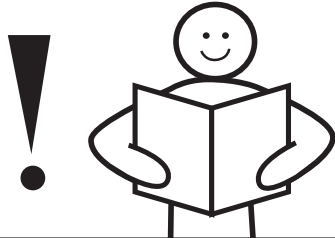




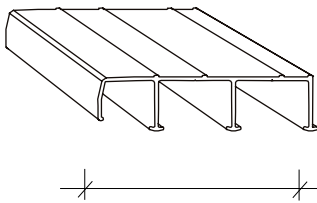
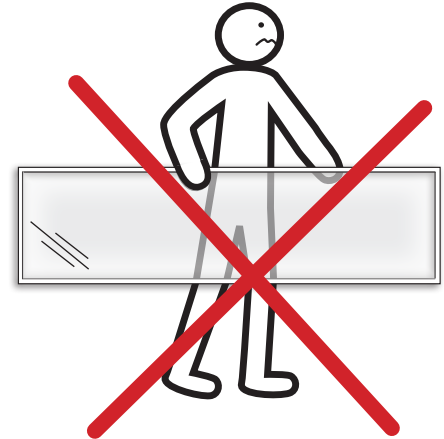
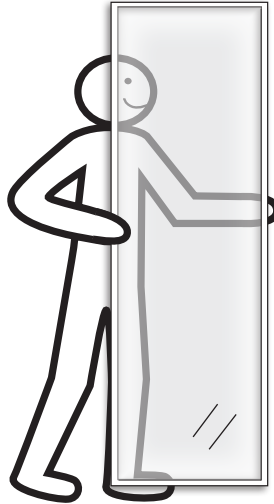
# Monteringsanvisning

Glaspartier til udestuer og terrasser  
System WG 62 ECO/NEO Sikkerhedstermoglas



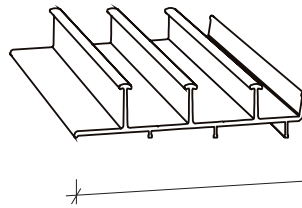
## VIGTIGT!

Læs hele monteringsanvisningen inden du påbegynder monteringen!  
Hvis anvisningerne ikke følges, fungerer partiet måske ikke optimalt, og garantien vil ikke være gyldig.



Øvre sporprofil

Bredde	2-sporsprofil	59 mm
Bredde	3-sporsprofil	91 mm
Bredde	4-sporsprofil	123 mm



Nederste sporprofil

Bredde	2-sporsprofil	81 mm
Bredde	3-sporsprofil	113 mm
Bredde	4-sporsprofil	145 mm



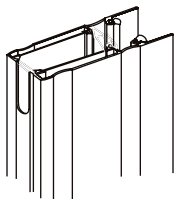
Skruer 4,2x38 mm / sporprofil



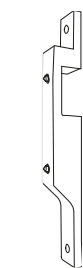
Tætningsplade / nederste sporprofil



Cellegummitætning (sort)



U-profil med lås



Låseskabelon



Skruer 6,0 x 100 mm U-profil med lås



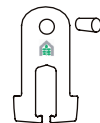
Dæmpere / håndtag

Skruer 4,2x38 mm faste partier



Dækprofil til drænhul

*Kun for faste partier*



Låsekreds (sort) med låsetap vindue / dør



Labyrinttætning (lang børste) / øverste sporprofil

Skruer 3,5x12 mm



Labyrinttætning (kort børste) / nederste sporprofil

Skruer 3,5x12 mm



Labyrinttætning / nedre sporprofil 4-del

Skruer 3,5x12 mm

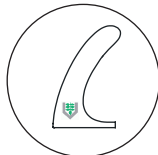
**Willab Garden**

Ventrupvej 29, 2670 Greve  
Tlf.: 39 67 65 00 • www.willabgarden.dk



# WG62ECO/NEO

Sikkerhedstermoglas  
3-delt skydeparti  
Retvendt

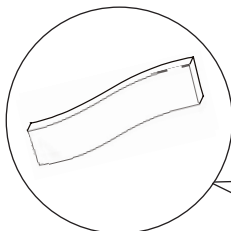


DÆKPLADE /  
INTEGRERET HÅNDTAG  
(LEVERES PÅMONTEREDE)

Eksempel:

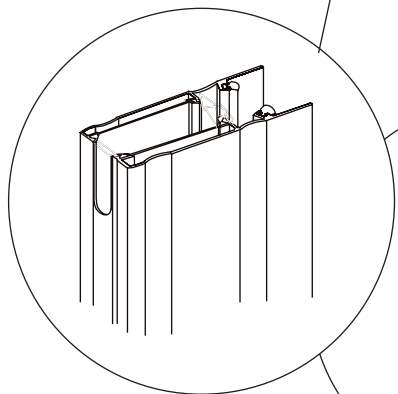


Mærket på glasset skal  
placeres så det kan  
læses fra ydersiden.

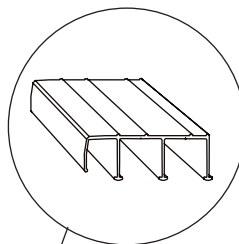
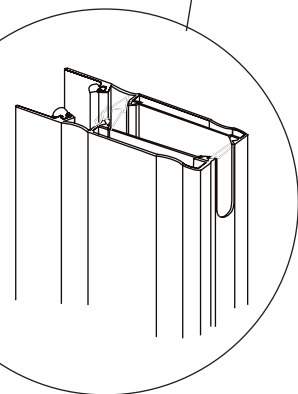


CELLEGUMMITÆTNING

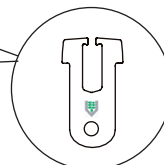
**YDERSIDE**



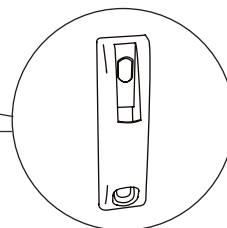
U-PROFILER



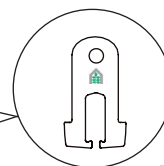
ØVRE SPORPROFIL



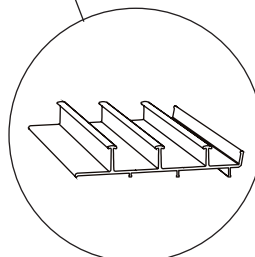
ØVRE LÅSEKLODS



SLUTBLINK

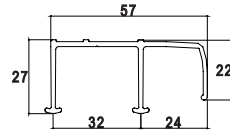


NEDRE LÅSEKLODS

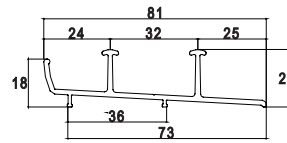


NEDRE SPOR-  
PROFIL

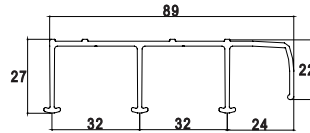
# WG 62 ECO/NEO Sporprofilmåål



2-sporsprofil

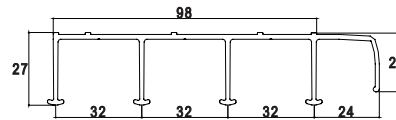
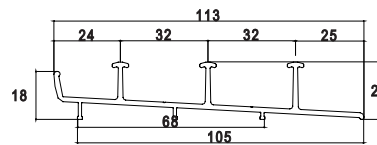


INDERSIDE

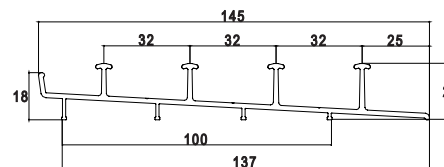


3-sporsprofil

YDERSIDE



4-sporsprofil

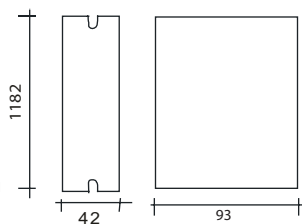


## U-profilmåål

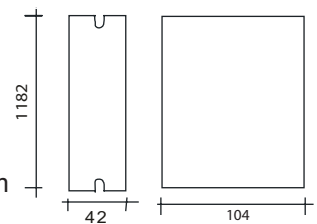
2- & 3-delt partier &  
4-delt partier i specialmåål

4-delt partier i standardmåål

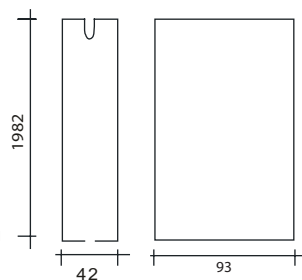
Skydevindue  
Standardhøjde 1200 mm



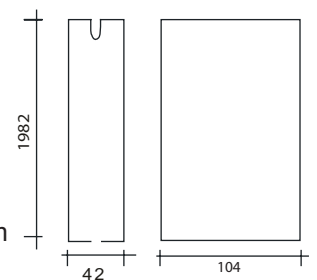
Skydevindue  
Standardhøjde 1200 mm

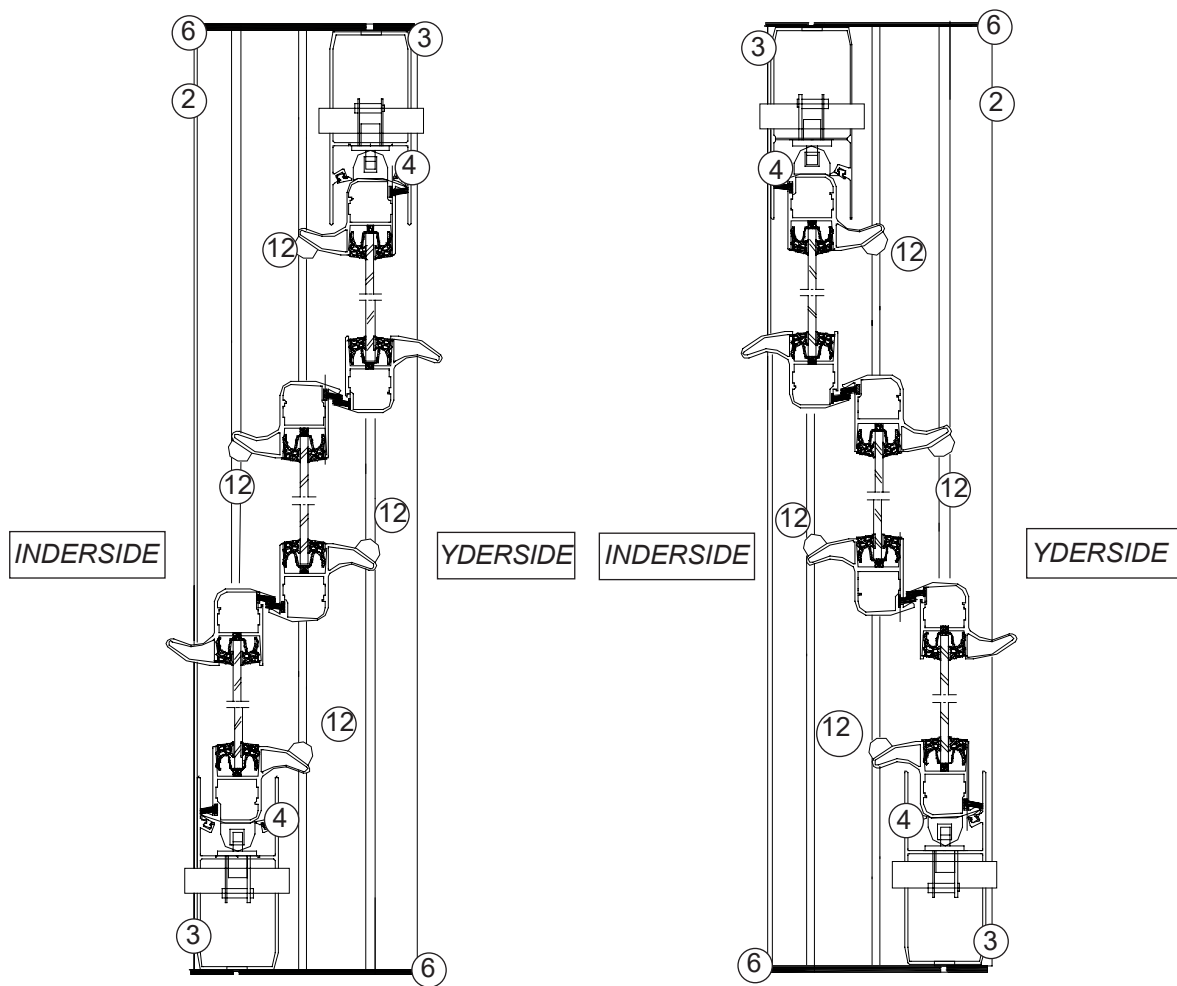


Skydedør  
Standardhøjde 2000 mm



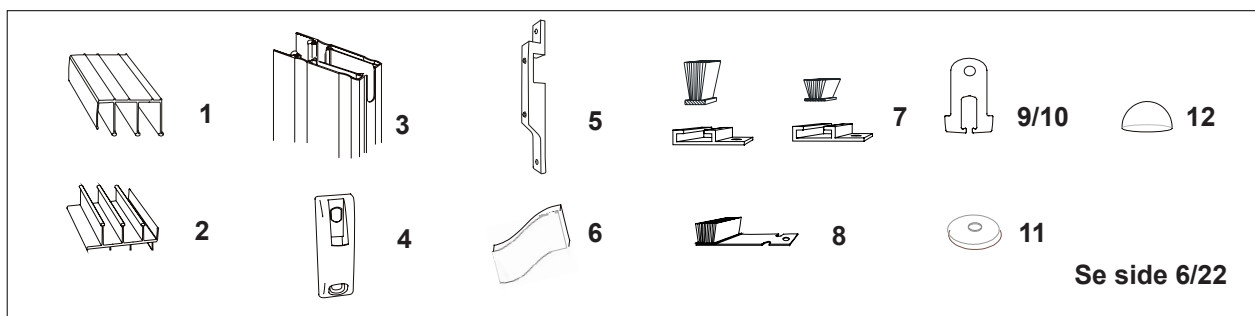
Skydedør  
Standardhøjde 2000 mm





**3-delt retvendt skydedørsparti (WG 62)**  
(set oppefra)

**3-delt spejlvendt skydedørsparti (WG 62)**  
(set oppefra)



Se side 6/22

# Komponentliste

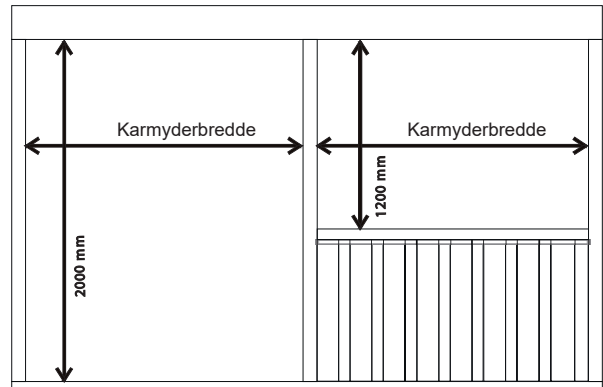
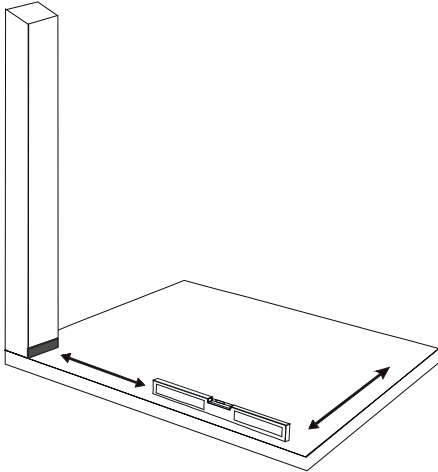
## Glaspartier System WG 62 ECO/NEO

Detaljer		2-delt	3-delt	4-delt	Fast parti
<b>1</b>	Øverste sporprofil	1	1	1	
<b>2</b>	Nederste sporprofil	1	1	1	
<b>3</b>	U-profil med børstetætning	2	2	2	
<b>4</b>	Låseblik	2	2	2	
<b>5</b>	Skabelon til lås	1	1	1	
	Låsekasse med 2 skruer	2	2	2	
	Cylinder med 1 skrue	2	2	2	
	Nøgler	6	6	6	
	Slutblik med 2 skruer	2	2	2	
	<b>Monteringspakke Skydepartier/ WG 62 eco/neo</b>				
<b>6</b>	Skumgummitætning 20x125mm til nederste sporprofil	2	2	2	
<b>7</b>	Labyrinttætning lang børste til øvre sporprofil	1	2	3	
<b>7</b>	Labyrinttætning kort børste til nedre sporprofil	1	2	2	
<b>8</b>	Labyrinttætning til nedre sporprofil 4-delt			1	
<b>9/10</b>	Låseklods (med split)	8	12	16	
	Skrue 4,2 x 38 mm til sporprofil	30	38	46	
	Skrue 3,5 x 12 mm til labyrinttætning	2	4	6	
<b>11</b>	Tætningskiver til nederste sporprofil	10	14	18	
<b>12</b>	Transparent dæmper	4	4	4	
	Skrue til bred U-profil 4,2 x 100mm	4/3	4/3	4/3	
	Skrue låseblik 4,0 x 20 mm.	4	4	4	
	<b>Monteringspakke Faste vinduespartier</b>				
	Skrue 4,2 x 38 mm				20
	<b>Monteringspakke Faste vægpartier</b>				
	Skrue 4,2 x 38 mm				20

Willab Garden AB forbeholder sig ret til at foretage ændringer i materialer, konstruktion og design.

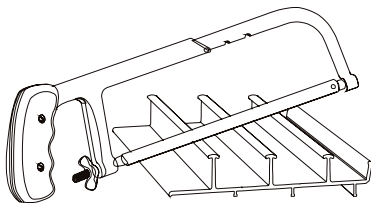
## Montering af skydepartier

1. Kontroller, at underlaget er plant og i vater. Lim cellegummitætningerne fast forneden på stolperne.



2. Skelettets hulmål skal være tilpasset partiets mål. Breddens hulmål skal være den samme som partiets udvendige karmbredde. Hulmålet på højden skal (ved standard) være 2000 mm for døre og 1200 mm for vinduer.

3. Hvis sporprofilen er leveret i overlængde, skal den tilskæres i den ende, som ikke har dræningshul.



Skær den underste sporprofil til i det korrekte mål = karmens udvendige bredde - 4 mm.

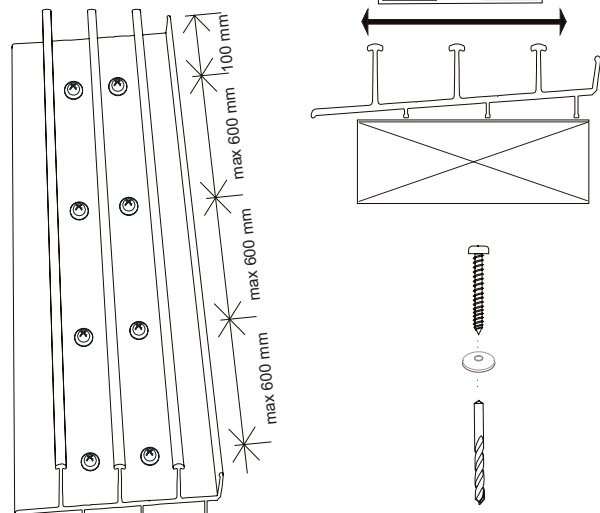
Skær også om nødvendigt den øverste sporprofil til i det korrekte mål = karmens udvendige bredde.

### NB!

Spejlvendt bundprofil er mærket "Spejlvänd" forneden. Også tilhørende skydedøre er mærket spejlvendte.

### NB!

YDERSIDE      INDERSIDE

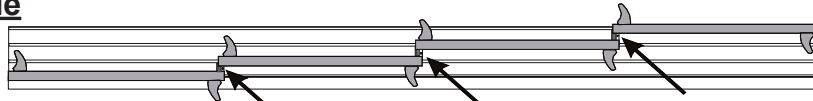


4. Stød underprofilen mod cellegummitætningen (se billede 1), bøj profilen lidt, og læg den på plads. Placer den i bunden, som billedet nedenfor viser, og kontroller, at den ligger i vater. Bor hul i sporprofilen, hvor skruerne skal sidde, 100 mm fra yderkanterne og max cc 600 mm fordelt jævnt over profilet's længde. Skru profilen fast med skrue og skiver. Bor til sporprofil 5,0 mm. Skrue 4,2 x 38 mm.



**A**  
 Øvre sporprofil set nedefra (4-delt retvendt parti)  
 Lang børste

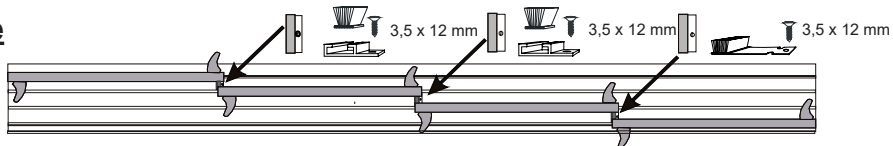
**Inderside**



**Yderside**



**Yderside**



**Inderside** Nederste sporprofil set oppefra (4-delt retvendt parti)  
 Kort børste

**B**

##### 5. Sportætning:

De små børstetætninger/labyrinttætninger, som medfølger i monteringspakken (2-delt, 3-delt og 4-delt) skal skrues på tværs i både den øvre og den nedre sporprofil, hvor dørene overlapper hinanden.

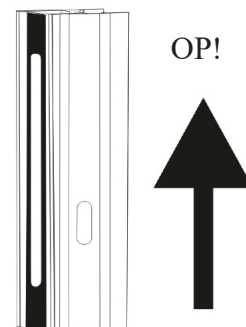
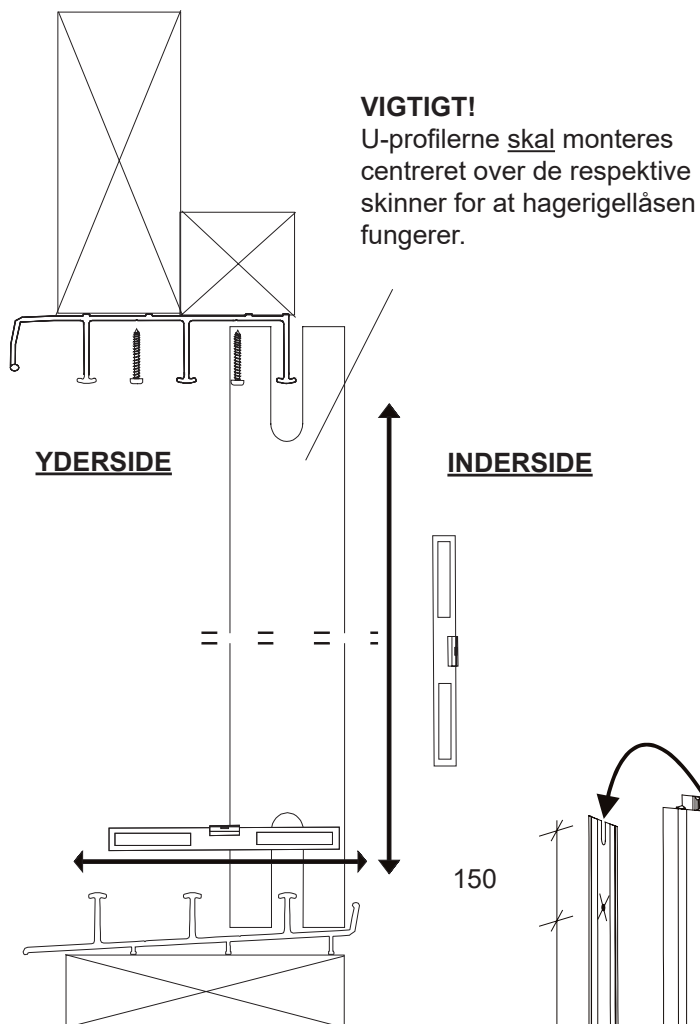
Kort børste skal sidde i den nedre og lang børste skal sidde i den øvre sporprofil.

NB! Den tynde metalplade med påklisset børste (anvendes kun ved 4-delte partier) skal monteres inderst i den nedre sporprofil.

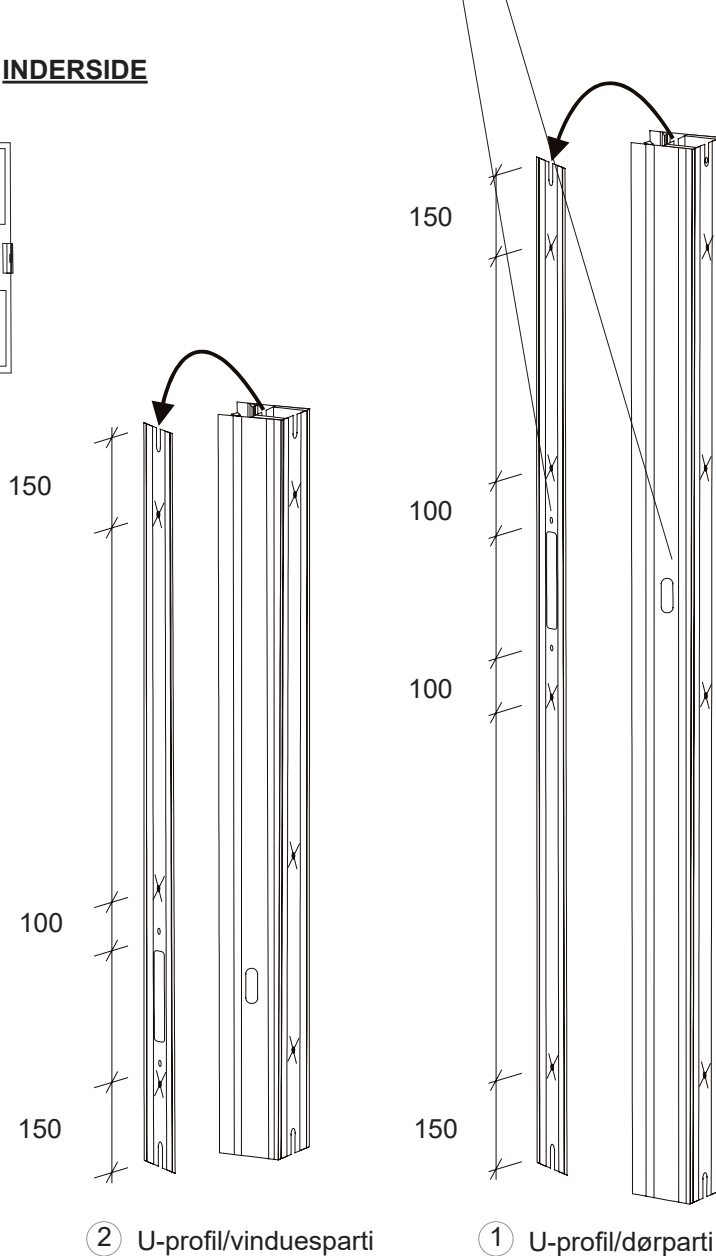
Ved 2-delte partier monteres sportætningerne, inden dørene sættes på plads, mens man ved 3- og 4-delte partier monterer dem efter dørmonteringen.



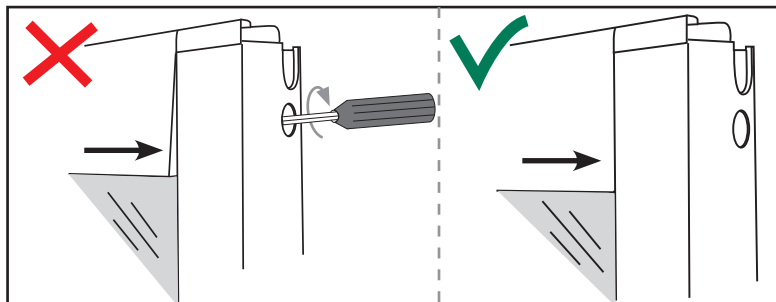
6. Brug et vaterpas og U-profilen for at placere den øvre sporprofil i lod med den nedre. **NB!** Sporprofilerne skal også være i vater både i længden og i dybden. Bor hul i profilen, hvor skruerne skal sidde, og fastgør den øvre sporprofil med skrue c/c ca. 600 mm. Bor til profilerne 5,0 mm, skrue 4,2 x 38 mm.



7. U-profil for dørparti (1) og vinduesparti (2). Bor hul iht. billede til højre med et 6 mm bor (fra bagsiden for at undgå skader fra boremaskinen). Fastgør U-profilen i sidestolperne (3 skruer/vindue, 4 skruer/dør). Skrue 6 x 100 mm.



Inden dørene løftes på plads i sporprofilet, kontrolleres dørprofilernes hjørner for at sikre at de ikke er blevet forskudt under leverancen. Samlingen skal være glat og lige. Hvis samlingen er ujævn så løsnes torxskruerne på siden, jævnfør billedet til venstre, og juster profilerne til de ligger helt glat og lige som billedet til højre. Skru torxskruerne fast igen.



Eksempel:

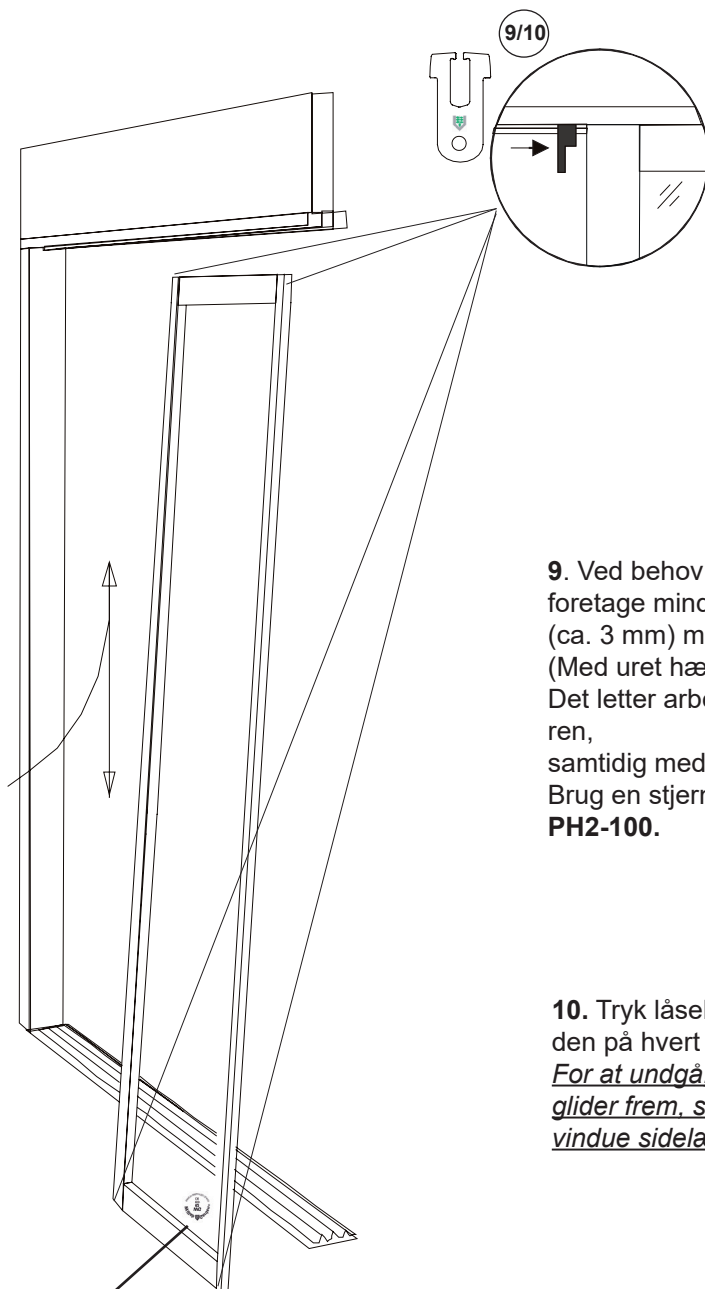


Mærket på glasset skal placeres så det kan læses fra ydersiden.

**NB!**

Tag beskyttelsesplasten af dør- og vinduesprofilerne, inden du sætter dem på plads! Gem etiketten som sidder på døren i tilfælde af en eventuel garantisag.

8. Stil partierne på plads. På et retvendt parti skal døren længst til venstre altid stå på sporet længst væk fra dig. Begynd med døren på sporet længst væk fra dig, og placer derefter de resterende døre (overlappende) i hver sit spor.



9. Ved behov kan du foretage mindre justeringer (ca. 3 mm) med hjulet. (Med uret hæver/mod uret sænker) Det letter arbejdet, hvis du løfter døren, samtidig med at du skruer. Brug en stjerneskruetrækker type PH2-100.

10. Tryk låseklodserne 9/10 fast foroven og forned på hvert dør/vindue **Se side 22.**  
For at undgå, at de vandrette tætningsbørstelister glider frem, skal du gøre det, inden du skyder dør/vindue sidelæns.

Eksempel:

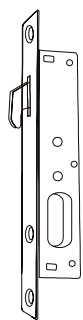


**NB!**

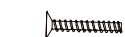
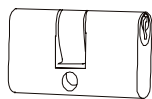
**Stifterne i låseklodserne trykkes i til sidst efter evt. hjuljustering.**

## Montering af lås

### Komponentliste for hver WG 62 U-profil/lås



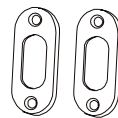
1 stk. låsehus  
med 2 skruer



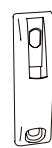
1 stk. cylinder  
med 1 skrue



3 stk. nøgler



2 stk. cylinderringe  
med 4 skruer



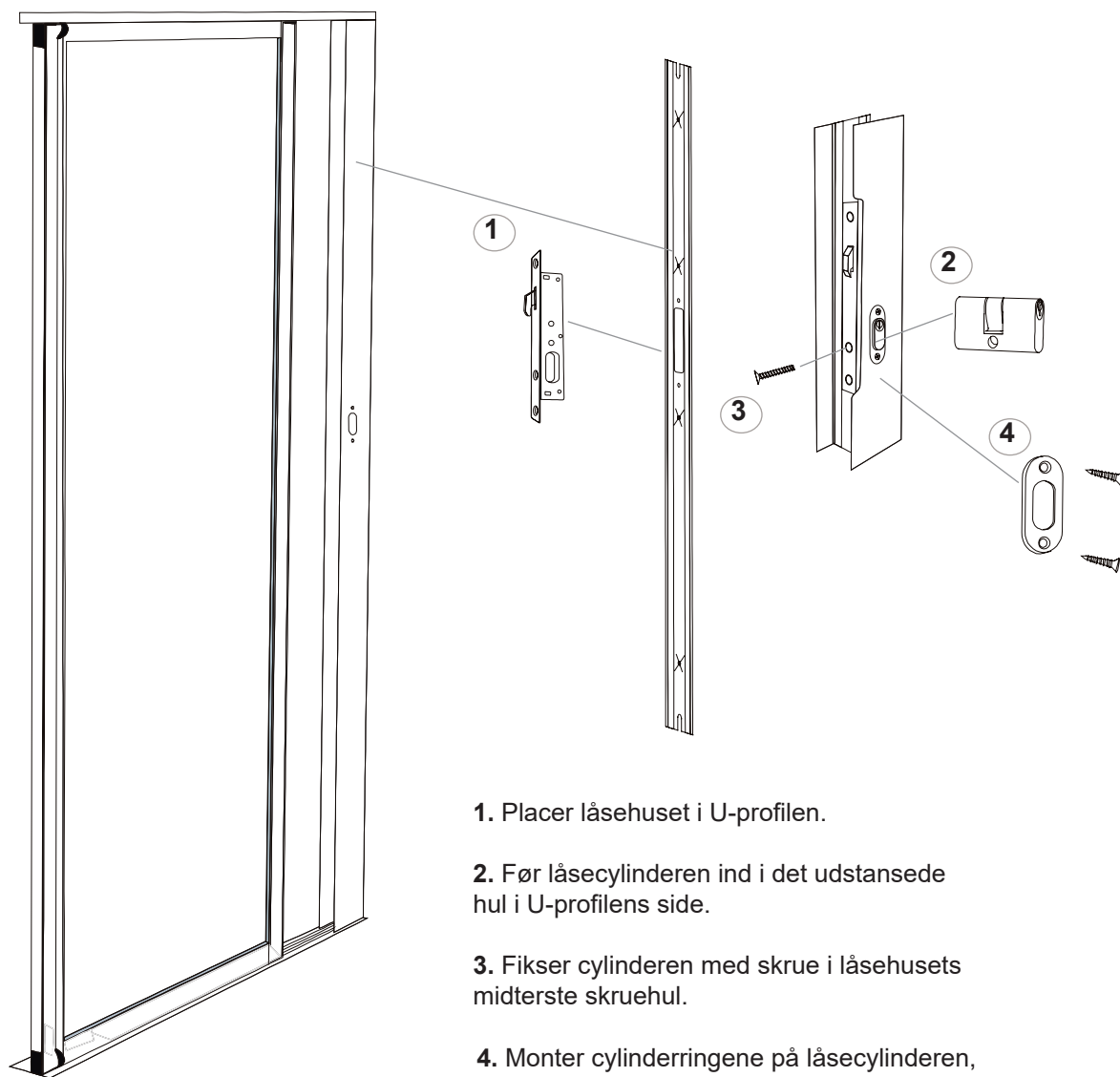
1 stk. slutblik  
med 2 skruer



1 stk.  
låsekabelon

#### NB!

Skruemaskine må ikke anvendes.  
Brug skruetrækker ved montering.



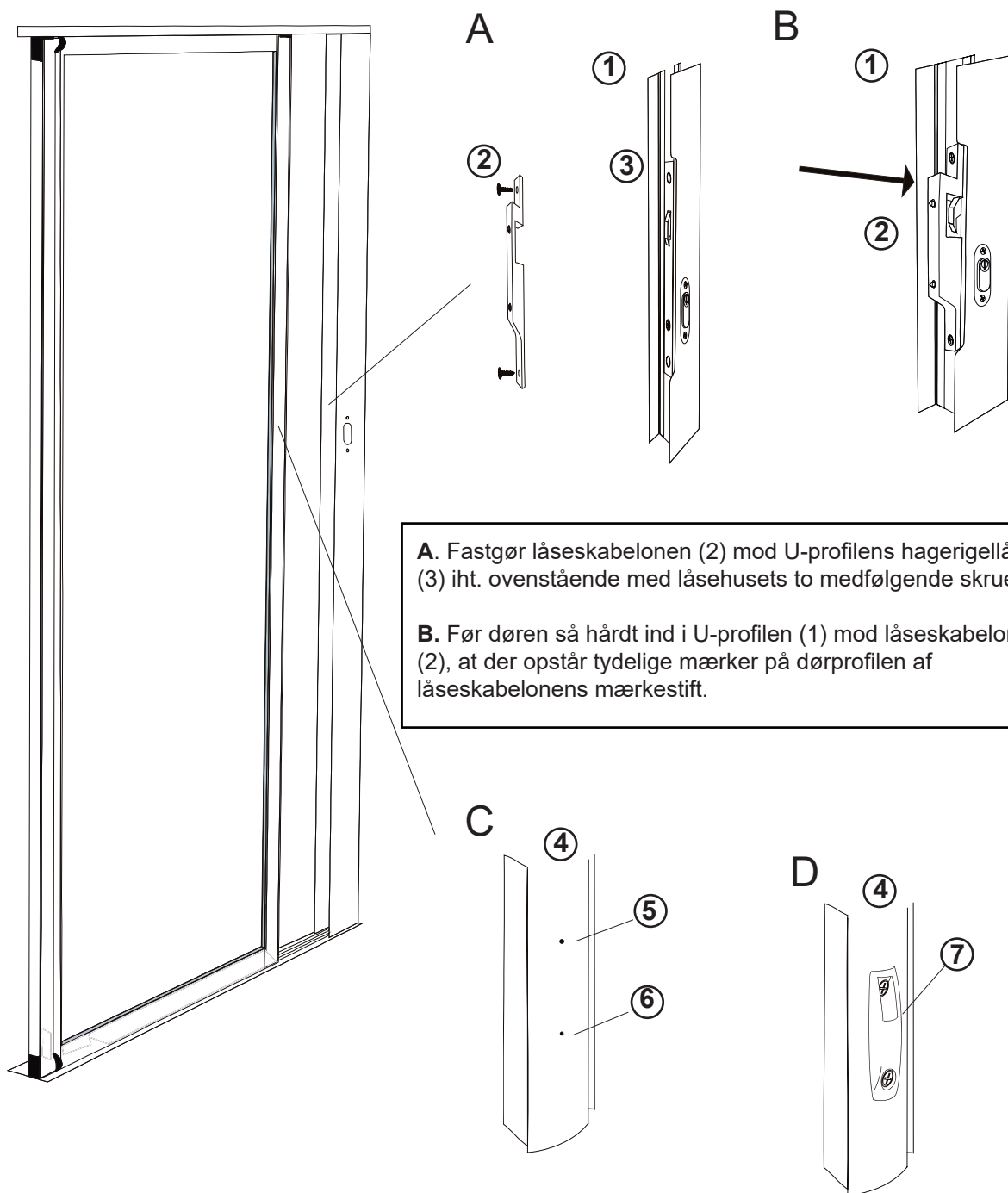
1. Placer låsehuset i U-profilen.

2. Før låsecylinderen ind i det udstansede hul i U-profilens side.

3. Fikser cylinderen med skrue i låsehusets midterste skruehul.

4. Monter cylinderringene på låsecylinderen, en på hver side af U-profilen.

## Montering af slutblik



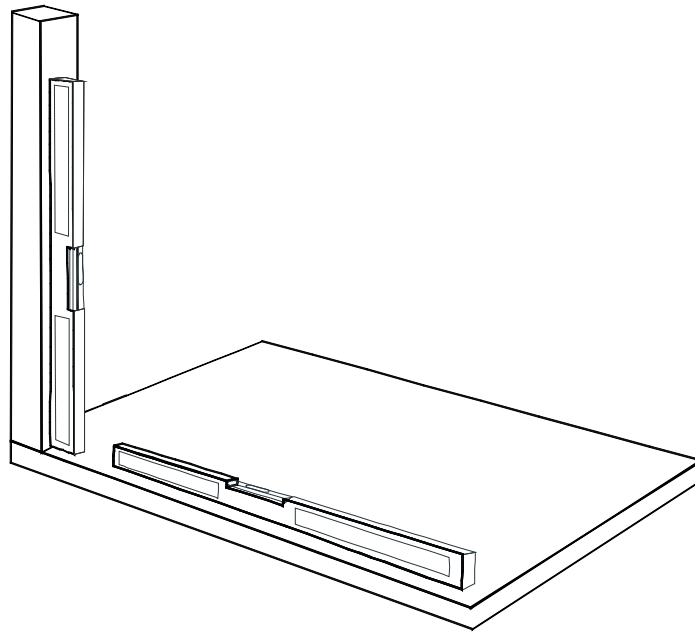
**A.** Fastgør låseskabelonen (2) mod U-profilens hagerigellås (3) iht. ovenstående med låsehusets to medfølgende skruer.

**B.** Før døren så hårdt ind i U-profilen (1) mod låseskabelonen (2), at der opstår tydelige mærker på dørprofilen af låseskabelonens mærkestift.

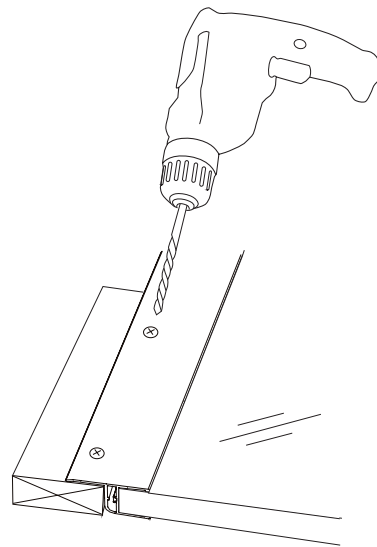
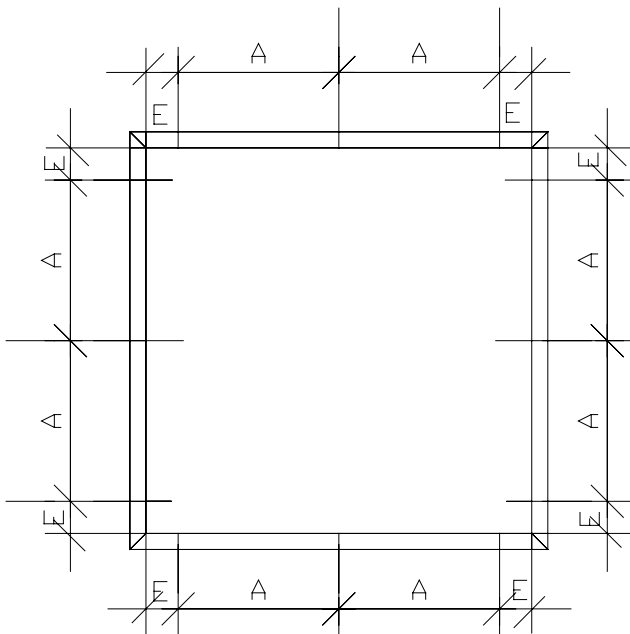
**C.** Låseskabelonen har nu markeret på den lodrette dørprofil (4) med to markeringer (5) (6), hvor du skal bore til slutblikket. Bør med et 2,5 mm bor.

**D.** Afmonter låseskabelonen. Skru låsehuset og slutblikket fast. Efter behov kan slutblikket (7) justeres i højden. Selvskærende skrue 4,0 x 20 mm.

## Montering af faste partier



**NB! Vær meget omhyggelig med, at alle stolper og bjælker sidder i lod og vater.**

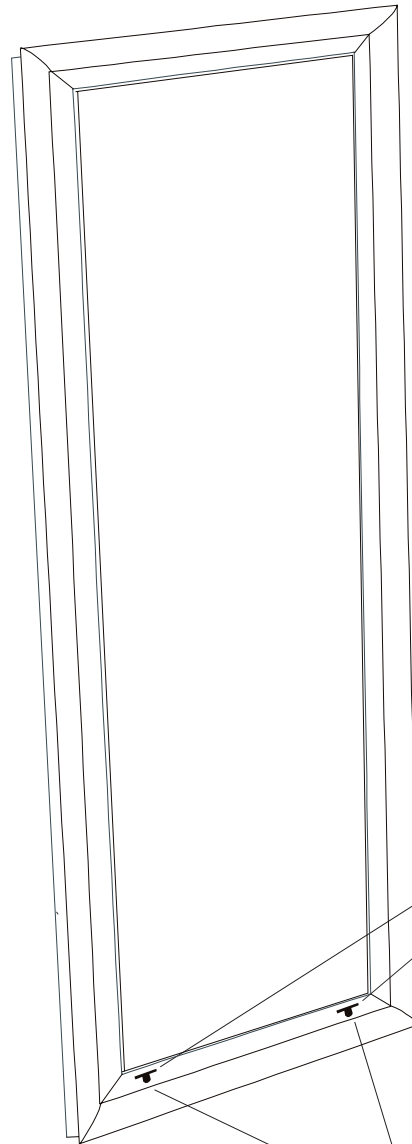


### Skrueskema faste partier

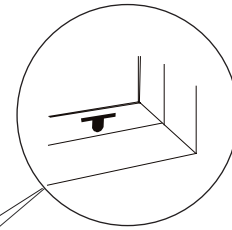
E = Afstand fra karmens indre hjørne ca. 100 mm  
A = Monteringsafstand maks. 600 mm

Hulafstand i profilerne iht. målangivelsen ovenfor. Forbor iht. ovenstående med 4,5 mm bor.  
Pas på, at tætningslisten på bagsiden af profilen ikke slides i stykker af boret. Vi anbefaler derfor at lægge et lille træbræt under profilen som modstand. Se billedet ovenfor.

## Montering af faste partier



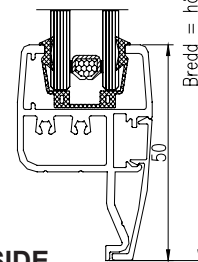
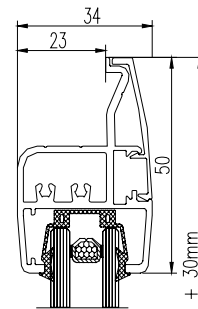
Fast parti set udefra



**NB!**  
Faste partier med dræningshul  
skal have hullet nedad.



Dækprofil til  
dræningshul

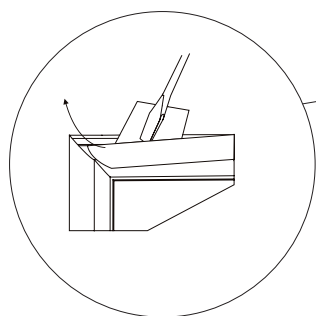


INDERSIDE

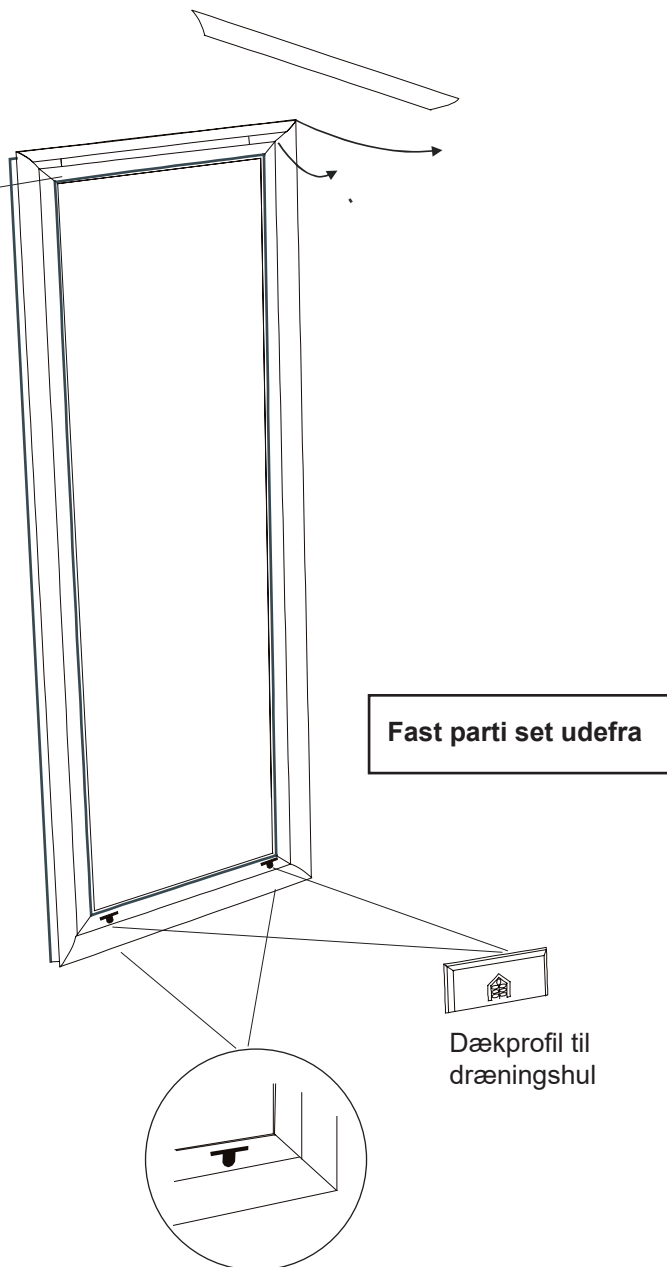
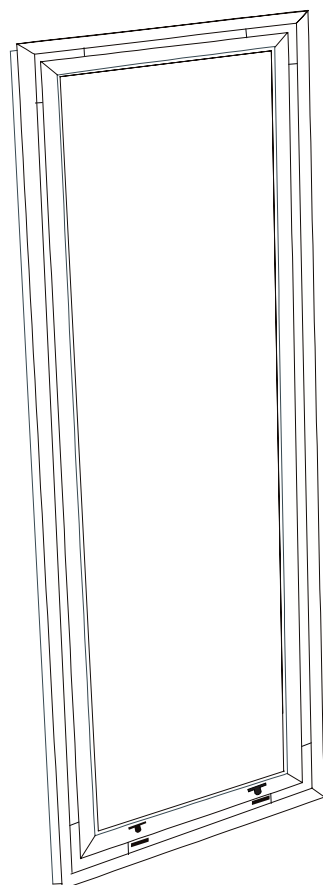
YDERSIDE

**NB!**  
Karmens udvendige bredde- og højdemål  
= hulmålet inkluderer til  
faste partier: Stelstykke 10 mm

## Montering af faste partier



1. Løsn dækprofilen på ydersiden af partiet ved fx at brække forsigtigt med en skruetrækker. (NB! Læg fx et stykke masonit mellem profilerne og skruetrækkeren for at undgå at beskadige lakken!)



Fast parti set udefra

Dækprofil til dræningshul

**NB!**

Faste partier med dræningshul skal have hullet nedad.

### 2. Forbor hul til skruer i overensstemmelse med skabelon side 13.

Sæt partiet på plads.

Ved fast parti i 2000 mm højde skal der placeres en tværbjælke på 19 x 45 mm på gulvet eller i bjælkens nederste kant.

Se alt. A og B side 18 og 19.

Skrue partiet fast.

Tryk igen de framonterede dæklister fast omkring partiet. Se detaljetegning side 20.

## Montering af håndtag til fast parti med ventilationsluge.



Ventilationsvindue med karm.  
Håndtag 4 stk. skruer 4,8 x 13 mm



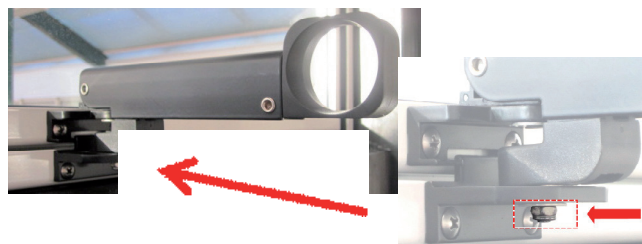
Læg vinduet med indersiden opad iht. billedet.  
Skrue håndtaget fast i karmdelen med en stjerneskrueetrækker.



Fastgør derefter håndtaget i lugen med de resterende skruer.



Monter nu det faste parti i udestuen iht. monteringsanvisningen for faste partier.

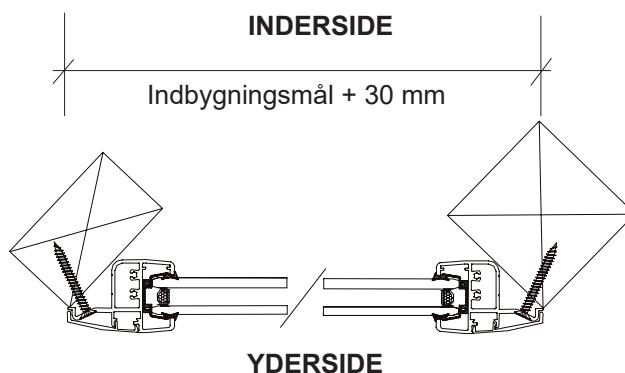


På undersiden af håndtagsbeslaget sidder en justeringsmøtrik, som du kan løsne ved behov for at justere, så lugen slutter tæt til rammen.

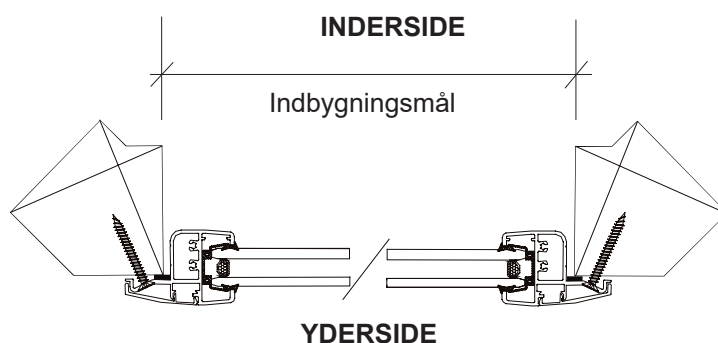


## Montering af faste partier

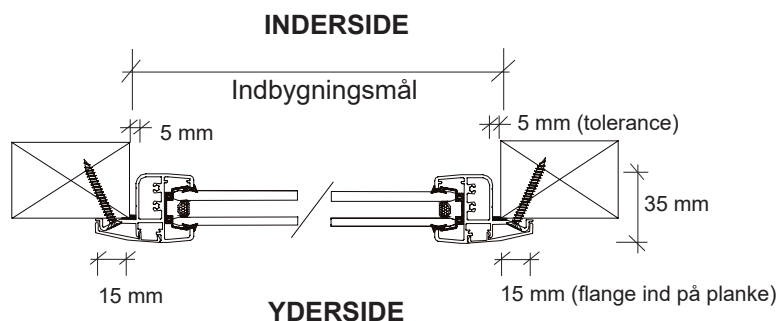
Montering af faste partier i et brudt hjørne med 90 graders stolper.



Montering af faste partier i et brudt hjørne med 45 graders stolper.



Montering af faste partier i en lige linje.



Hvis du skal have flere faste partier efter hinanden, skal du tænke på, at der skal stå en mindst 40 mm bred planke mellem hvert parti. Indbygningsmålet er kun målet mellem hver planke.

## Montering af faste partier

### Montering af faste vægge i brudt hjørne.

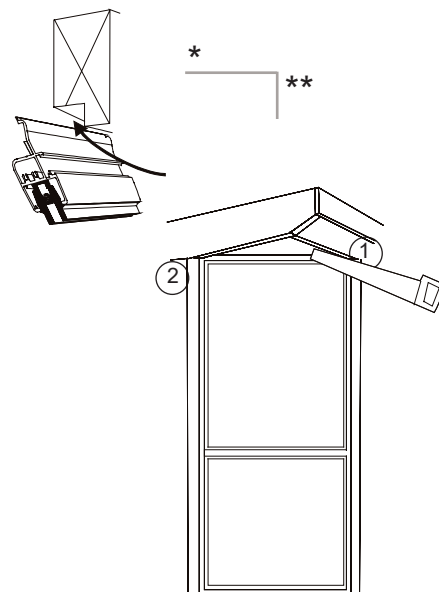
#### Alternativ A

Flangen på det faste parti kommer højere op end den forreste bjælke (1) og gavlbjælken (2). Du skal bruge sav og stemmejern. Lav et 25 mm bredt \* og 15 mm dybt \*\* spor for at føre flangen op på det faste parti i sporet. Flangen kommer til at ligge uden for træskeletet, og partiet fastgøres med skruer udefra direkte ind i bjælkerne.

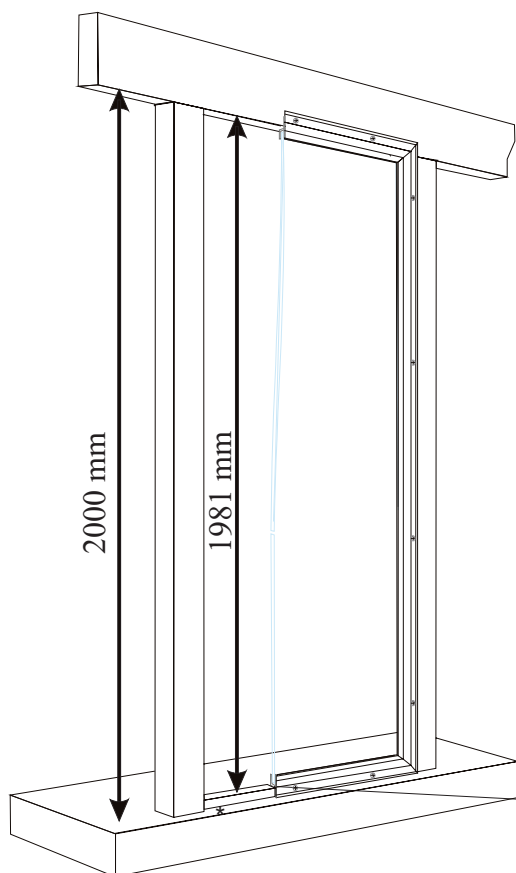
**Skruer inkluderet.**

#### Alternativ B

Når du fx har en støbt plade, hvor stolperne flugter med pladens yderkant, kan du i stedet lade partiets flange forneden overlappe den støbte plade (se Alternativ B) og lægge en 19 x 45 mm planke foroven.



#### Alternativ A

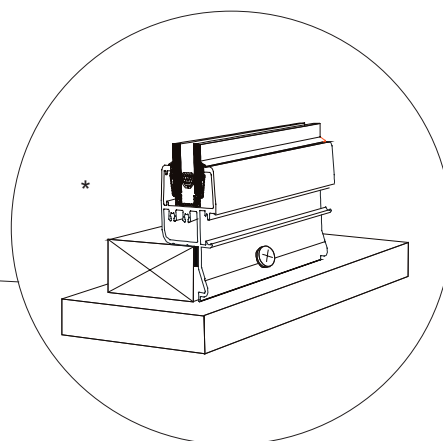


#### Montering af faste vægge.

Højden på hullet skal være 2000 mm, hvis den nederste flange skal stå op på bjælkelaget – 1988 mm hvis den nederste flange skal gå ned over bjælkelaget.

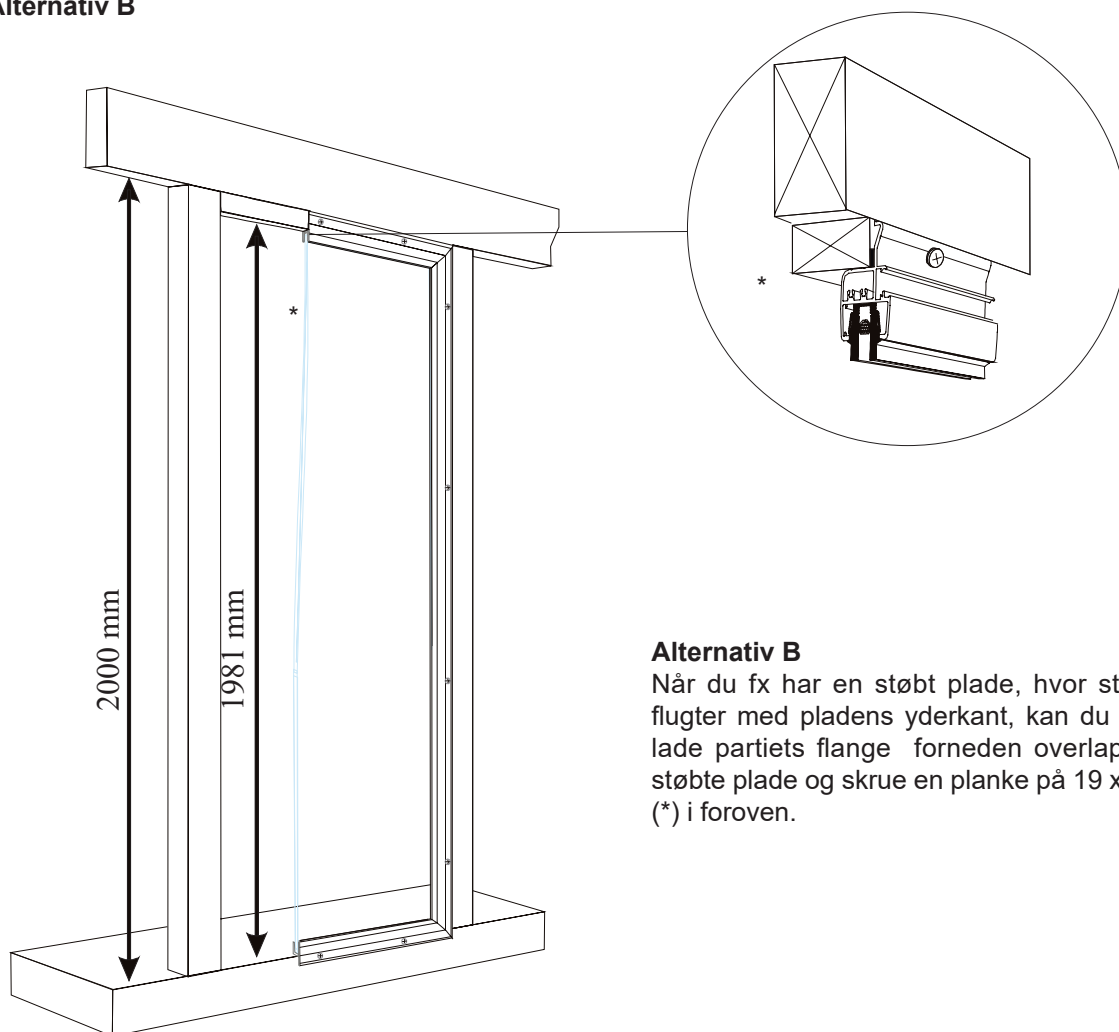
Bredden på hullet skal være det indbygningsmål, som angives i tabellerne. (I indbygningsmålet 2000 mm er den underste flange altså medregnet.)  
Bor 5,0 mm skrue 4,2 x 38 mm. Se skrueskema side 13.

\*Planke 19 x 45 mm (medfølger kun sammen med skelet.)



## Montering af faste partier

### Alternativ B

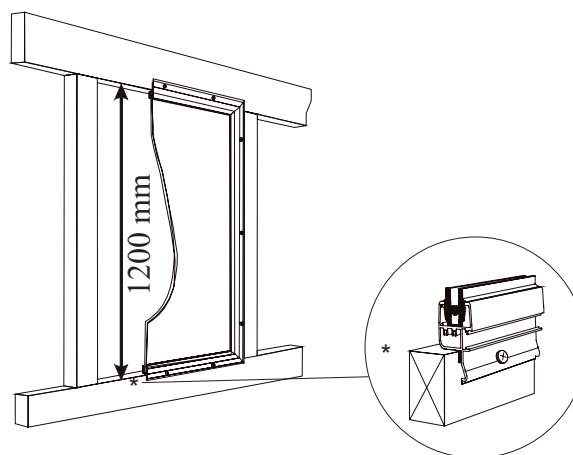


### Alternativ B

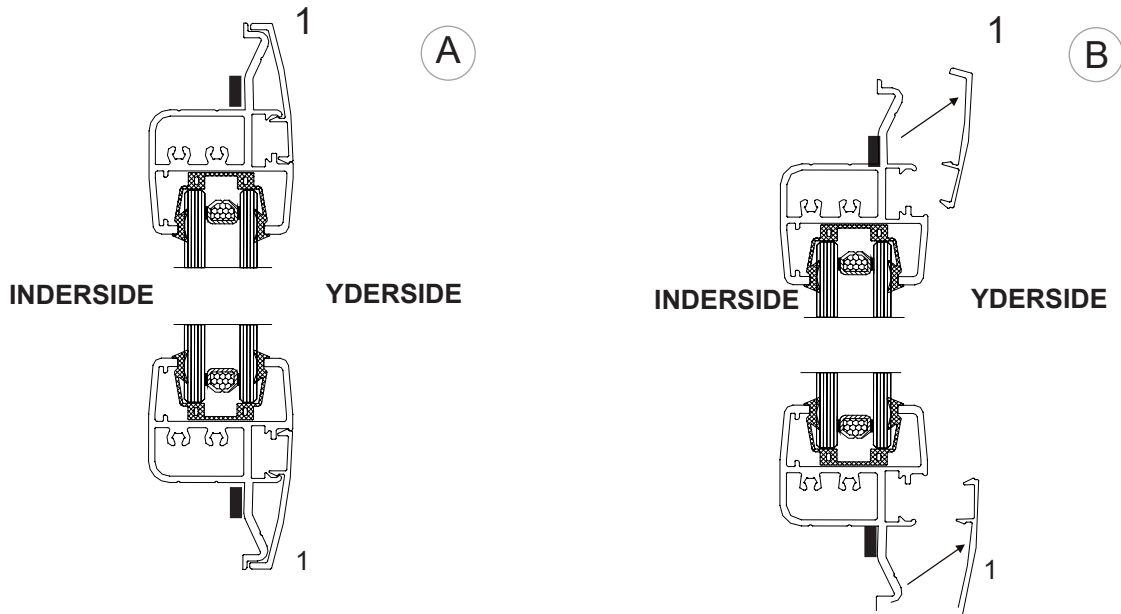
Når du fx har en støbt plade, hvor stolperne flugter med pladens yderkant, kan du i stedet lade partiets flange foruden overløpe den støbte plade og skrue en planke på 19 x 45 mm (\*) i foroven.

### Montering af faste vinduer.

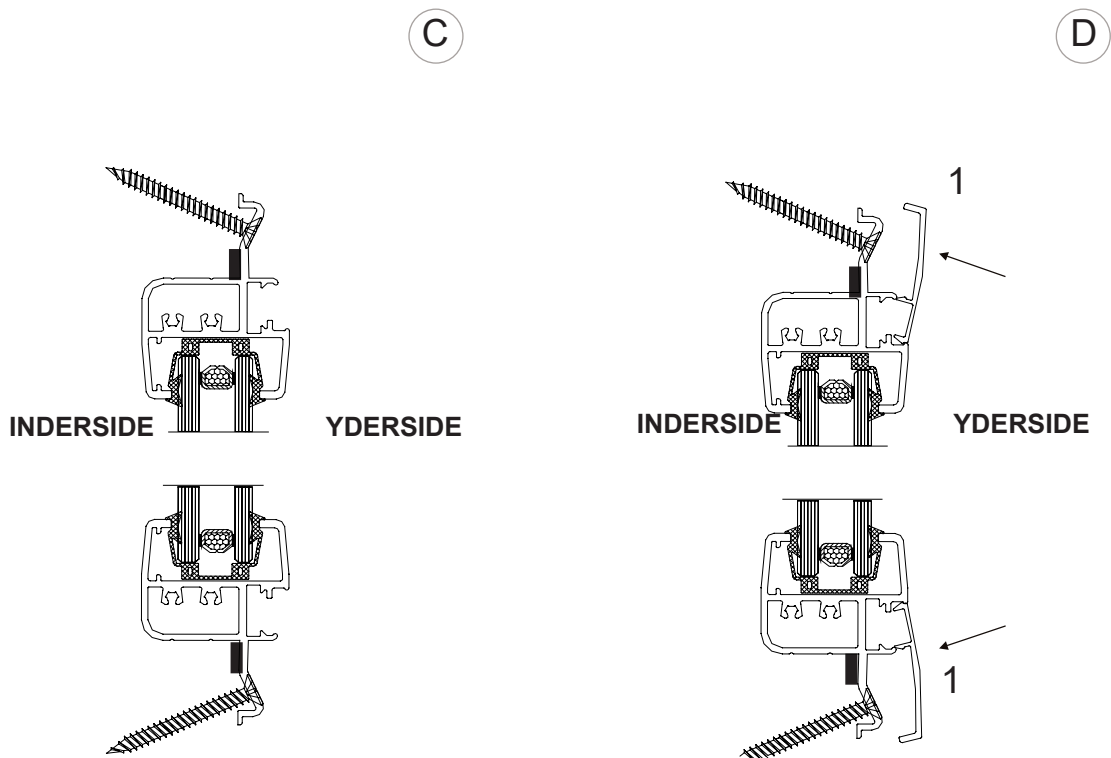
Højden på hullet skal være 1200 mm – bredden på hullet skal være det indbygningsmål, som angives i tabellerne. Flangen kommer til at ligge uden for træskelettet, og partiet fastgøres med skruer udefra direkte ind i bjælkerne.  
Skruer 4,2 x 38 mm.



## Montering af faste partier



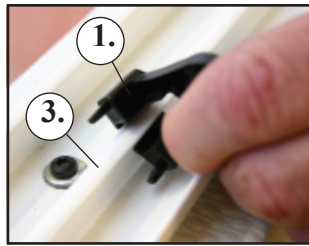
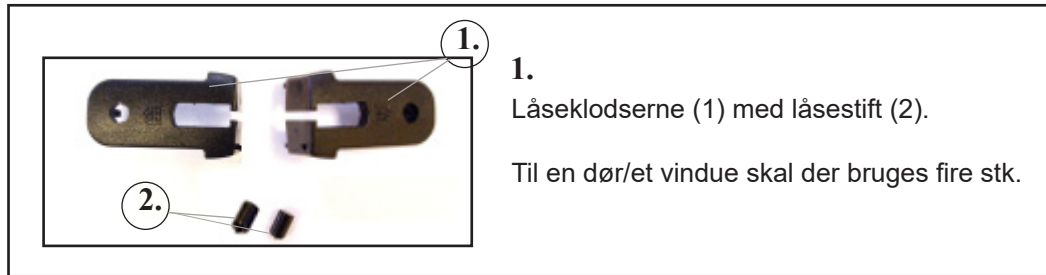
**A-B.** Tag dæklisterne af (1). Bor hul fra ydersiden af profilen med et 5,0 mm bor. Bor ikke for langt ud på flangen, da det så kan blive umuligt at montere dæklisterne.



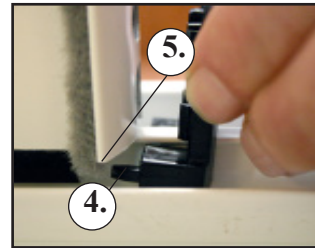
**C.** Skru partiet fast og **D.** Tryk profilens dækliste på plads (1).

Willab Garden AB forbeholder sig ret til at foretage ændringer i materialer, konstruktion og design.

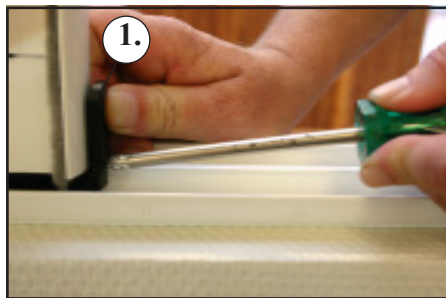
# Montering af låseklodser



2. Låseklodsen (1) sættes fast over sporprofilens skinne (3)



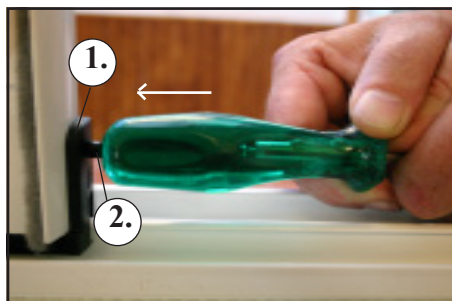
3. Låseklodsens to ben (4) føres ind i den lodrette profils to spor (5).



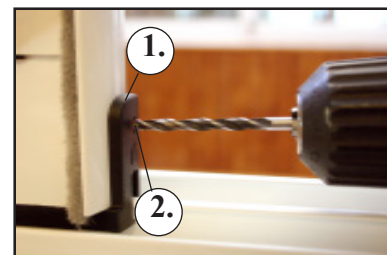
4. Tryk låseklodsen (1) fast med fx en skruetrækker. Du kan høre, når låseklodsen "klikker" fast.



**NB!** Undgå at slå på låseklodserne, da det kan beskadige riglerne, så låsen ikke fungerer.



5. Når låseklodsen (1) er på plads, fikses den ved at trykke låsestiften (2) ind (NB! den koniske del først) ved hjælp af fx skaftet på en skruetrækker.



Ved afmontering af skydedør/vindue bores låsestiften (2) ud, og låseklodsen (1) tages af, hvorefter skydedør/vindue kan løftes af.

### Undgå kondens

Hvad enten man har valgt almindeligt glas, energiglas eller termoglas, kan man få kondens på ruderne. Kondens skyldes, at kolde overflader og kold luft holder dårligere på fugt end varme overflader og varm luft. I visse tilfælde kan kondens være et engangsfænomen, i andre tilfælde skyldes det mere langvarige fugtproblemer. Vi har herunder angivet de mest almindelige problemer og forslag til forholdsregler.

- **Fugt fra huset.** Når man åbner døren mellem hus og udestue, strømmer varm, fugtig luft ud i udestuen. Hvis luften derude er koldere, kondenseres fugten på de koldeste overflader. \*Ventiler/luft ud.

- **Fugt fra mennesker.** Mennesker afgiver meget fugt, og er flere mennesker samlet, kan det være årsag til dug på ruderne.

- **Fugt fra planter.** Også planter afgiver meget fugt, og hvis man vil anvende udestuen som kombineret drivhus/udestue, kan man få problemer med kondens. \* Mekanisk ventilation med f.eks. en **badeværelsesventilator eller lign.**

- **Dårligt vejr.** Hvis der falder meget nedbør inden for en kort periode, samtidig med at temperaturen falder hurtigt, kan denne kombination forårsage dug. \*Ingen forholdsregler. Problemet løser sig selv, når vejret ændrer sig.

- **Jordfugt.** Har man et åbent lag af træbjælker og fugtig terræn, kan jordfugten trænge op i udestuen. \* Anvend makadam eller sand under bjælkelaget. I sand- eller makadamlaget kan man desuden lægge plastfolie som "dampspærre". Alternativt kan man tætte gulvet.

- **Fugt fra betonplader.** Det tager meget lang tid for en betonplade at tørre helt (mellem 1 og 2 år afhængigt af ydre omstændigheder). I den tid afgiver pladen fugt, som kan give dug. \* Ventilér fugten væk, og opvarm udestuen, når det er koldt (dette for at fremme udtørningsprocessen), og undlad at dække gulvet, da fugten i så fald kan være til stede meget længere).

## VEDLIGEHOLDELSE

- Brug et almindeligt middel til vinduespudsning, rigeligt med vand og en blød, fnugfri klud eller en gummiskrabber.
- Husholdningssprit eller acetone kan opløse vanskelige pletter. Sidol, Häxan, Brillo eller et andet skånsomt pudsemiddel kan polere andre vanskelige pletter væk. Pudsemidlet fjernes med husholdningssprit. Vask derefter ruden som normalt.
- Metalaflejringer, som eventuelt ligner ridser, fjernes med en svagsyre, f.eks. 5-10 % saltsyre. Gælder kun for energiglas.
- Undlad at anvende en skraber, metalgenstande eller ståluld til at fjerne vanskelige pletter.
- Eloxerede aluminiumsprofiler.  
Miljøvenlig anvendelse af f.eks. sæbe, opvaskemiddel eller blot almindeligt vand er tilstrækkeligt til at rengøre eloxerede aluminiumsprofiler.
- I tilfælde af farveaflejring fra gummislisten på profiler og skelet anvendes limfjerner til rengøring.

Hvis eloxeret aluminium anvendes udendørs, er det vigtigt, at det beskyttes mod kontakt med våd cement og mørtel under byggeperioden, da disse materialer indeholder kalk og er alkaliske i våd tilstand.