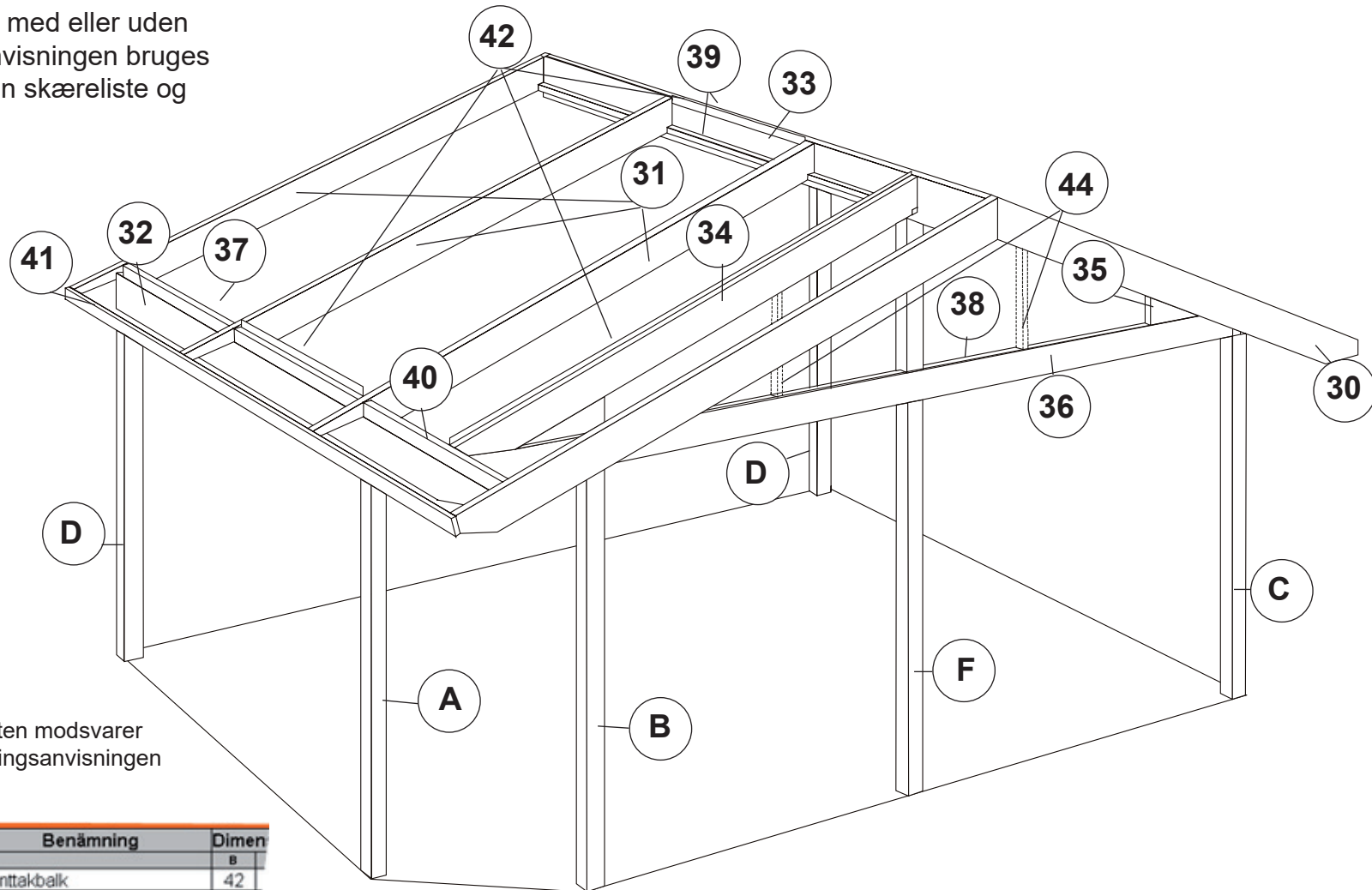


Monteringsvejledning sadeltagsskelet

2017-10

Detaljenummer

Sadeltagsskelet med eller uden brudt hjørne. Anvisningen bruges sammen med din skæreliste og tegning.



Obs!

Det.nr. 30 i skærelisten modsvarer nummer (30) i monteringsanvisningen

nr	Art.nr	Det.nr	Benämning	Dimen
11				
12				B
13	9621-3450	30	Fronttakbalk	42
14	9621-3415	31	Mittakbalk	42

2017-10-02/ml

Willab Garden

Ventrupvej 29, 2670 Greve
Tlf.: 39 67 65 00 • Fax 39 54 65 25 • www.willabgarden.dk

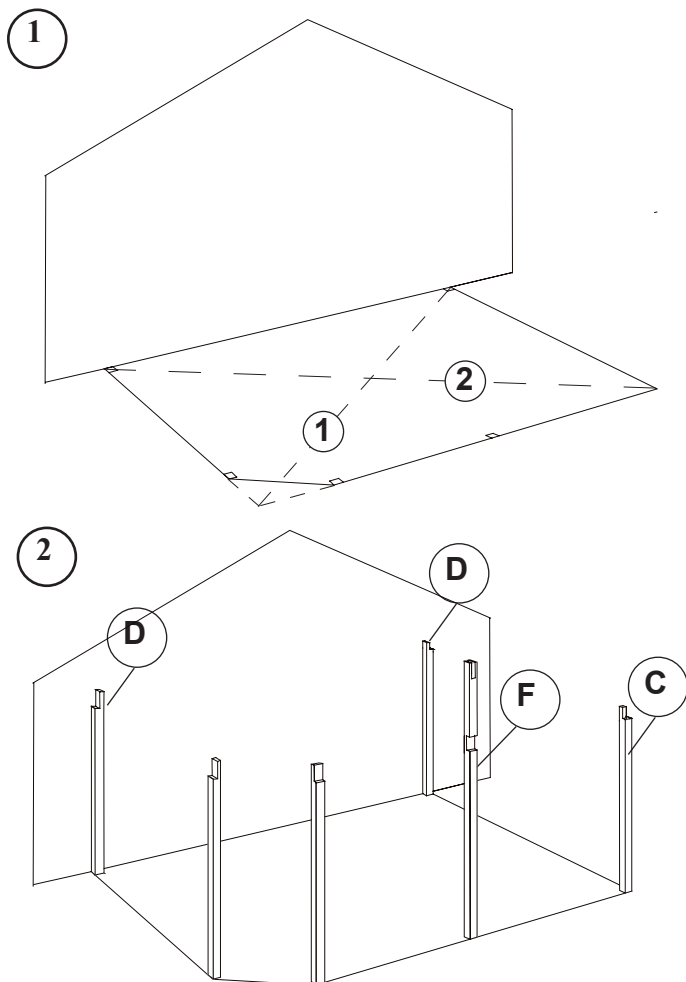
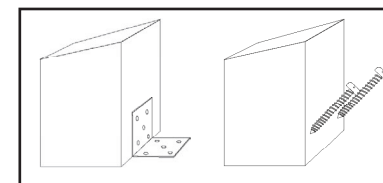
Montering sadeltaksstomme

Læs venligst hele monteringsvejledningen igennem inden monteringen starter.
Kontrollere at alle materialer er korrekt leveret.

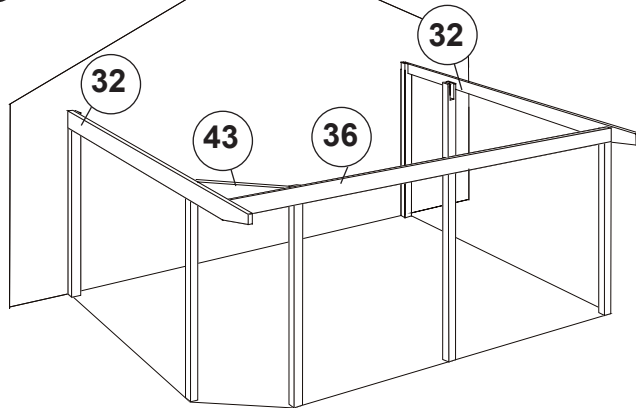
OBS! Skelettet skal grundmales inden montering.
Samlinger og andre dele, som man ikke kan komme til, bør færdigmales inden opsætning. Spørg farvehandler om malingstype og grundingsolier.

1. Kontroller at alle mål stemmer overens med tegningen. Marker på grunden hvor stolperne skal stå. Kontrollera krydsmålene (1) og (2) – de skal være lige lange.

2. Fastgør stolperne på grunden. (Dette gøres forskelligt, alt efter hvilken type fundament der anvendes). Beslag medfølger ikke, se billed. De bærende stolper skal også fastgøres på huset. Stolperne skal afstives indtil udestuen er færdig bygget. Det skal være dobbelthakket stolper (**C**) i det rette (90°) hjørne. Stolperne i bagkant (**D**) skal ligesom øvrige stolper have haket udadtil. Den lange midter stolpe (**F**) skal stå mit på forsiden. For at beskytte mod fugt bør man anvende murpap under stolperne.



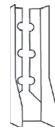
3-4



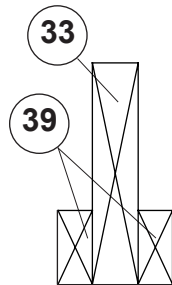
3. Montere side bjælker (32) og front rem (36) på stolperne.

4. Hvis du har et brudt hjørne, skal du montere bjælken (43) over det brudte hjørne.

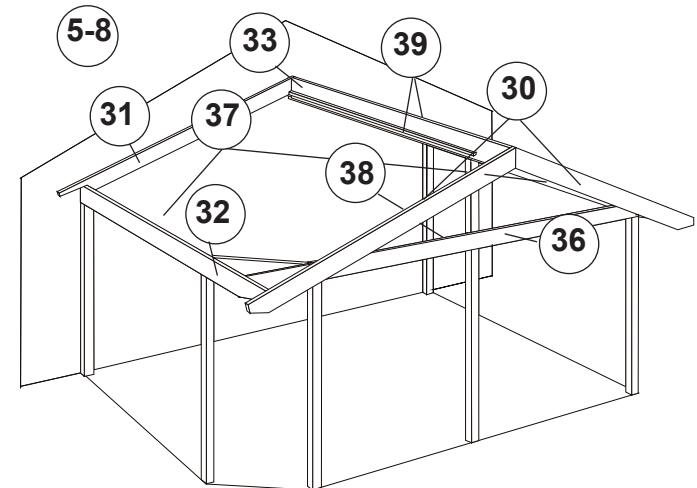
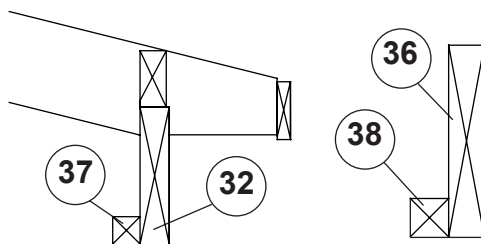
5. Skru spær sko fast i væggen, for at understøtte tag bjælken. Læg tag bjælken (33) på plads og fastgør på bedst mulig vis.



6. Skru og lim reglarne fast (39) 42 x 90 eller 55 x 90 i tag bjælken (33) underkant (skrues med c/c 60 cm).

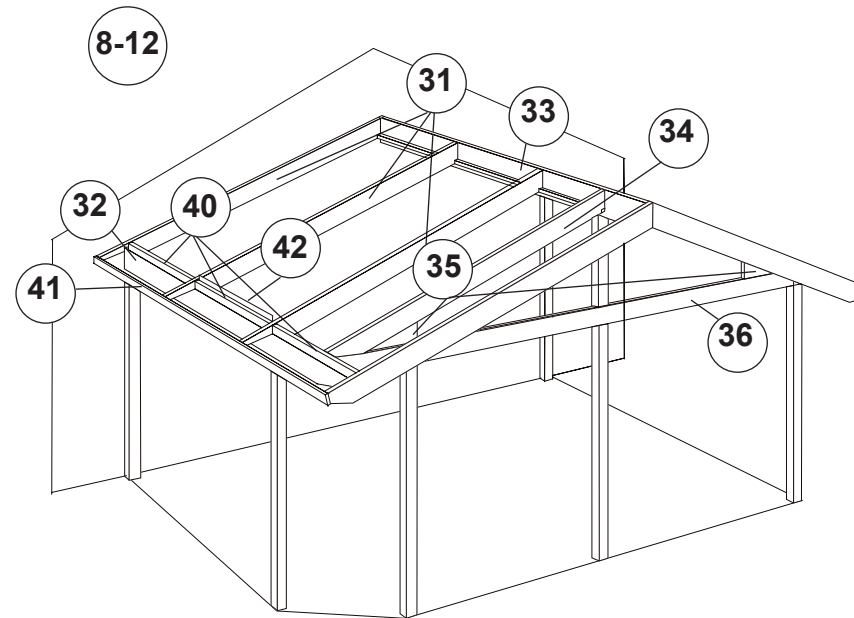


7. Skru og lim reglarne fast (37,38) 45 x 45 i side-(32) og frontbjæle (36) underkant (skrues med c/c 60 cm).

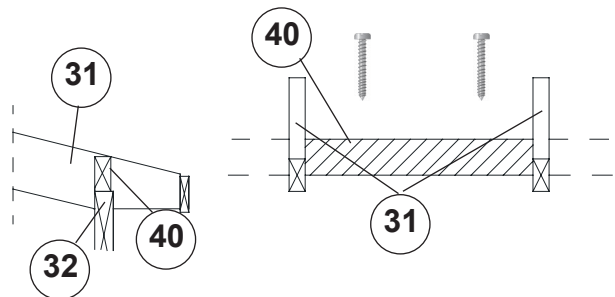


8. Fastgør gavlspær (30) for enden af sideremme (32) og kiprem (33) monter derefter de bagerste spær (31) også gerne på facaden. Mål derefter ud hvor de øvrige spær (31) skal sidde (for mål se separat tegning) og fastgør dem.

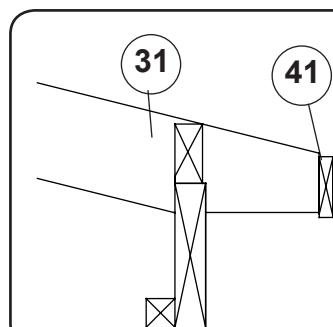
9. Når spærene (31) er monteret fastgøre du gavelkilerne (34) oven på front remmen (36). Gavelkilerne er ikke et tag-spær og på dem skal ingen tagprofil monteres.



10. Tilskær og monter limtræ 42 x 90 eller 55 x 90 (40) imellem tagspærene (31) oven på side bjælkerne (32).

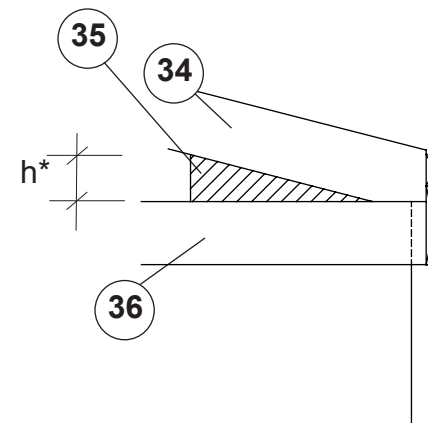


11. Fastgør stern brædtet (41) i tag-spærene (31). I sternbrættet kan du fastgøre tegrende.

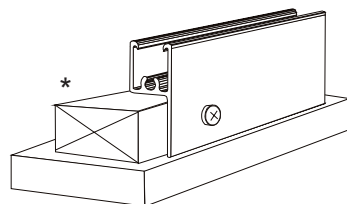


12. Ønsker du glaspartier i gavlen skal du indføre en kil. (35) imellem front rem (36) og gavlkil (34). Dette indføres da glaspartierne ikke kan laves med en spids.

* = minimum 100 mm

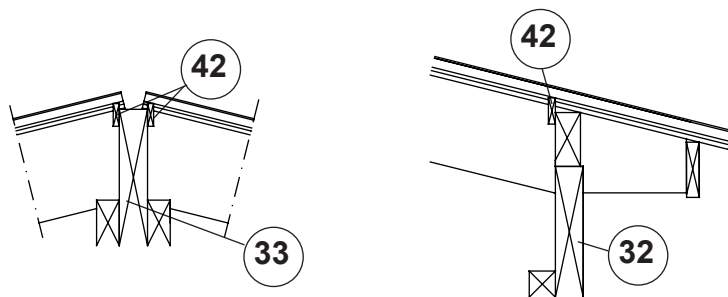


13. På de steder hvor der evt. skal være fast glasvæg (højde 2000 mm), skal en 22x45 regel* monteres på gulvet. Regels forkant skal være lige med stolpernes forkant. Se også monteringsvejledningen.

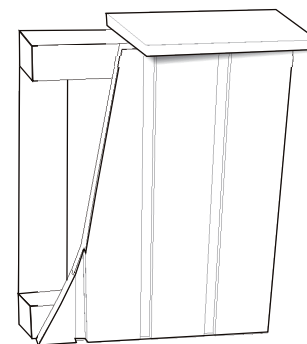


14. Montere termotaget efter medfølgende monteringsvejl.

Til sidst monteres træ listen 12 x 45 mm **(42)** imellem tag og side bjælke **(33)**, gavelkil **(34)** (Se evt. billed 8-12).



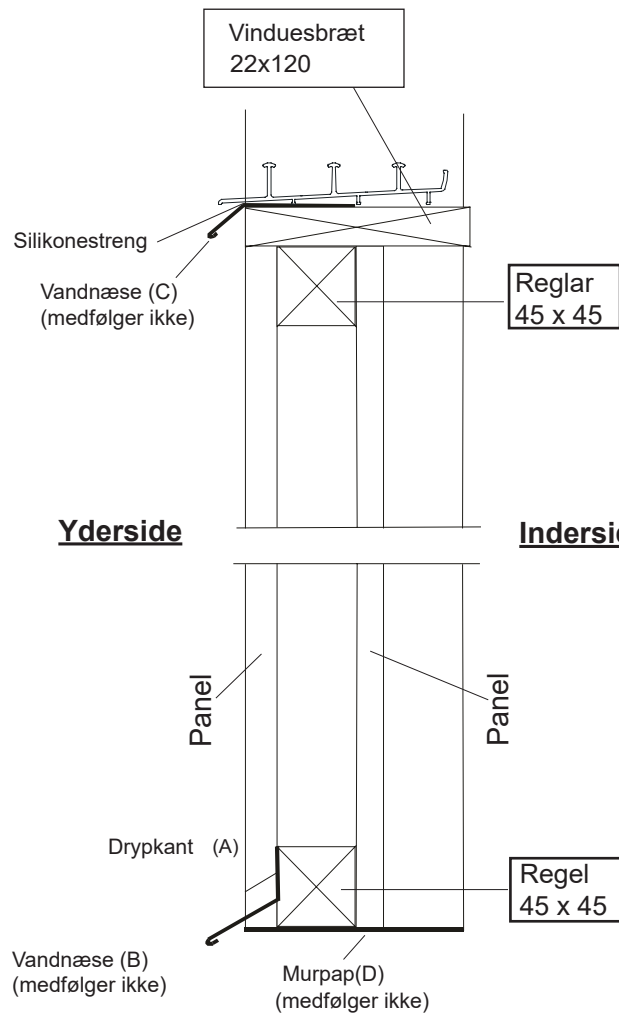
15. Skær 22x45 lægten til og monterer den i det brudte hjørne. Panelbrædderne tilskæres og sættes uden på vindpap og sømmes i lægten.



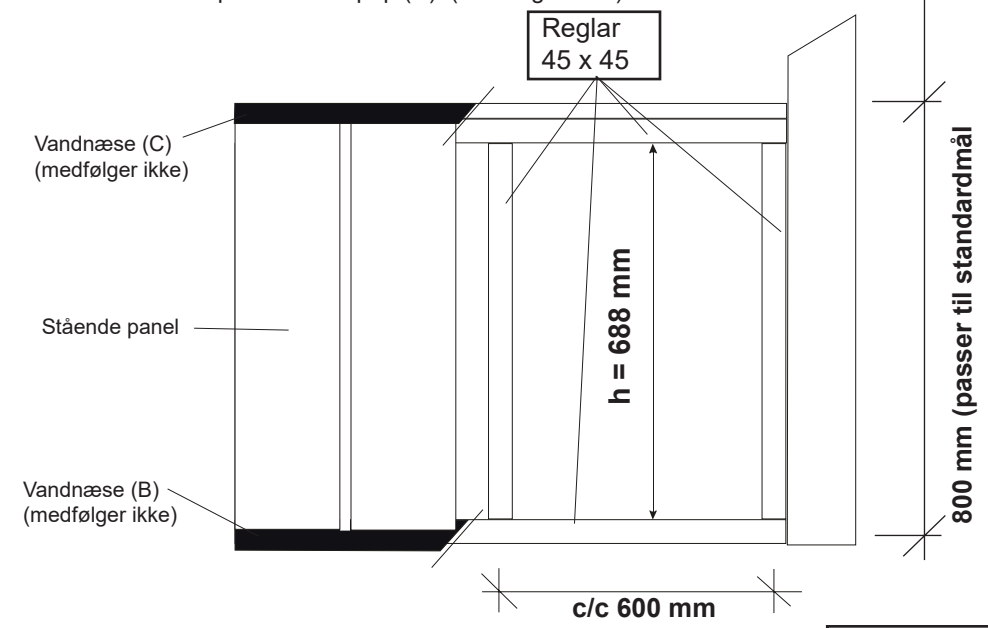
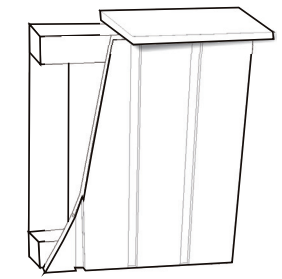
16. Monterer brystvæggen der hvor du har valgt vinduer. Tilskær top og bund lægte af 45x45 regel. De skal have samme længde som glaspartiet. Skær derefter stolper til af 45x45 regel. De skal have en længde på 688mm, og bør sættes med en afstand på ca 1000 mm cc. Derefter sættes panelbrædderne på ind- og udvendig. Det grove panelbræt skal være på udvendigt. Læg til sidst overliggeren 22 x 120 mm øverst. **(Se evt. separat foto)** Under bundlægten skal der lægges murpap.

Principskiss panelvæg

OBS! Kun til lodret panel!



Monter panelvæggen de steder hvor du har valgt at have vinduer. Placer udvendig beklædning lige med stolpens yderkant. Panelvæggen bør skæres i smig i underkanten, så der laves en drypkant (A) og der monteres en vandnæse (B) (medfølger ikke). Mellemrummet imellem vandnæse og panelunderkanten skal være mindst 20 mm for at muliggøre vedligeholdelse. En vandnæse (C) (medfølger ikke) anbefales også imellem vinduesbræt og nederste sporprofil. Læg en silikonefuge i forkanten imellem sporprofilen og vandnæse inden sporprofilen skrues på plads. Imod betonsokkel placeres murpap (D). (medfølger ikke).



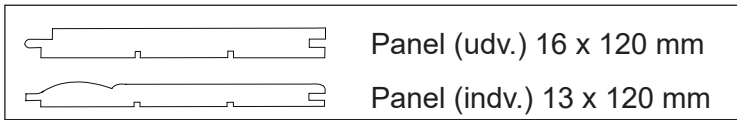
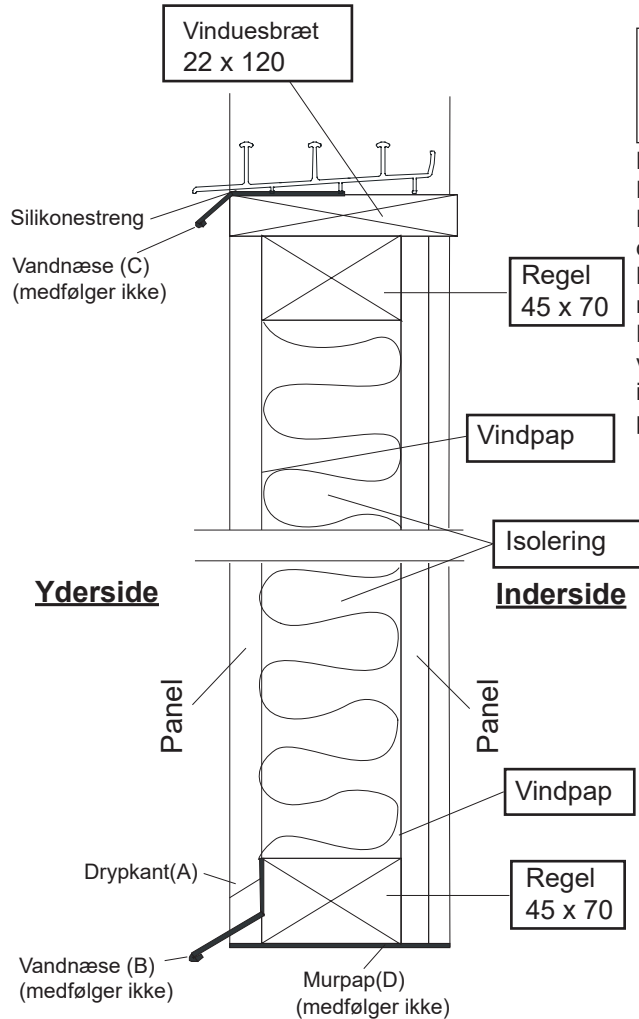
$$h(\text{mm}) = \text{totalhøjde}(\text{mm}) - 112(\text{mm})$$

Ex: $h = 800 - 112 = 688 \text{ mm}$

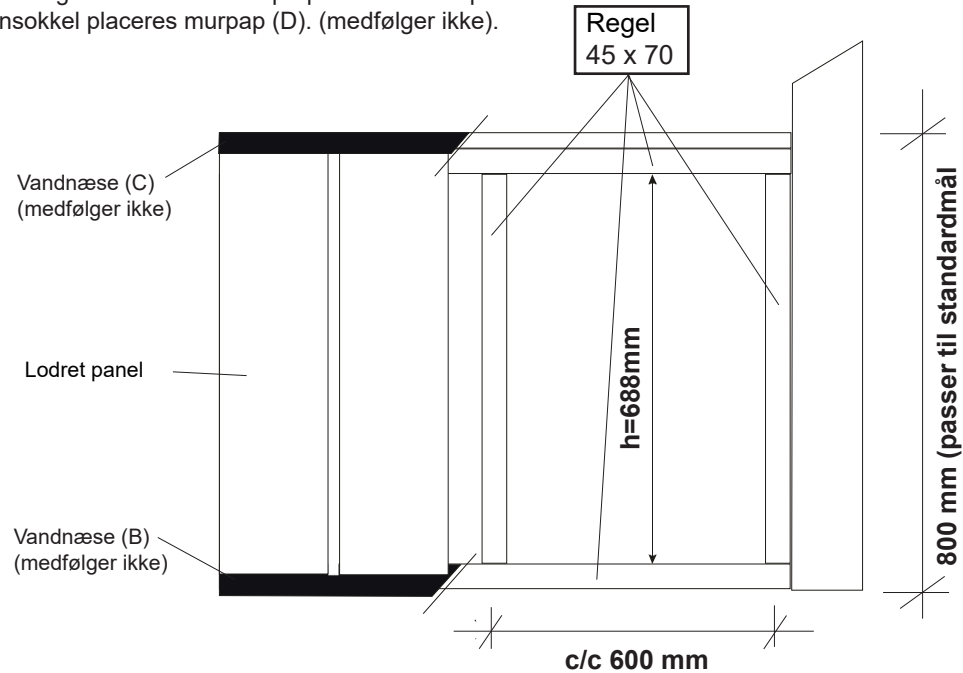
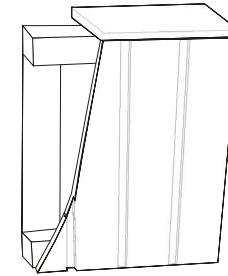
Willab Garden AB forbeholder sig retten til ændring i material, konstruktion og design.

Principskiss isoleret panelvæg

OBS! Kun til lodret panel!



Monter panelvæggen de steder hvor du har valgt at have vinduer. Placer udvendig beklædning lige med stolpens yderkant. Panelvæggen bør skæres i smig i underkanten, så der laves en drypkant (A) og der monteres en vandnæse (B) (medfølger ikke). Mellemrummet imellem vandnæse og panelunderkanten skal være mindst 20 mm for at muliggøre vedligeholdelse. En vandnæse (C) (medfølger ikke) anbefales også imellem vinduesbræt og nederste sporprofil. Læg en silikonefuge i forkanten imellem sporprofilen og vandnæse inden sporprofilen skrues på plads. Imod betonsokkel placeres murpap (D). (medfølger ikke).

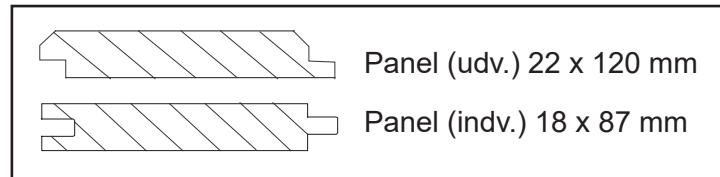
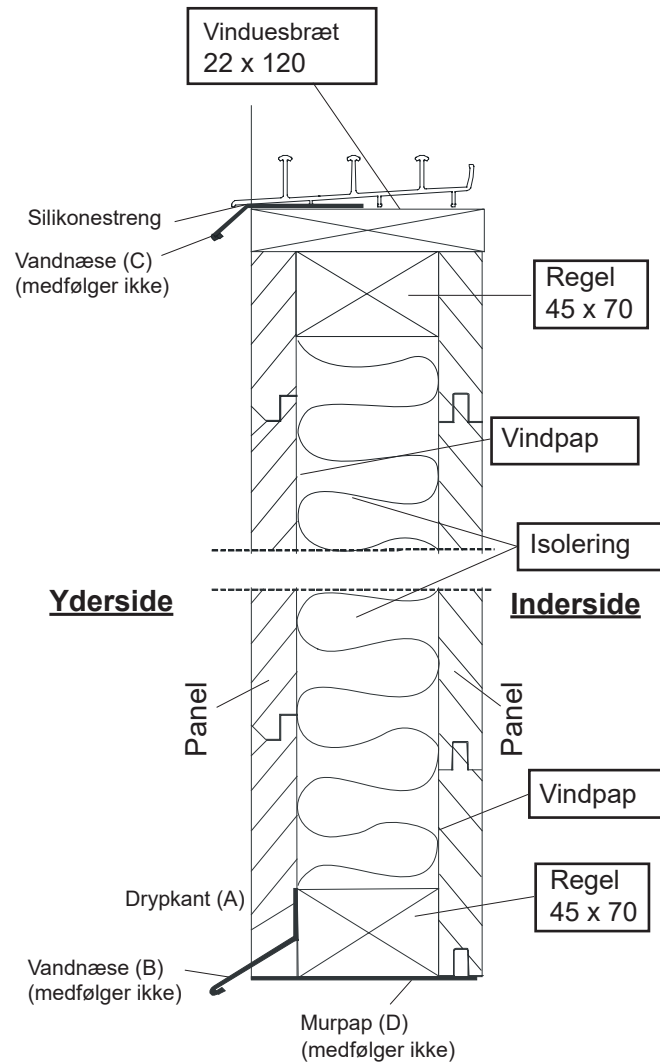


$$h(\text{mm}) = \text{totalhøjde}(\text{mm}) - 112(\text{mm})$$

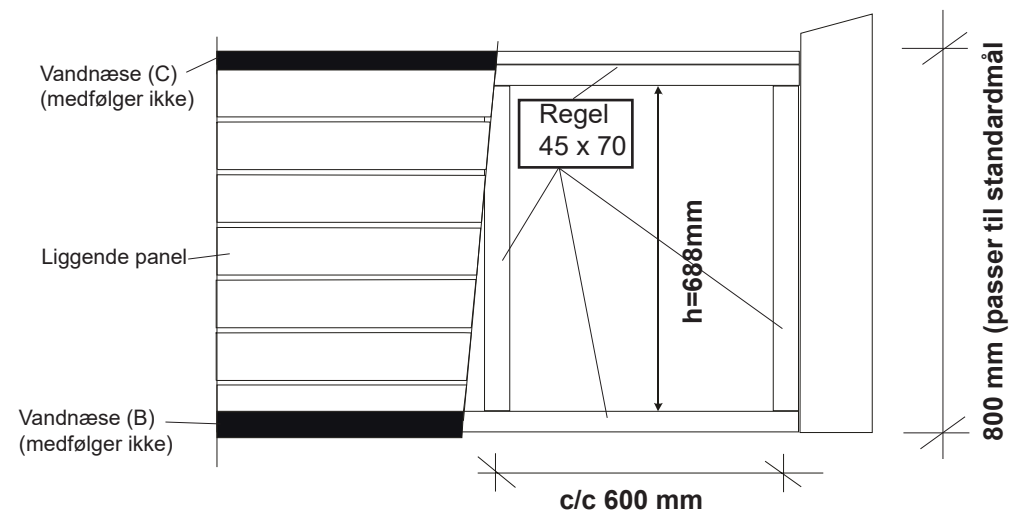
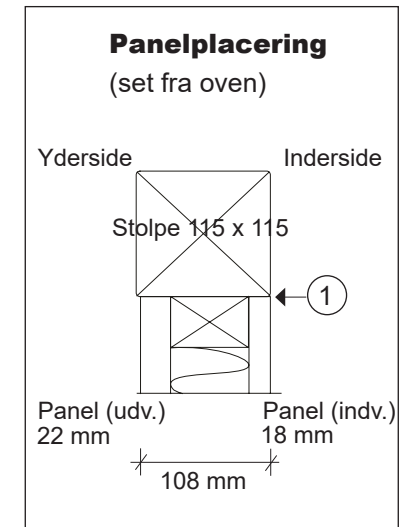
Ex: $h = 800 - 112 = 688 \text{ mm}$

Willab Garden AB forbeholder sig retten til ændring i material, konstruktion og design.

Principskiss isoleret liggende panelvæg



Monter panelvæggen de steder hvor du har valgt at have vinduer. Placer indvendig beklædning lige med stolpens inderkant (1) Se panelplacerings skitse til højre. Panelvæggen bør skæres i smig i underkanten, så der laves en drypkant (A) og der monteres en vandnæse (B) (medfølger ikke). Mellemrummet imellem vandnæse og panelunderkanten skal være mindst 20 mm for at muliggøre vedligeholdelse. En vandnæse (C) (medfølger ikke) anbefales også imellem vinduesbræt og nederste sporprofil. Læg en silikonefuge i forkanten imellem sporprofilen og vandnæse inden sporprofilen skrues på plads. Imod betonsokkel placeres murpap (D). (medfølger ikke)



$$h(\text{mm}) = \text{totalhøjde}(\text{mm}) - 112(\text{mm})$$

Ex: $h = 800 - 112 = 688 \text{ mm}$

Willab Garden AB forbeholder sig retten til ændring i material, konstruktion og design.