

Ventilasjonspakke

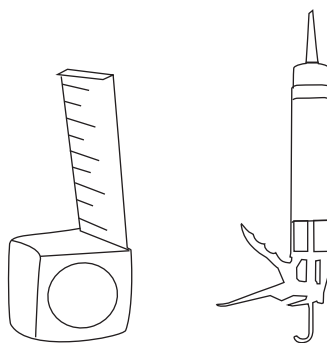
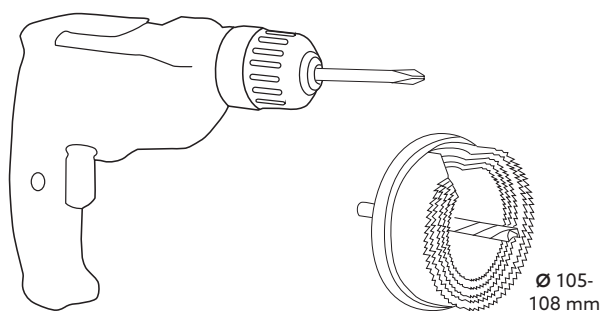
Fresh Intellivent Celsius



Før montering

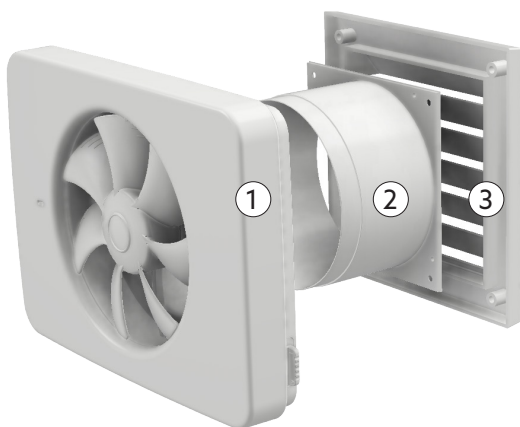
- Les hele monteringsanvisningen før du begynner monteringen! Hvis anvisningen ikke følges, vil produktet kanskje ikke fungere optimalt, og garantien vil ikke gjelde.
- Willab Garden forbeholder seg retten til å endre materialer, konstruksjon og design.

- Maks kapasitet: 134 m³/h
- Lydtrykknivå 3m hastighetstrinn 5: 21 DB(A)
- Strømforbruk: 2,1 - 5,5 W
- Innkapslingsklasse: IP44
- Isolasjonsklasse:
- Spenning: 100-240 V
- Frekvens: 50-60 Hz
- Innbyggingsmål: 0 - 30 mm
- Hulltaking: 105-108 mm

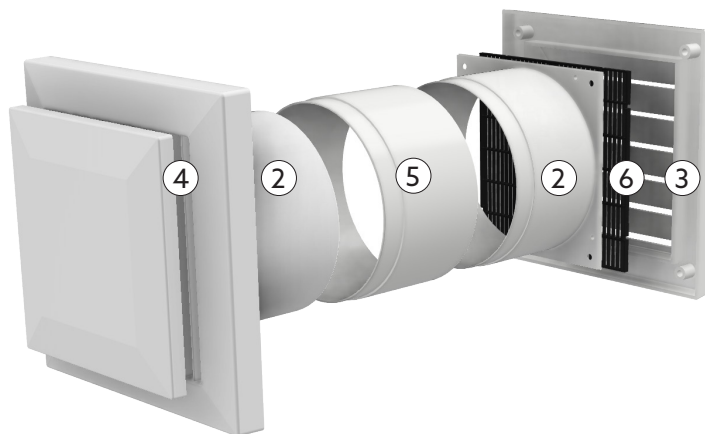


Deler

AVTREKKS LUFT



TILLUFT

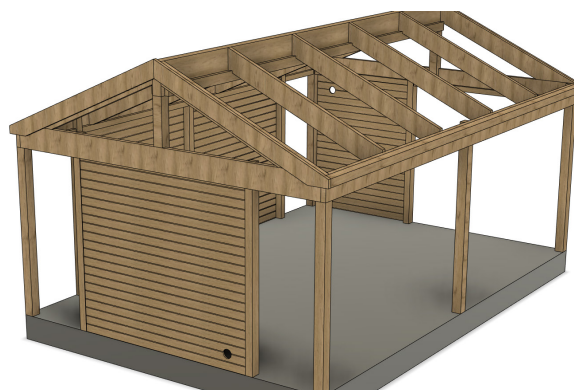
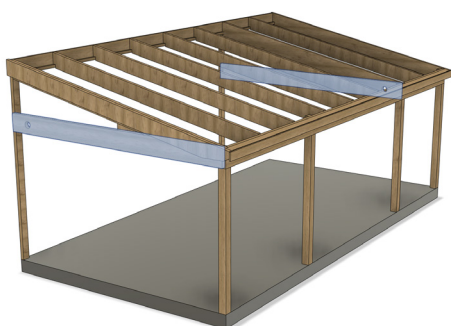
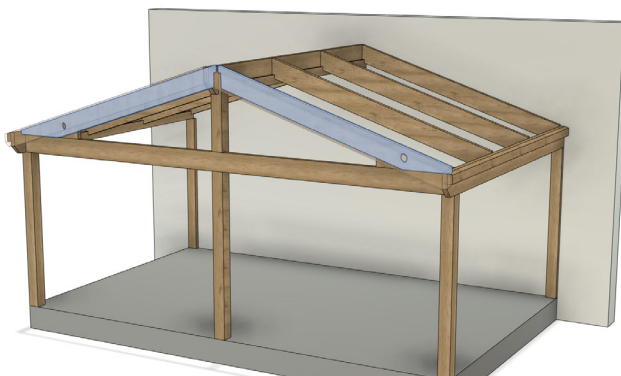


Det.nr.	Beskrivelse	Antall
1	Vifte Fresh Intellivent Celsius	1
2	Krage 100x50 mm	3
3	Gitter 150x150 mm	2
4	Ventil	1
5	Modulrør D98 / 102x50	1
6	Insektgitter	1

Plassering

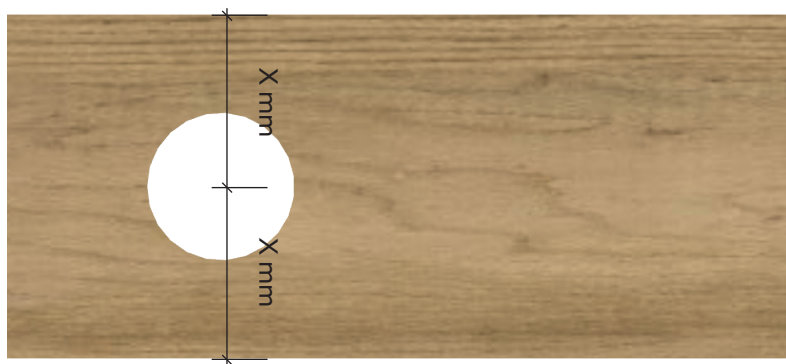
PLASSERING AV TIL- OG AVTREKKS LUFT

- Nedenfor finner du forslag til hvor det er best å lage hull.
- For best effekt plasseres til- og avtrekksluft så langt unna hverandre som mulig.
- Det må aldri lages hull i bærende deler. Hvis det finnes en panelvegg, er det alltid det optimale valget.



1. HULLTAKING FOR TIL- OG AVTREKKS LUFT

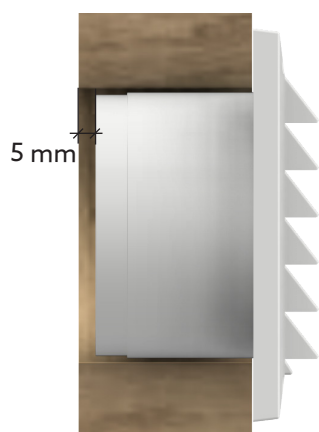
- Velg den optimale plasseringen av til- og avtrekksluft.
- Lag to 105-108 mm hull ved hjelp av en hullsag.
- Ved plassering i bjelke sentreres hullet.



Avtrekksluft

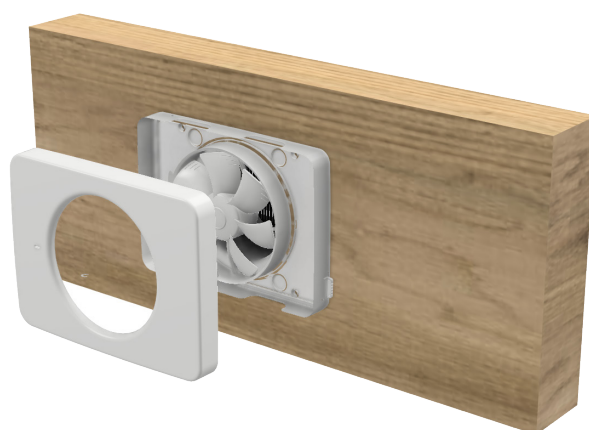
2. MONTERING AV UTVENDIG DEL

- Trykk fast utvendig krage på utvendig gitter.
- Mål og tilpass kragen slik at den ikke kolliderer med den innvendige kragen.
- Fug baksiden av kragen og skru fast gitteret.



3. MONTERING AV INNVENDIG DEL

- Elektrisk arbeid må utføres av en kvalifisert elektriker i henhold til viftens bruksanvisning.
- Ved behov kan kragen monteres på viftens chassis. Det er mulig å montere utenpåliggende uten krage.
- Monter og skru fast viftens chassis og evt. krage i hagestuen.
- Trykk fast hetten.



Tilluft

2. MONTERING AV UTVENDIG DEL

- Monter insektsgitter og trykk fast utvendig krage på det utvendige gitteret.
- Mål og tilpass kragen slik at den ikke kolliderer med den innvendige kragen.
- Fug baksiden av kragen og skru fast gitteret.



3. MONTERING AV INNVENDIG DEL

- Mål og tilpass kragen slik at den ikke kolliderer med den utvendige kragen.
- Skru kragen fast på hagestuen.
- Trykk ventilen godt inn i kragen.
- **VALGFRITT** Fjern ventildekselet. Skru ventilen inn i kragen gjennom ventilens 4 skruehull. Sett på dekselet igjen.

