

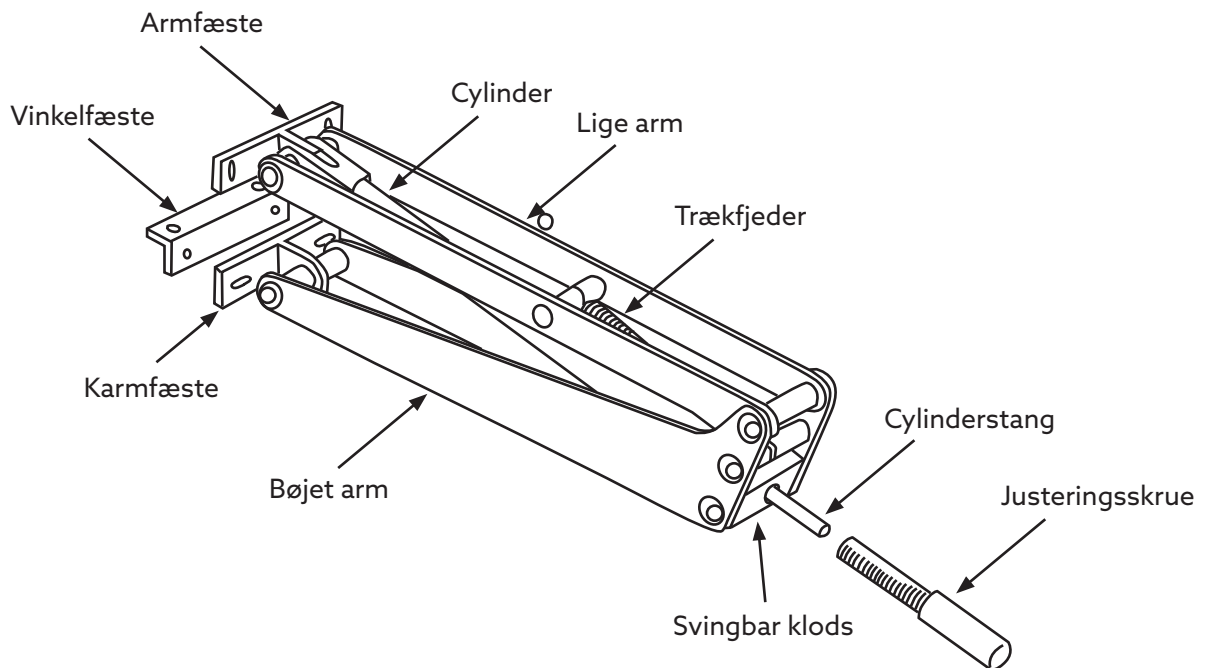
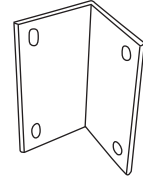
# Bayliss vinduesåbnere

## Classic, Square, Wall, Elegant & Lean To

Art.nr. 5302 & 5303

Indhold:

- 1 stk. åbner
- 1 stk. justeringskrue
- 4 stk. stjerneskruer
- 6 stk. bolte
- 6 stk. møtrikker
- 1 stk. ulakeret vinkelfæste (bruges ikke)
- Ekstra vinkelfæste i den rigtige farve medfølger i grundpakken til drivhuset.



## Montering

1. Tag vinduesåbnere og delene ud af emballagen.
2. Placer vinduesåbneren et koldt sted i 30 minutter – et køleskab er ideelt. Det giver olien i cylinderen tid til at trække sig sammen, når den køles ned.
3. Tag vinduesåbneren ud af køleskabet, når den er blevet kold, placer cylinderen mod et hårdt underlag, og tryk den tilbage i cylinderen. Nu er vinduesåbneren klar til montering.
4. Monter vinduesåbneren så centreret som muligt over vinduets bredde. Tænk på, at åbneren monteres parallelt med vinduet.
5. Bor de 2 huller i armfæstet med et 3,5 mm bor. Skru armfæstet fast i tagvinduet med 2 stk. af de medfølgende stjerneskruer.
6. Monter den lakerede vinkel, der fulgte med i grundpakken til drivhuset, i vindueskarmen med bolte i karmprofilens rille.
7. Når vinduesåbneren er monteret, skrues justeringskruen i. Åbn om nødvendigt vinduet med en hånd, og skru justeringskruen i, til vinduesåbneren holder vinduet åbent. Slip så langsomt, og fjern hånden.

### Indstilling af vinduesåbneren

Det er nemmest at indstille vinduesåbneren, når det ikke blæser ind ad vinduet, og når temperaturen, som du måler med et termometer, der hænges op ved siden af vinduet, viser det antal grader du vil have, når vinduet skal begynde at åbne sig. Bayliss åbnes maksimalt ca. 30 cm på en varm dag.

Hvis du ønsker, at vinduesåbneren skal åbnes ved en højere temperatur, skrues justeringsskruen udad og vice versa, men kontroller, at mindst fire riller på justeringsskruen er skruet i.

### Blæst- og vintersikring

Bayliss vinduesåbner er designet til ikke at åbne i koldt og blæsende vejr. Den er fremstillet med 1-3 kraftige stålfjedre for at holde den stabil, men hvis det blæser meget, bør døre og vinduer holdes lukkede.

Når sæsonen er slut, skal Bayliss ikke tages ind, men vintersikres. Justerskruen løsnes, og armene bindes sammen for at forhindre, at det blæser op.

