

3440DK

# Monteringsvejledning

## Nedfældet spots Epistar

Willab Garden 2021-10-18

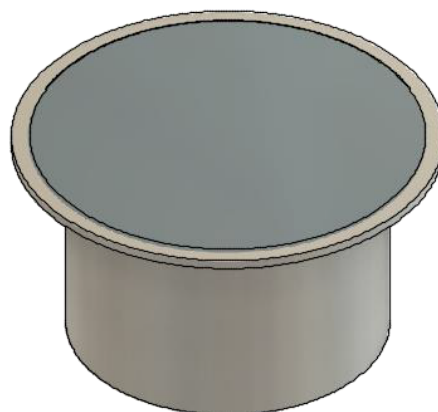


### VIGTIGT!

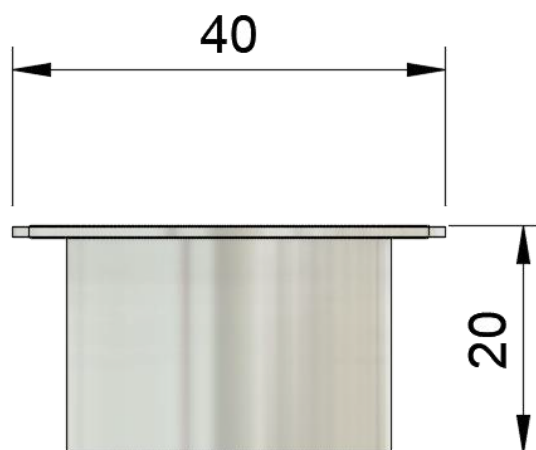
Læs hele monteringsvejledningen, inden du påbegynder monteringen!  
Hvis anvisningerne ikke følges, fungerer produktet måske ikke optimalt, og garantien vil ikke være gældende bortfalder.

# Teknisk information:

|                                |                  |
|--------------------------------|------------------|
| Mål:                           | 40 mm            |
| Indbygningsmål:                | 30 mm            |
| Materiale:                     | Rustfri stål     |
| Lysstyrke:                     | 60 lm            |
| Lampefarve:                    | 2700K, varm hvid |
| Spænding:                      | 230V AC          |
| Effekt:                        | 0,4W/lampe       |
| Spredning:                     | 45°              |
| IP Klasse:                     | IP67             |
| Dæmpbar:                       | NEJ              |
| Kabellængde pr lampe:          | 1 m + 1 m        |
| Maks lamper pr. transformator: | 20st             |
| Tåler overkørsel og gang:      | JA               |



- Kontroller din leverance igennem for at sikre at den er komplet og at der ikke er sket nogle skader under transporten.
- Kobl alle lamperne sammen inden montering for at sikre at det hele virker inden den permanente installation.

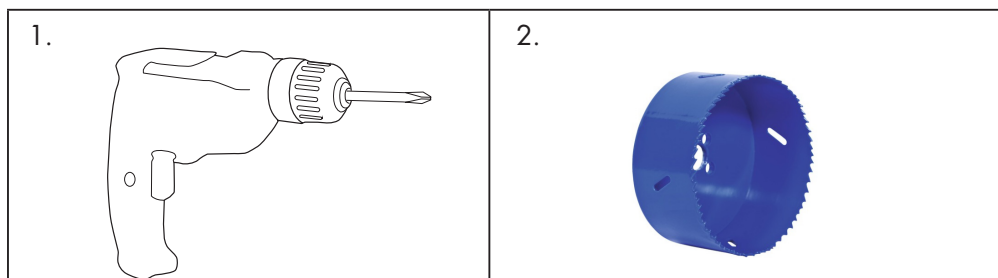


## Til montering skal du bruge følgende:

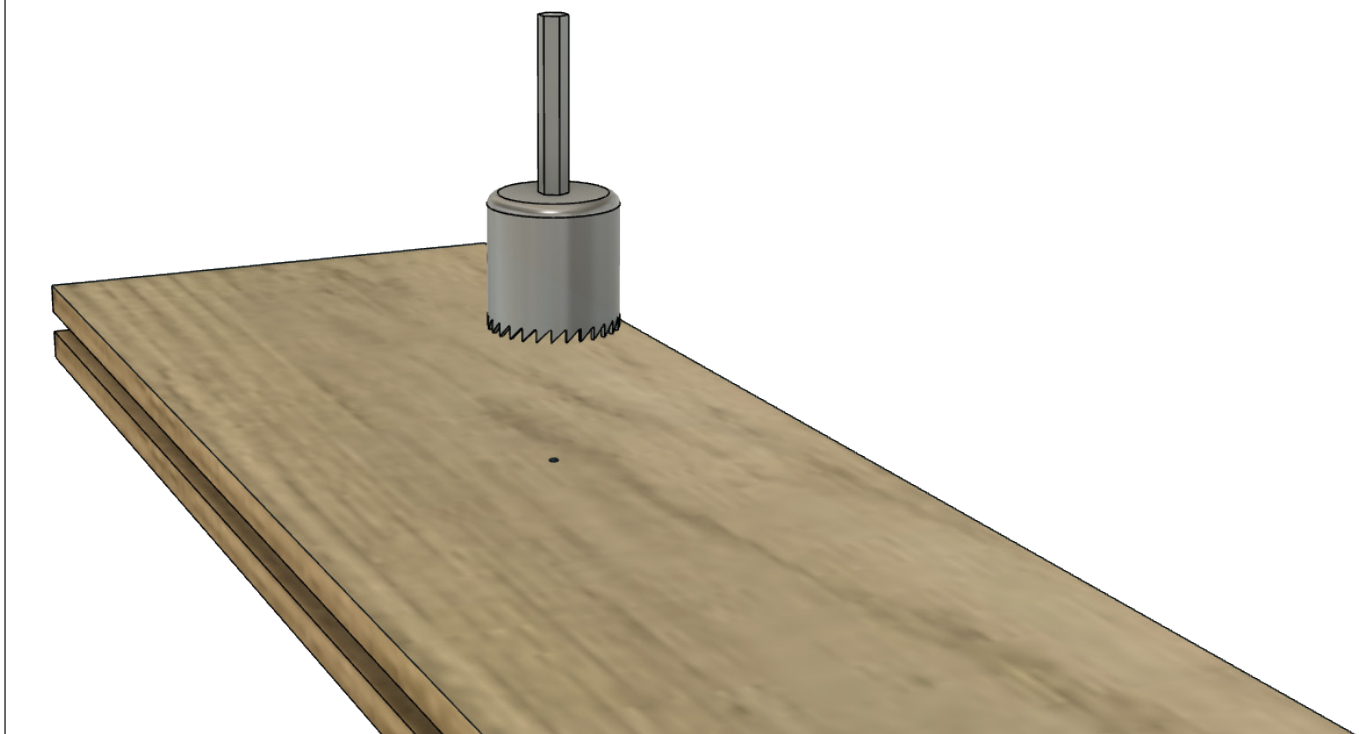


### Du skal bruge følgende:

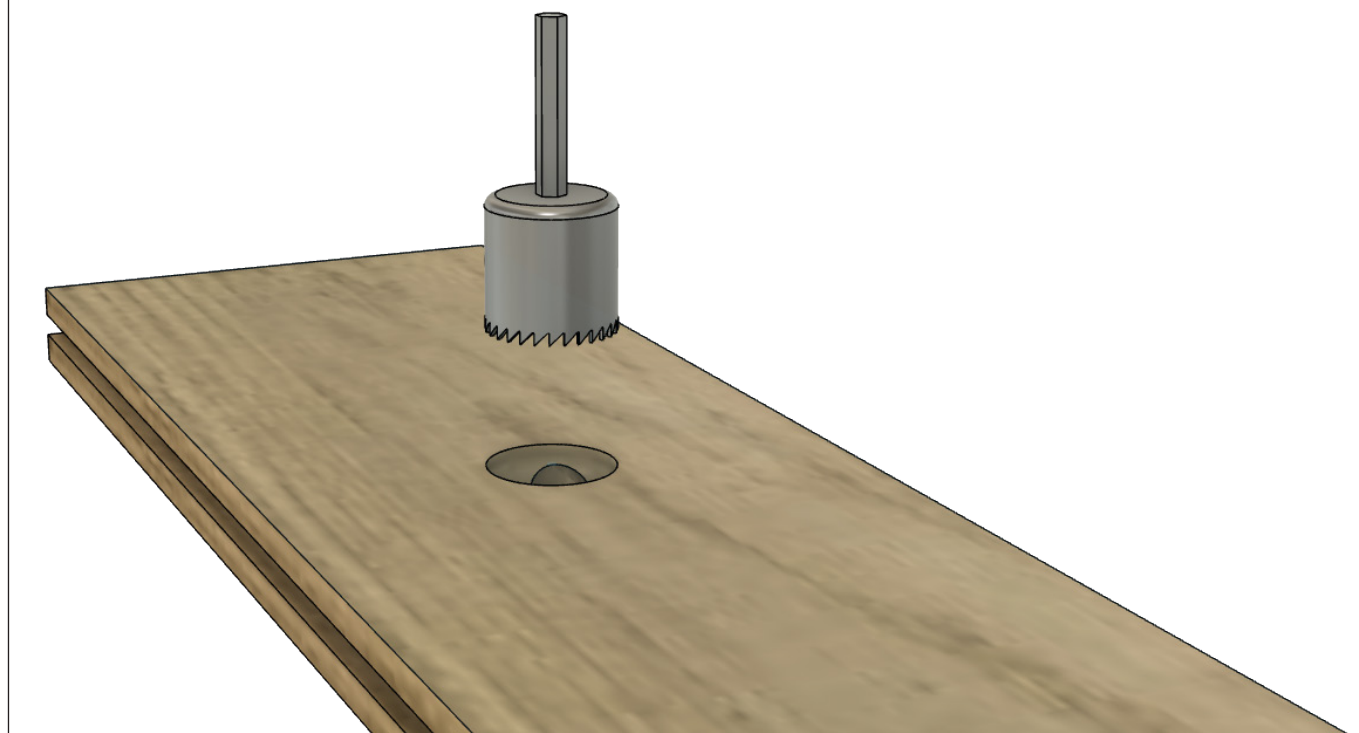
1. Boremaskine
2. Kopbor
3. Fugepistol med MS Polymer
4. Fukssvans



**1a.** Mærk op hvor du vil have alle lamperne.



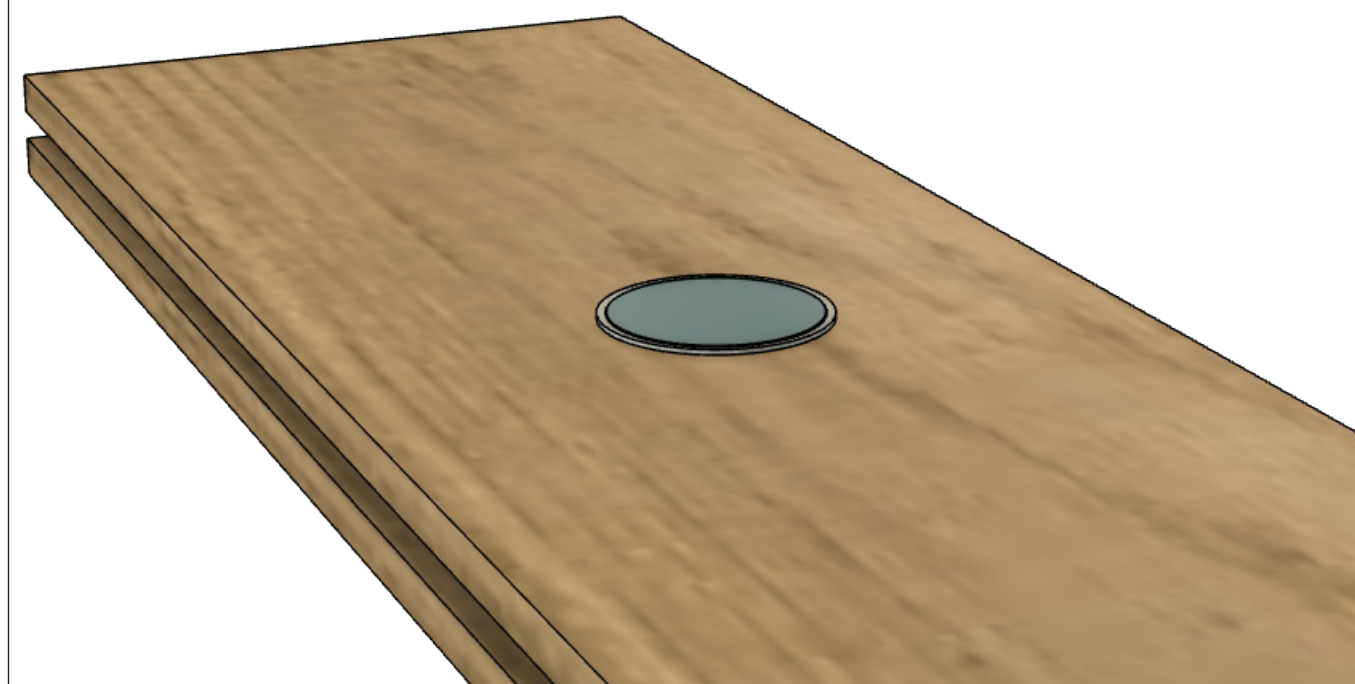
**1b.** Bor et 30 mm hul med et kopbor.



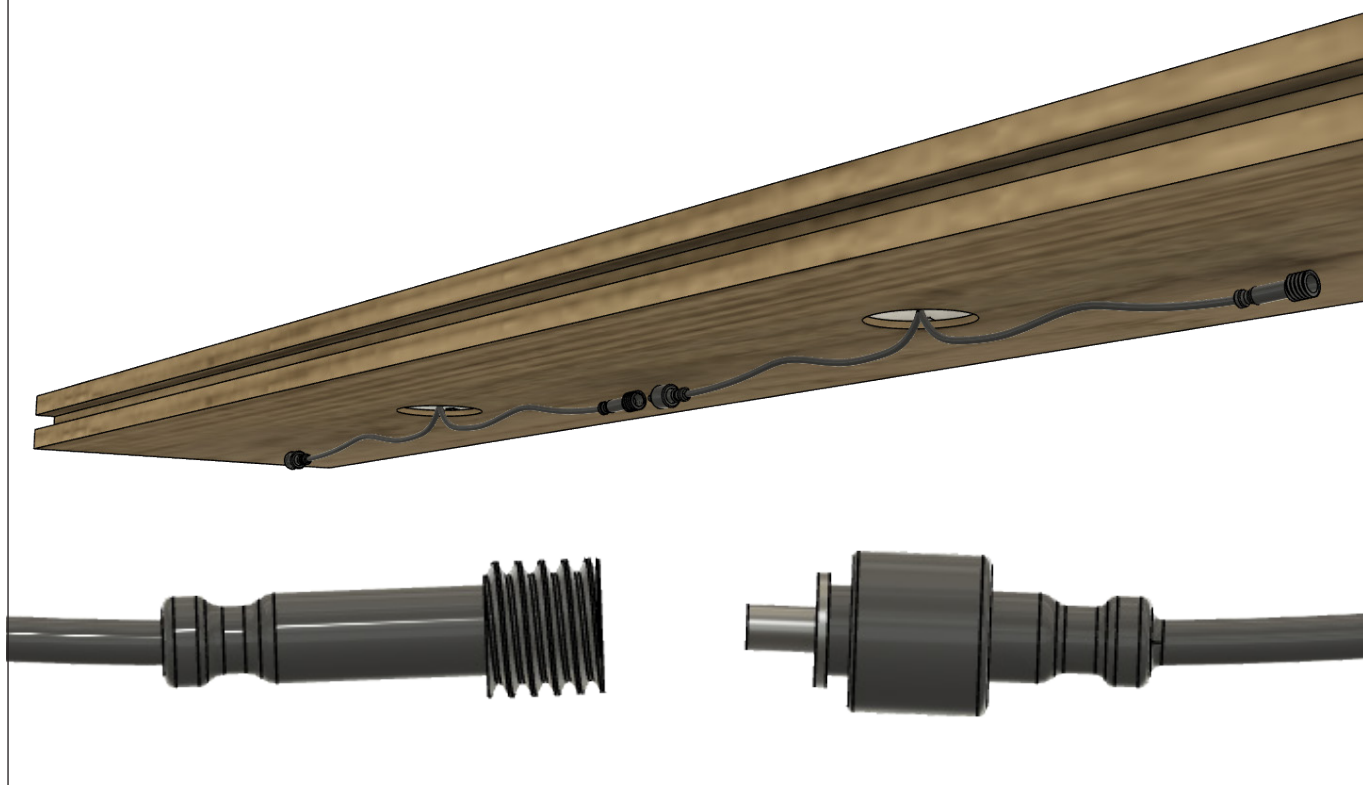
2a. Før begge kabler igennem hullet.



2b. Tryk lampen på plads.



3. Fortsæt med næste lampe og kobl dem sammen. Skru samlingen sammen imellem kablerne.  
Gentag for alle lamperne.



4. Gå nu tilbage til den første lampe og tilslut den til transformatoren. Hvis der er brug for det kan du tilslutte et forlængerkabel imellem transformator og lampen.  
Slut strømmen til transformatoren. Nu kan du begynde at bruge din belysning.

