



S8611DK



Pergola

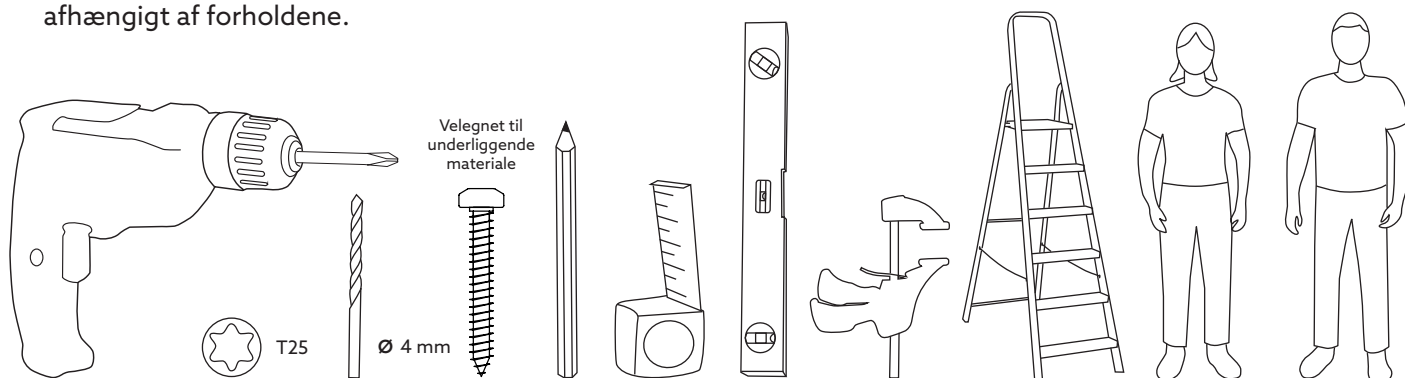
Shade

Indholdsfortegnelse

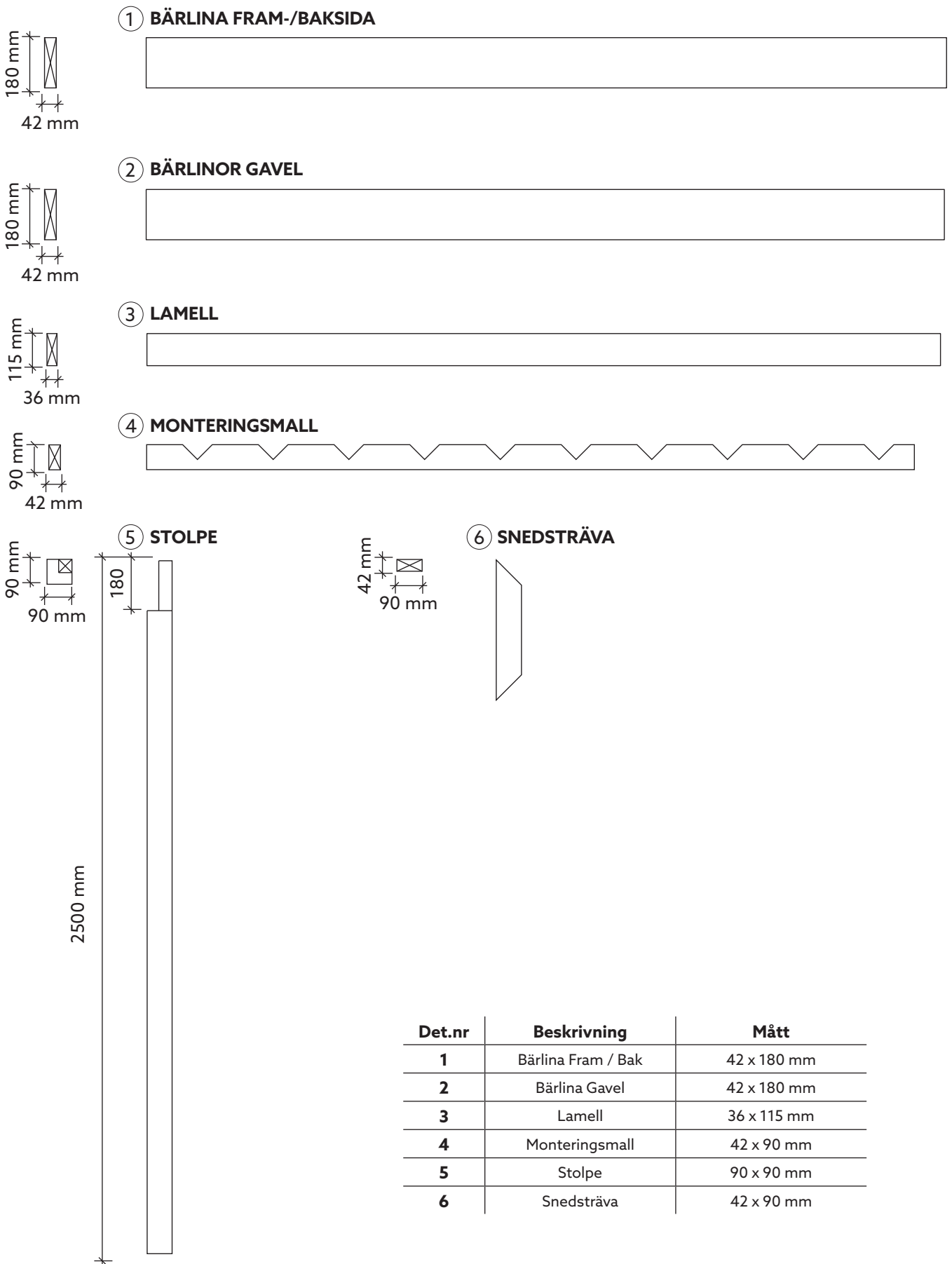
Før montering	2
Værktøj	2
Komponenter	3
Montering	4-6
Stolper	4
Remme	5
Lameller	6-7
Skråstivere	8
Vedligeholdelse	8

Før montering

- Læs hele monteringsvejledningen, inden du påbegynder monteringen!
- Hvis anvisningen ikke følges, fungerer produktet måske ikke optimalt, og garantien vil ikke være gældende.
- Willab Garden forbeholder sig ret til at foretage ændringer i materialer, konstruktion og design.
- Kontroller, at leverancen er komplet, og at intet er blevet beskadiget under transporten.
- Forbør og spænd alle skruer forsigtigt.
- Tips til fastgørelse er inkluderet i vejledningen, men det er bedst at tilpasse dette på stedet afhængigt af forholdene.
- Hold afstand mellem stolperne og underlaget for at mindske fugtpåvirkningen af endetræet.
- Til fastgørelse på jorden skal du bruge skruer, der er tilpasset det pågældende underlag. Skruer medfølger ikke!
- Limtræ kræver facademaling eller en tilsvarende overfladebehandling for at beskytte træet.
- Før monteringen er det en god idé at male de dele færdigt, som man ikke kan komme til efter monteringen.

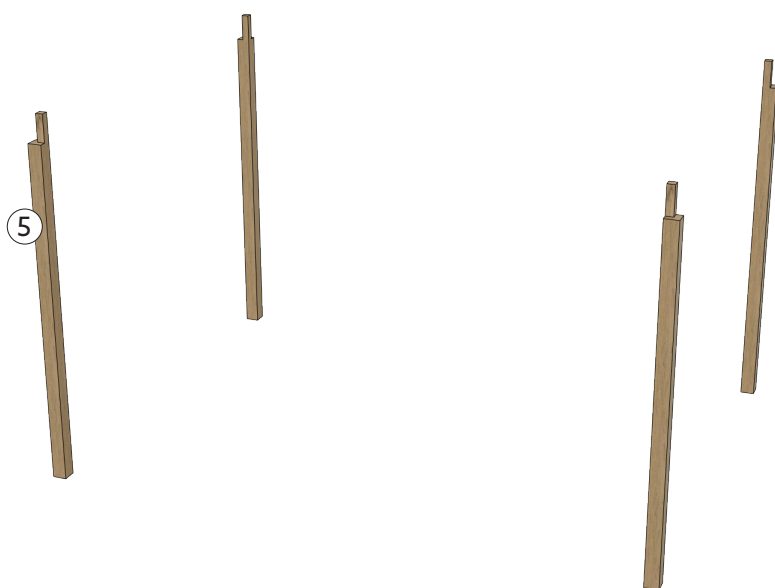
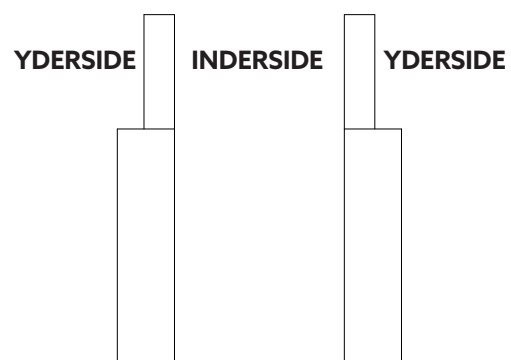


Komponenter



1. MONTERING AF STOLPER

- Stolperne leveres 2500 mm høje, men kan skæres til valgfrit mål, hvis pergolaen skal være lavere.
- Monter stolperne (5) i henhold til placering og mål på tegningen.
- Vælg en fastgørelse, der passer til underlaget.
- Hakkene på stolperne vendes udad.
- Kontrol- og krydsmål omhyggeligt.
- Fastgør stolperne med den valgte metode.



TIPS TIL FASTGØRELSE

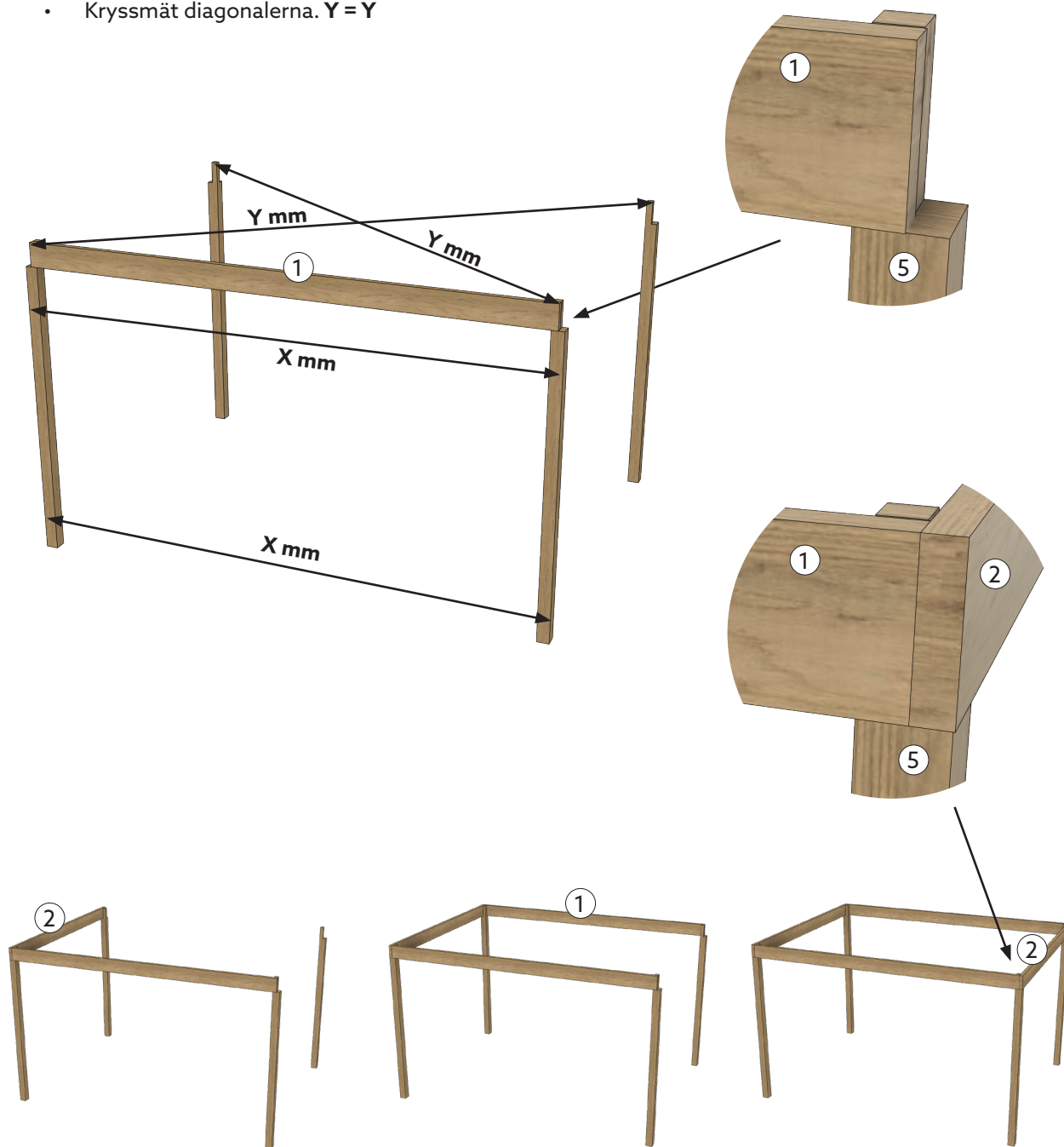
Fastgør hver stolpe med et vinkeljern.

- Fastgør vinkeljernet i underlaget.
- Placer stolpen oven på vinkeljernet, og skru den fast fra siden.
- Vinkeljernet holder stolpen på afstand af underlaget og reducerer fugtpåvirkningen af endetræet.



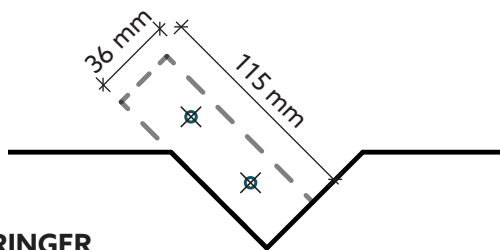
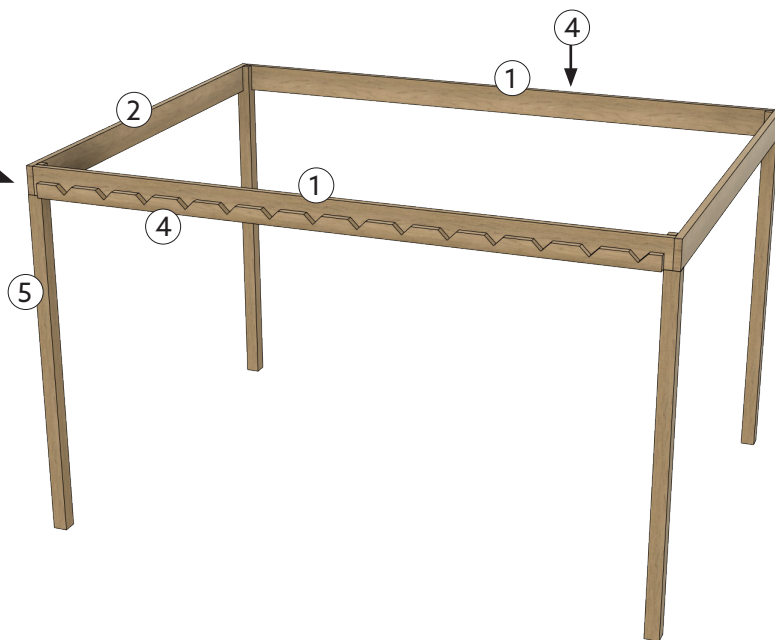
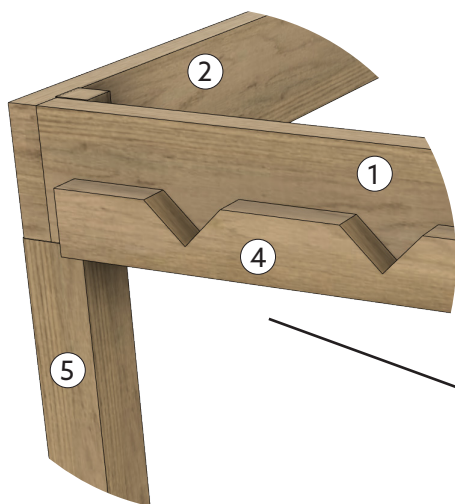
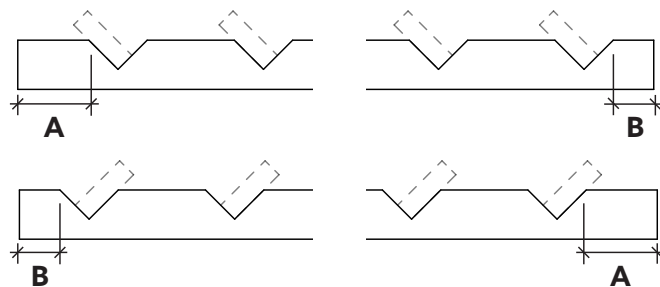
2. MONTERING AV BÄRLINOR

- Montera framsidans bärlina (1) kant i kant med stolpens hak.
- Montera resterande bärlinor (1 & 2) i ordning enligt bilder nedan.
- Kontrollera mått mellan varje steg.
- Kontrollmät totalbredden uppe och nere mellan alla stolpar. $X = X$
- Kryssmät diagonalerna. $Y = Y$

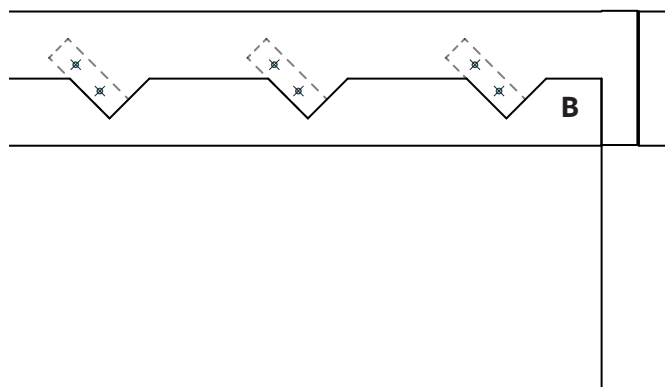
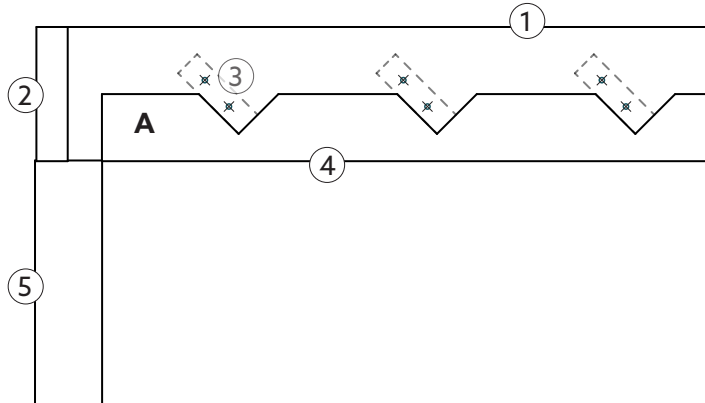


3. FORBERED FASTGØRELSEN AF LAMELLER

- Bestem, hvilken vej lamellerne (3) skal vinkles ved hjælp af monteringskabelonen (4). Lamellerne skal altid hælde mod den lange ende: A.
- Fastgør midlertidigt monteringskabelonerne på ydersiden af remmene (1) med en skruetvinge eller lignende.
- Mål ud, hvor lamellerne skal sidde. Marker, hvor lamellerne skal skrues fast.



SKRUEMARKERINGER

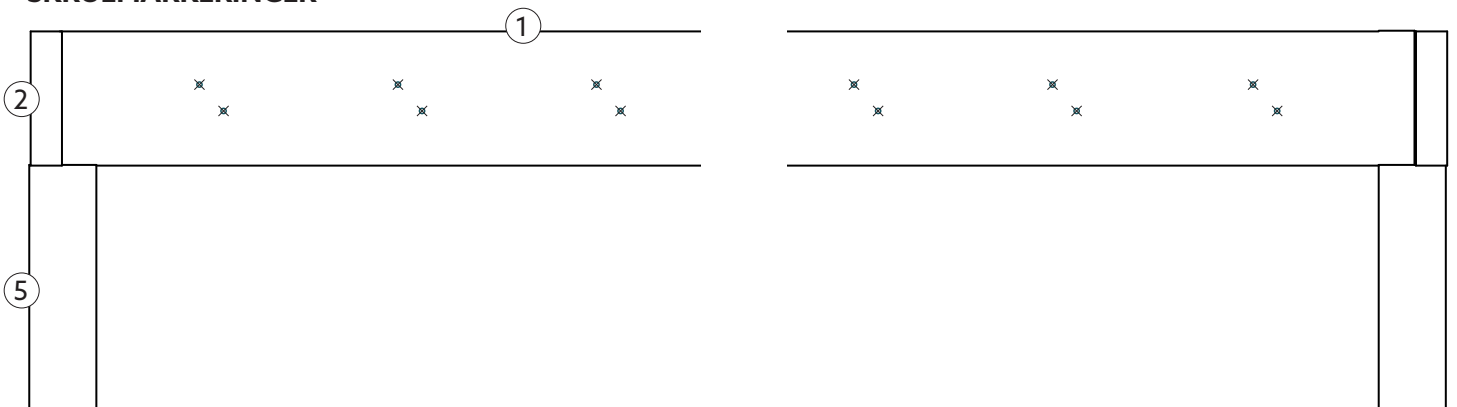


4. MONTERING AF LAMELLER

- Fastgør midlertidigt monteringskabelonerne (4) til indersiden af remmene (1) med en skruetvinge eller lignende.
- Læg lamellerne (3) i monteringskabelonens udsavninger.
- Skru lamellerne fast til remmen med skruer udefra efter markeringerne.
- Fjern monteringskabelonerne.



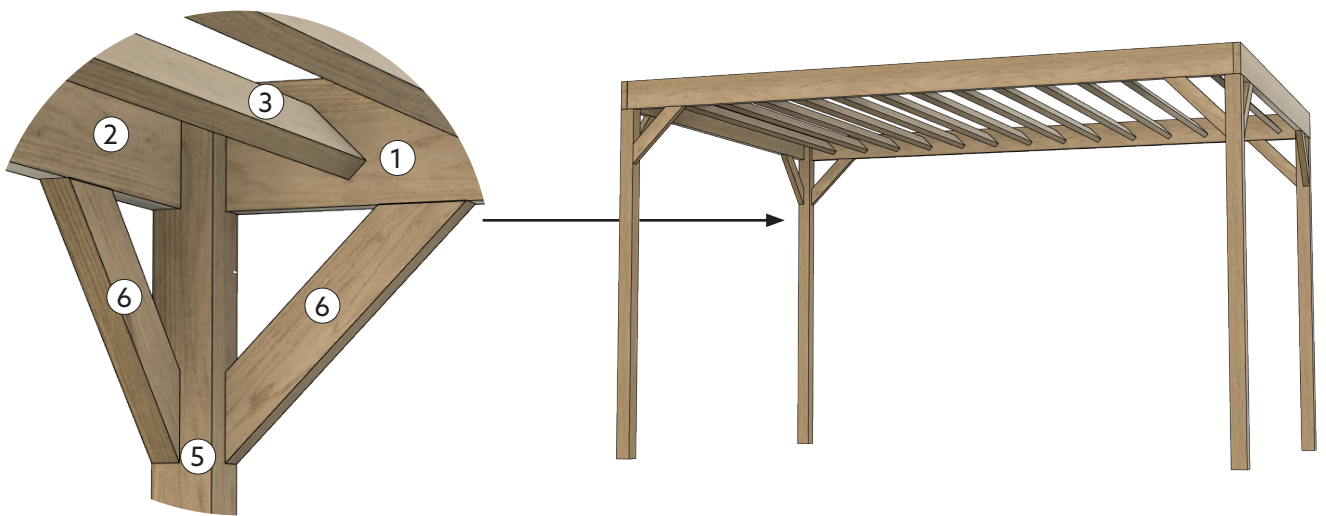
SKRUEMARKERINGER



5. MONTERING AF SKRÅSTIVERE

Afhængigt af, hvordan pergolaen forankres, kan det være nødvendigt med diagonale afstivninger for at opnå optimal stabilitet. Afgør på stedet, om det er nødvendigt eller ej.

- Monter to skråstivere (6) i hvert hjørne, og skru dem fast til stolpen og remmen.
- Skråstivere monteres ikke på sider med en væg.



Vedligeholdelse

- Til vask fraråder vi brug af højtryksrensere, normalt vandtryk er tilstrækkeligt.
- Ved rengøring skal de malede overflader være i så god stand, at de ikke straks absorberer vand. Hvis overfladerne er i så dårlig stand, at de suger vand og bliver mørke, anbefales det at male overfladen igen.
- Vask altid nedefra og op med ca. 35 °C varmt vand. Brug det rengøringsmiddel, der anbefales til din overfladebehandling, og påfør med en blød børste eller lignende. Lad det virke efter anvisningerne, og skyl rengøringsmidlet grundigt af med vand.
- Hvis overfladerne er angrebet af alger eller skimmel, skal du bruge et skimmelrensemiddel efter anvisningerne på emballagen.