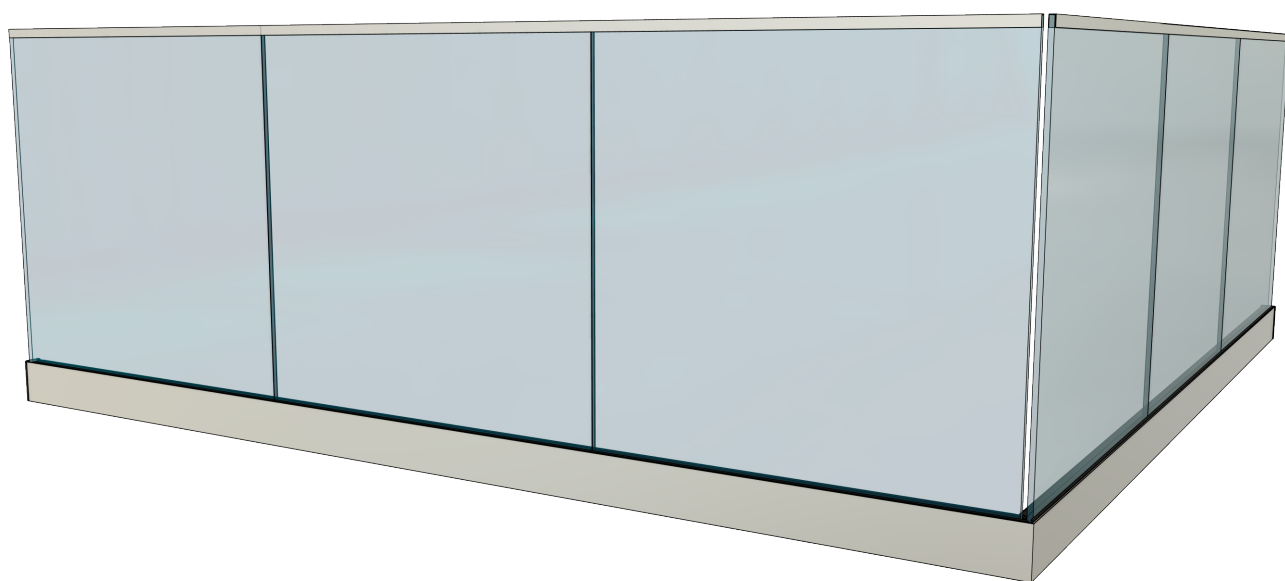




742010NO



---

## Oversikt

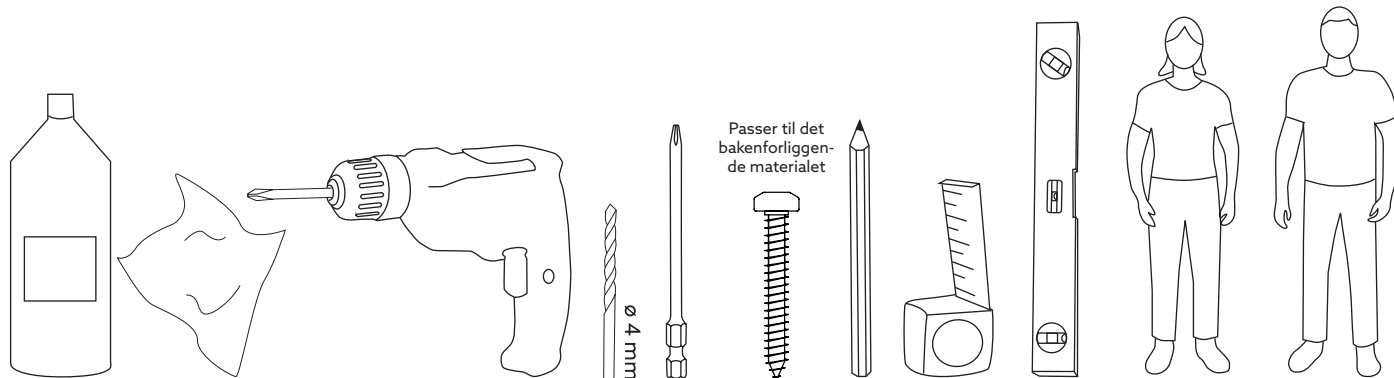
Stolpefritt glassrekkverk

# Innholdsfortegnelse






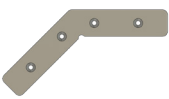
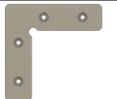

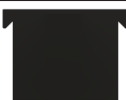


Før montering	2
Verktøy	2
Komponenter	3
Glassmål	3
Montering	4-7
Vedlikeholdsråd	8
Kontaktopplysninger	8

## Før montering

- Les hele monteringsanvisningen før du begynner monteringen! Hvis anvisningen ikke følges, vil produktet kanskje ikke fungere optimalt, og garantien vil ikke gjelde.
- Willab Garden forbeholder seg retten til å gjøre endringer i material, konstruksjon og design.
- For innfesting i grunnen, bruk skruer tilpasset underlaget. Denne skruen medfølger ikke.
- Underlaget for innfestingen må være solid, så glass-rekkverket festes ordentlig og står stabilt.
- Skru alle skruer forsiktig til.



# Komponenter

Det.nr.	Profil	Art. nr.	Beskrivelse	Antall
1		742010S 742010B	Bunnprofil	Måltilpasset
2		742012B 742012B	Endestykke	1 stk. per synlig ende
3		742013S 742013B	Glasslist	Måltilpasset
4		742014	Gummilist innside 19 mm	Måltilpasset
5		742015	Gummilist utside 7 mm	Måltilpasset
6		742017	Hjørnebeslag 45° hjørne	1 stk. / 45° hjørne
7		742016	Hjørnebeslag 90° hjørne	1 stk. / 90° hjørne
8			Skrue for hjørnebeslag 4,2 x 13 mm	4 stk. / hjørnebeslag
9		742018	Kile 12 mm glass	3 stk./m
10		742019	L-avstand	3 stk./m
11		742010G	Glass 12 mm	Måltilpasset

## Glassmål

### Muligheter

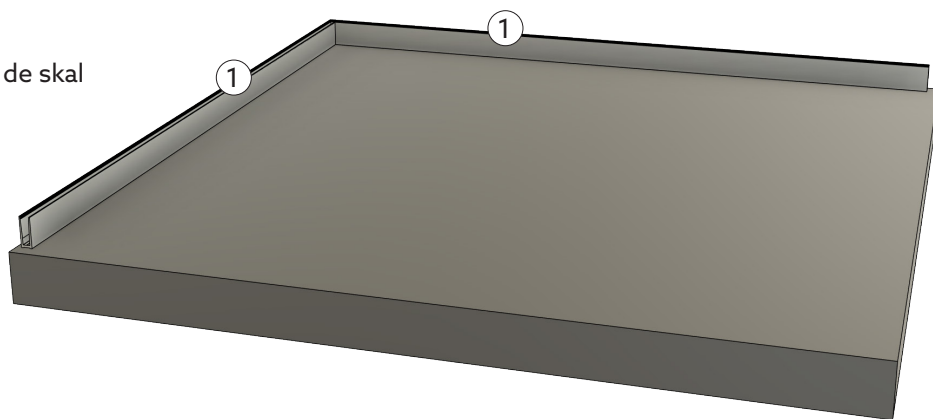
- Glassbredde  
Min: 400 mm  
Maks: 6000 mm
- Glasshøyde  
Min: 400 mm  
Maks: 1084 mm (= totalhøyde på glassrekkverket  
1100 mm)

### Varianter

- Standard  
Glassbredde: 400–1500 mm  
Vekt/glass: maks. 50 kg
- Spesial  
Glassbredde: 400–6000 mm  
Vekt/glass: maks. 200 kg

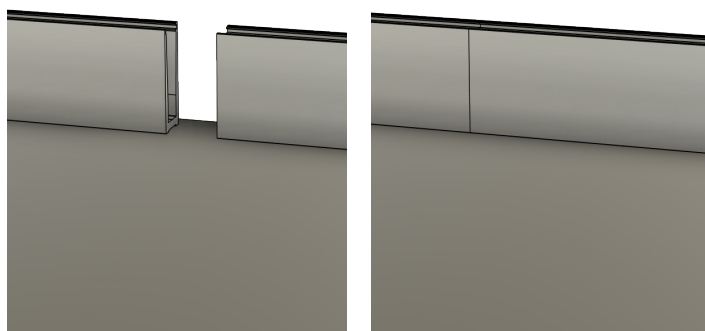
# 1. Plasser bunnprofiler

- Legg ut samtlige profiler der de skal monteres.



## SKJØTING AV PROFILER

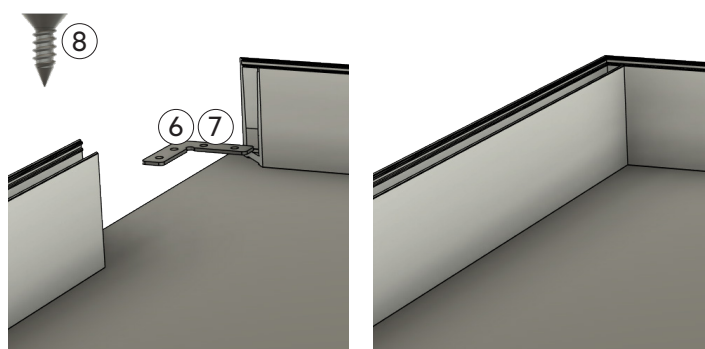
- Plasser profilene ende mot ende.
- Sørg for at profilene er rette.



## SKJØTING AV HJØRNE

Hjørnene skjøtes sammen med hjørnebeslag. Det finnes to forskjellige hjørnebeslag, ett for 90° hjørne og ett for 45° hjørne.

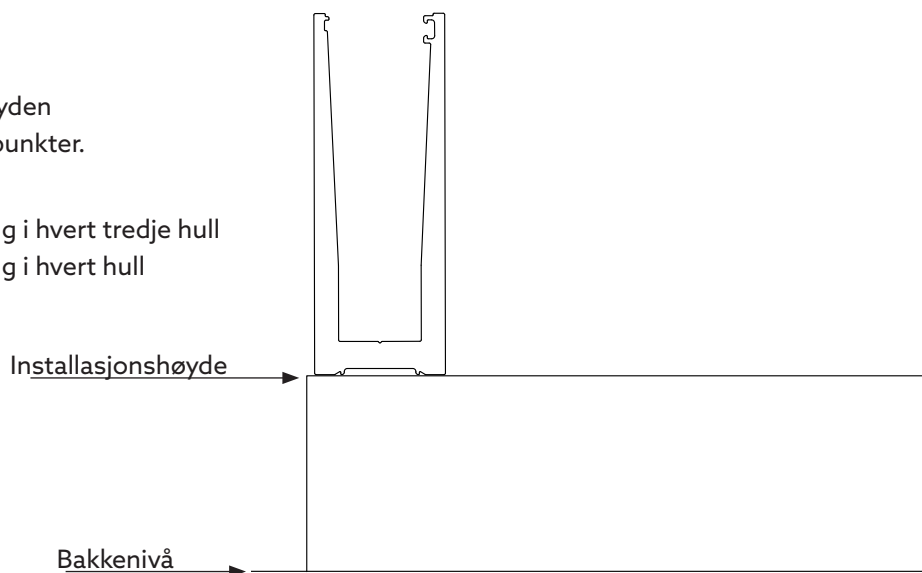
- Monter hjørnebeslaget i den ene profilen.
- Tre på den andre profilen.
- Forbor og fest hjørnebeslagene med skrue 4,2x 13 mm.



# 2. Installasjonshøyde

I bunnprofilen er det forberedte hull for innfesting. Avhengig av installasjonshøyden kreves det flere forskjellige innfestingspunkter.

- Ved installasjonshøyde  
<300 cm over bakkenivå = innfesting i hvert tredje hull
- >300 cm over bakkenivå = innfesting i hvert hull

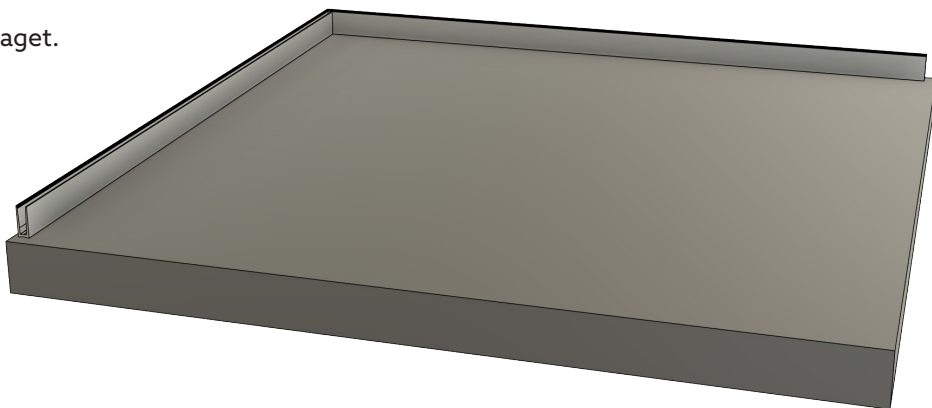


### 3. INN FESTING AV BUNNPROFILER

Underlaget for innfestingen må være solid, slik at glassrekkverket festes ordentlig og står stabilt.

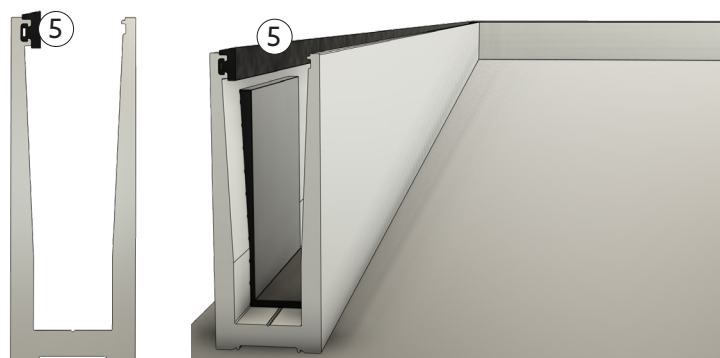
Bruk en skrue tilpasset underlaget. Denne skruen medfølger ikke.

- Forbor ved behov.
- Fest med skrue tilpasset underlaget.



### 4. MONTERING AV GUMMILIST UTSIDE

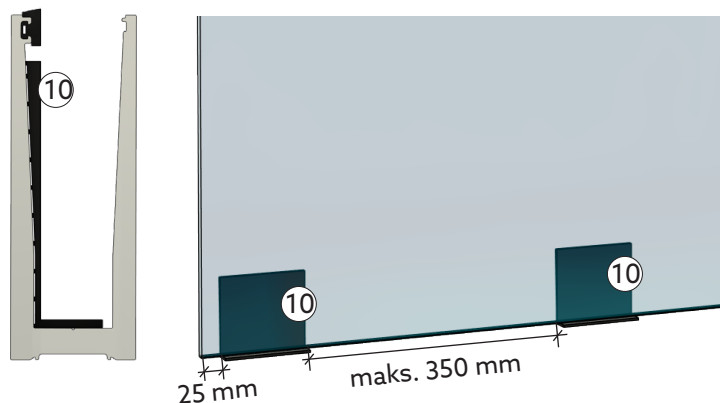
- Monter den smale gummlisten (5) i bunnprofilens ytre del.
- Trekk aldri i gummlisten under monteringen. Trykk den hele tiden litt tilbake. Gummi krymper litt i begynnelsen, og derfor må gummlisten komprimeres under monteringen for å sikre at det er noe krymping.



### 5. MONTERING AV L-AVSTAND

L-avstandene monteres i bunnprofilene som en avstand for glasset å stå på.

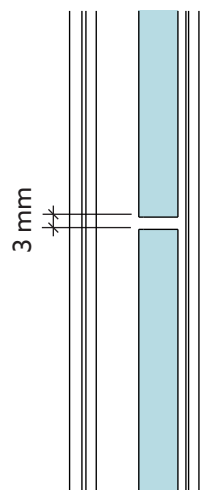
- Plasser L-avstandene i bunnprofilene, tilpasset etter glassets størrelse.
- L-profilene plasseres ca. 25 mm fra glassenes ytterkanter. Fordel de resterende L-avstandene jevnt, med maks. 350 mm mellom hver.
- Hvis glassrekkverket monteres i en vinkel, følger det med gule plastavstandsstykker, som plasseres under hver L-avstand.



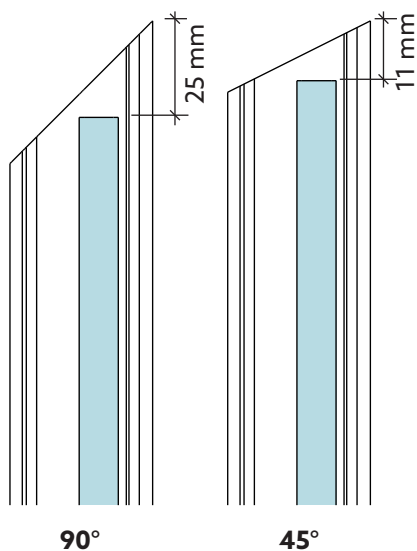
## 6. MONTERING AV GLASS

- Glassene tilpasses etter mål til hvert unike glassrekkverk.
- Fordel glassene jevnt ut over glassrekkverkets lengde.
- Monter glassene (10) i bunnprofilen.
- Kontroller at L-avstandene havner rett under glassene.
- Monter en kile (8) pr. glass for å holde dem på plass. Klem den ikke helt på plass, så er det lettere å justere glassene sidelengs ved behov.

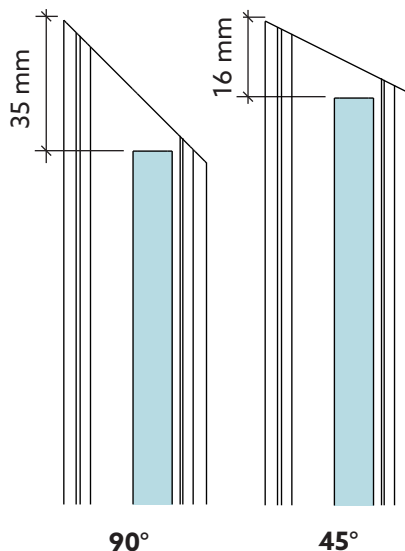
### SKJØT MELLOM GLASS



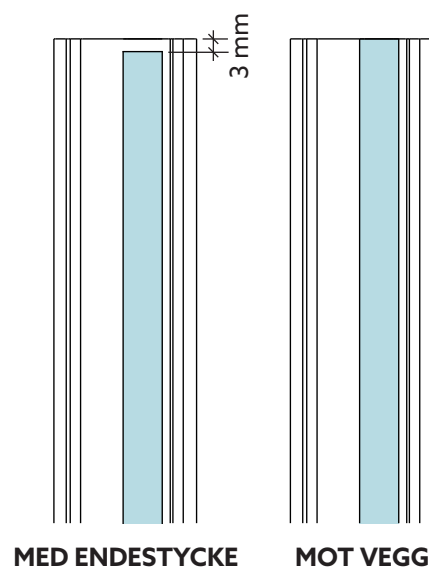
### YTRE HJØRNE



### INDRE HJØRNE

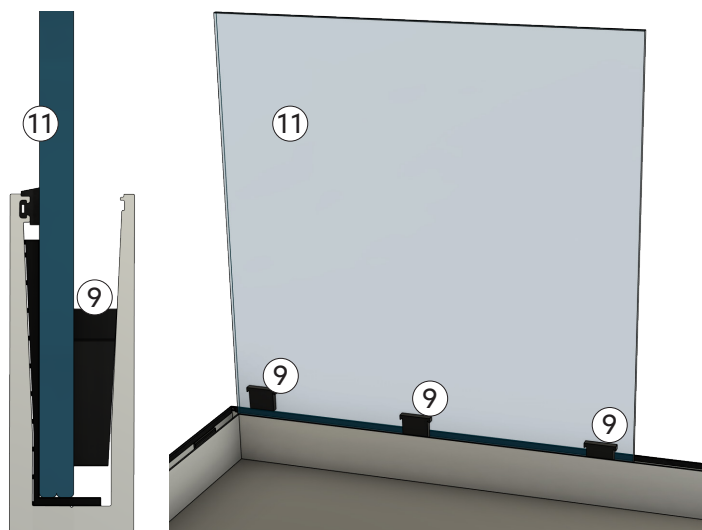


### AVSLUTNING



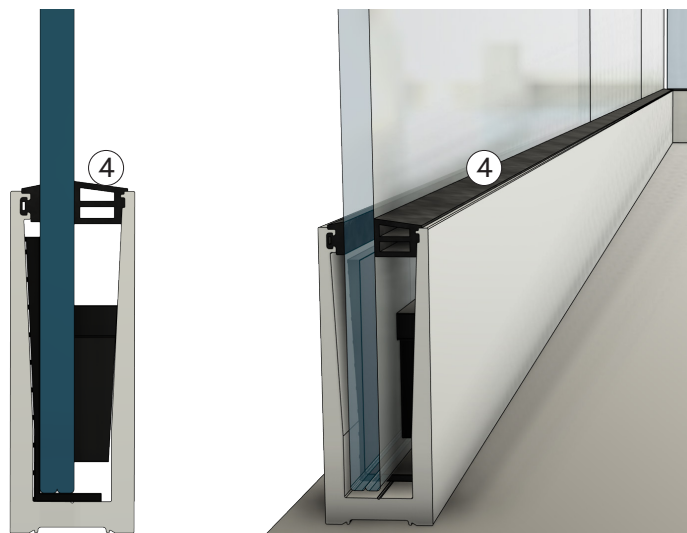
## 7. MONTERING AV KILE

- Sikre glassene ved å montere resterende kiler (8) i bunnprofilen, en kile ved hver L-avstander.
- Trykk kilene godt ned, slik at glasset festes ordentlig.



## 8. MONTERING AV GUMMILISTER INNSIDE

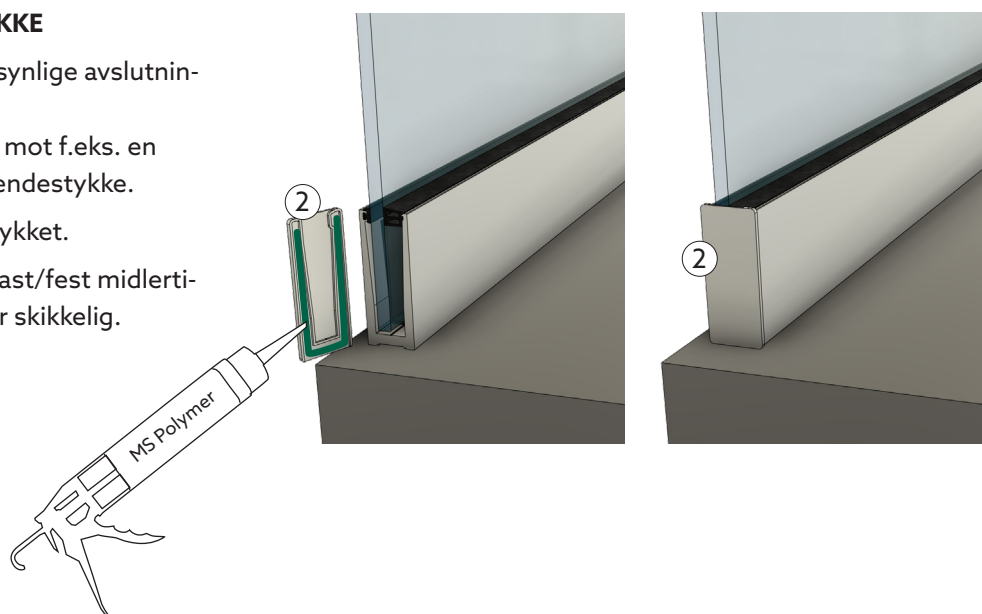
- Monter den brede gummilisten (6) mellom glasset og bunnprofilen på innsiden av glasset.
- Trekk aldri i gummilisten under monteringen. Trykk den hele tiden litt tilbake. Gummi krymper litt i begynnelsen, og derfor må gummilisten komprimeres under monteringen for å sikre at det er noe krymping.



## 9. MONTERING AV ENDESTYKKE

Endestykket monteres ved synlige avslutninger på glassrekkverket. Avslutning mot f.eks. en vegg skal ikke påmonteres endestykke.

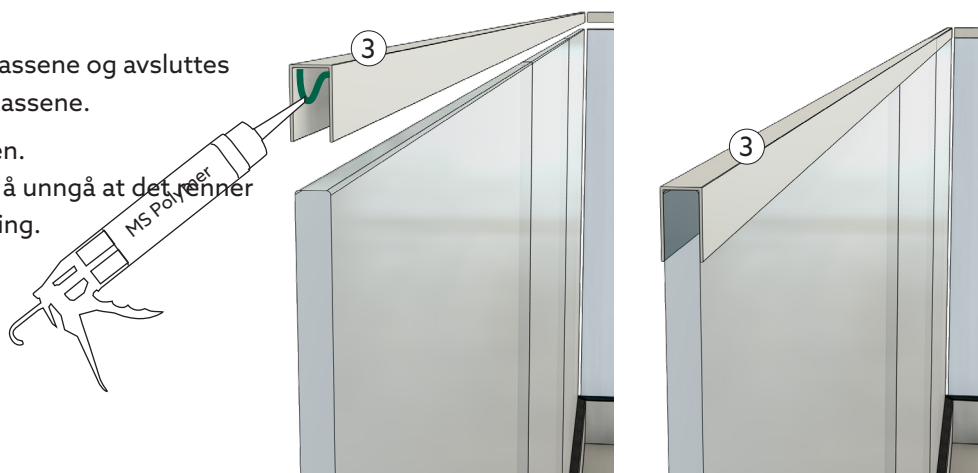
- Lim baksiden av endestykket.
- Trykk på plass og hold fast/fest midlertidig til endestykket sitter skikkelig.



## 10. MONTERING AV GLASSLIST

Glasslisten monteres oppå glassene og avsluttes kant i kant med de ytterste glassene.

- Lim innsiden av glasslisten. Bruk ikke for mye lim, for å unngå at det renner ut på glasset ved montering.
- Trykk fast glasslisten på glasset.
- Sørg for at den sitter godt hele veien. Tørk bort eventuelt søl fra glass og list.



# Vedlikeholdsråd

Regelmessig og korrekt utført renhold med passende rengjøringsmiddel anbefales for å forlenge glassrekkverkets levetid.

## Aluminiumprofiler

- De er tilstrekkelig med mildt såpevann, oppvaskmiddel eller vanlig vann til rengjøring av profilene.
- Fjern smuss som kan forårsake skade på profilene.



## Glass

- Glassene skal rengjøres som vanlig glass.
- Bruk et vanlig middel for vindusvask, rikelig med vann og en myk og løfri klut eller gumminal.
- Rødsprit eller aceton kan løse opp visse typer forurensning. Sidol, Häxan, Brillo eller et annet skånsomt pussemiddel kan polere bort andre typer forurensning. Pussemiddelet vaskes bort med rødsprit. Vask deretter glasset som vanlig.
- Ikke bruk skrape, metallgjenstander eller stålull for å fjerne gjenstridig smuss.
- Merker etter sugekopper kan forekomme på glassflatene.

De stammer fra mykgjørere/gummirester etter sugekopper som ble brukt under produksjonen av glasset. Med tid, normal slitasje og rengjøring forsvinner disse merkene. For å fjerne merkene med én gang etter montering, kan du bruke et fint poleringsmiddel. Beskytt plast- og gummidetaler med teip. Bruk aldri på en varm overflate.