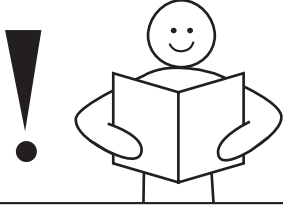


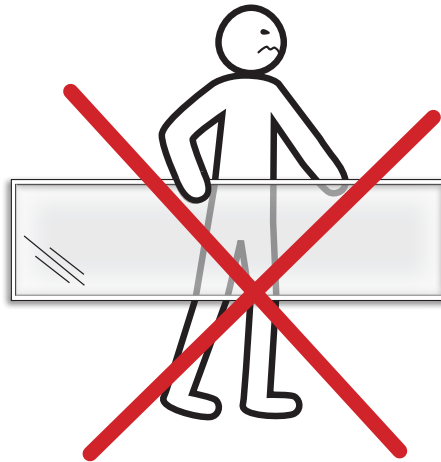
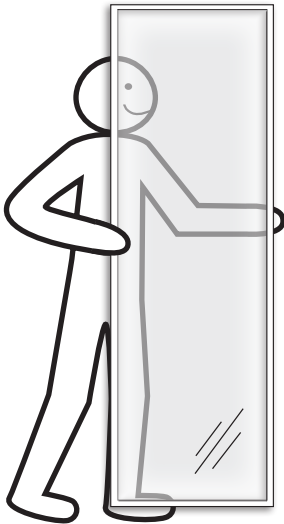
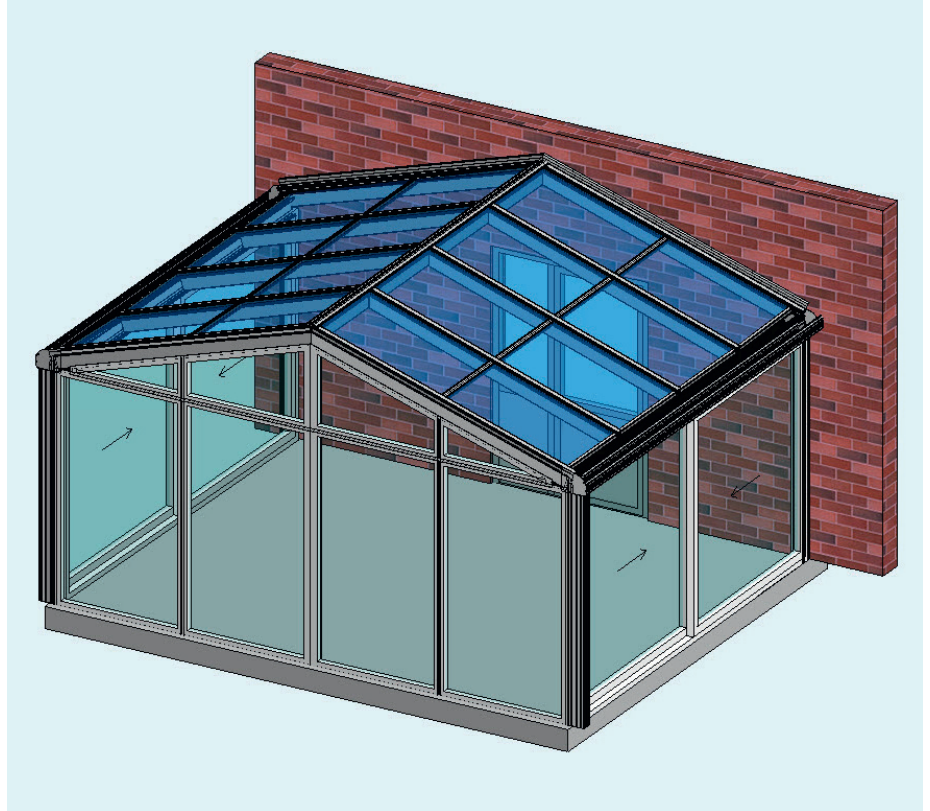
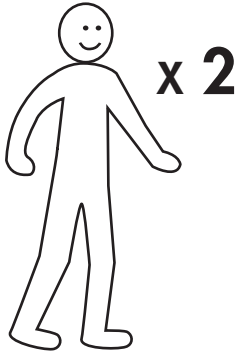


# Alumiininen Satula - Eristetty



## TÄRKEÄÄ!

Lue koko asennusohje ennen kuin aloitat asentamisen! Jos ohjeita ei noudateta, lasiterassi ei välttämättä toimi parhaalla mahdollisella tavalla ja takuu voi raueta.



Willab Garden AB pidättää itsellään oikeuden muutoksiin materiaaleissa, rakenteessa ja designissa.

# Asiat, jotka on tärkeää ottaa huomioon ennen asentamista

- Kiinnitys talon julkisivuun on tärkeää tehdä kunnolla, sillä takaprofiilin on kannateltava paljon painoa.
- Parhaan mahdollisen tiivyyden takaamiseksi suosittelemme, että rakennusalan ammattilainen huolehtii peltitöistä ja kiinnittämisestä talon seinään ja perustuksiin. Tuotteemme on aina kiinnitettävä kunnolla seinään ja perustuksiin.
- Vuotoja voi esiintyä esim. tuulella ja sateella.
- On tärkeää, että kaikki rakennusmateriaalit, sisustus ja varusteet on tarkoitettu ulkokäyttöön. Willab Garden ei koskaan suosittele puuponttilattia tai imukykyistä puumateriaalia, kuten lastulevyä, lasiterassirakenteisiimme.
- Talvipuutarhoja ei katsota talosi lisärakennukseksi, eikä niitä siksi tule verrata taloosi rakennusmateriaalien, sisustuksen ja varustuksen suhteen. Talvipuutarhat on tarkoitettu vain tilapäiseen lämmittämiseen tai 5–10 asteen ylläpitolämmön pitämiseen (talvipuutarha).
- Profiiliin asennettavia kumilistoja ei saa koskaan venyttää vaan niitä tulee painaa kokoon. Venytetyt kumilistat voivat kutistua ajan myötä.
- Ruuvaa kaikki ruuvit varovasti. Jos ruuvit kiristetään liian tiukkaan, profiili voi haljeta.
- **Alumiinirunkoa asennettaessa käytetään usein ja paljon saumausainetta. Poista aina ylimääräinen saumausaine sprillä ja liinalla.**
- Asenna butyylinauha 10–30 °C lämpötilassa. Alustan on oltava kuiva.
- Koekytkä kaikki mahdollisen valaistuksen osat varmistaaksesi, että kaikki toimii ennen kuin asennat valaistuksen runkoon.

## Asentamiseen tarvittavat seuraavat välineet:

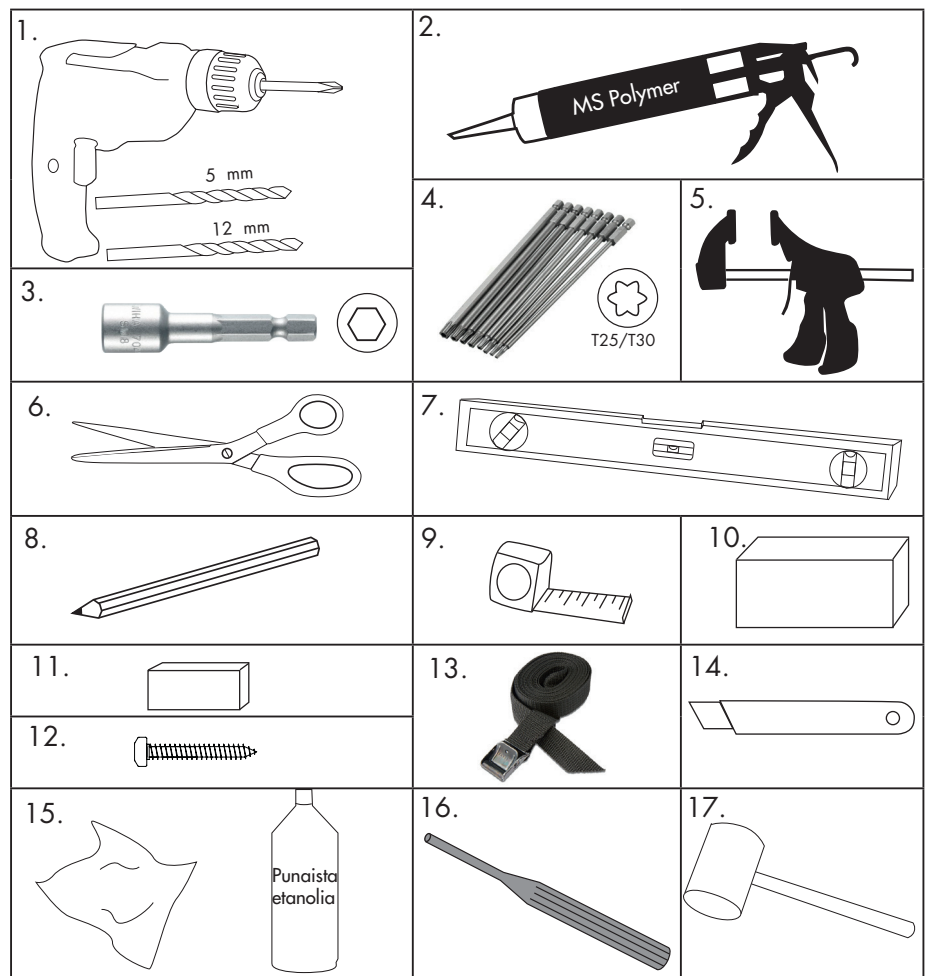


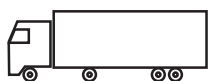
### Tarvitset seuraavat:

1. Porakone, poranterä 5 mm, 12 mm.
2. Saumauspistooli ja MS Polymeriä
3. Ruuvauskärjen pidin
4. Pitkiä ruuvauskärkiä (min. 150 mm) T25/T30
5. Pikapuristin
6. Sakset
7. Pitkä vatupassi
8. Lyijykynä
9. Mittanauha
10. Lyöntikapula (puinen)
11. Muovivälitteitä
12. Ruuveja (perustukseen ja talon seinään kiinnittämistä varten)
13. Kiristysnauha
14. Katkoteräveitsi
15. Spriiä ja liina
16. Tikkaat

### Lasikattoa varten tarvittavat myös:

16. Turna
17. Kumivasara





# Sisältyy toimitukseen

Osanro	Profiili	Tuotenro	Kuvaus
1		VR2121	Tukiparru
2		VR011N	Harjapalkki
3		ACVR2520	Etu Pilarin harjakiinnike
4		VR2571	Takapilari seinää vasten
5		VR573	Kulmapilari
6		VR572	Pilarin kansi
7		UG151	Keskipilari edessä
8		VR2011	Kattopalkki
9		VR2613	Päätykattopalkki
10		VR514	Kattopalkin erotin
11		DK052N	Kattopalkin peitekansi seinää vasten
12		DK054	Kattopalkin peitekansi seinää vasten
13		VR2016	Räystääprofiili
14		ACVR057	Pysäytin
15		VR124	Tukiparrun korotusprofiili
16		MC050	Harjaprofiilin peitekansi
17		MC157	Harjaprofiili
18		VR566	Väliprofiili edessä
19		ACVR2515	Harjakiinnike
20		UTL056	Päätykattopalkin alumiinikulma
21		VR2030	Välipuitteiden alaprofiili
22		MC150	Kattopalkin kiinnitysprofiili

Osanro	Profiili	Tuotenro	Kuvaus
23		MC055/ ACMC117	Välipuiteprofiilin peitekansi
24		VR046	Katon alareunan peitelista (kiinnityslista)
25		SR014	Räystääprofiilin peitekansi
26		ACVR2017	Kattopalkin peitekansi, eristysmuovi
27		ACVR2015	Kattopalkin peitekansi, lasikatto
28		ACVR2122	Tukiparrun peitekansi
29		ACVR2245	Harjan peitekansi
30		6662	Lasikatton välikelevy
31		ACVR202	Tukiparrun kumilista
32		ACMC015	Kumilista 13 mm
33		ACMC016	Kumilista 3 mm
34		ACMX09811	Butyyli nauha
35		ACMC025	Kattopalkin sokka
36		ACMC026	Päätykattopalkin sokka
37		ACVR603	Tukiparrun välike
38		MC165	Päätykattopalkin välike
39		VL75	I-profiili
40		VR075	F-profiili
41		30058	Ruuvi 4,8x19 mm
42		30047	Ruuvi 4,8x25 mm
43		30063	Ruuvi 5,5x22 mm
44		30067	Ruuvi 6,3x32 mm
45		30068	Ruuvi 4,8x50 mm



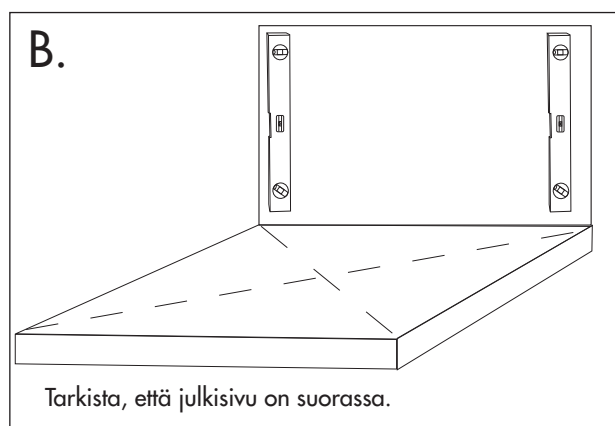
## Sisältyy toimitukseen

Osanro	Profiili	Tuotenro	Kuvaus
46		-	Lasi
47		-	Kennolevy
48		9665	Suodatinteippi, kennolevy
49		6540 (6541)	Valaistussarja
50		UTL038	Tuki
51		ACVR713	Kiinnike, kattopalkki
52		ACVR714	Napa
53		ACVR715	Kiinnike, harja- palkki

# 1. Asenna liukuovielementtien karmit erillisen asennusohjeen mukaisesti.

Kiinteät elementit tulevat valmiiksi asennettuina.

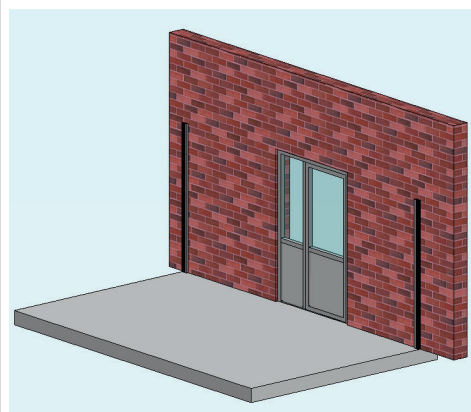
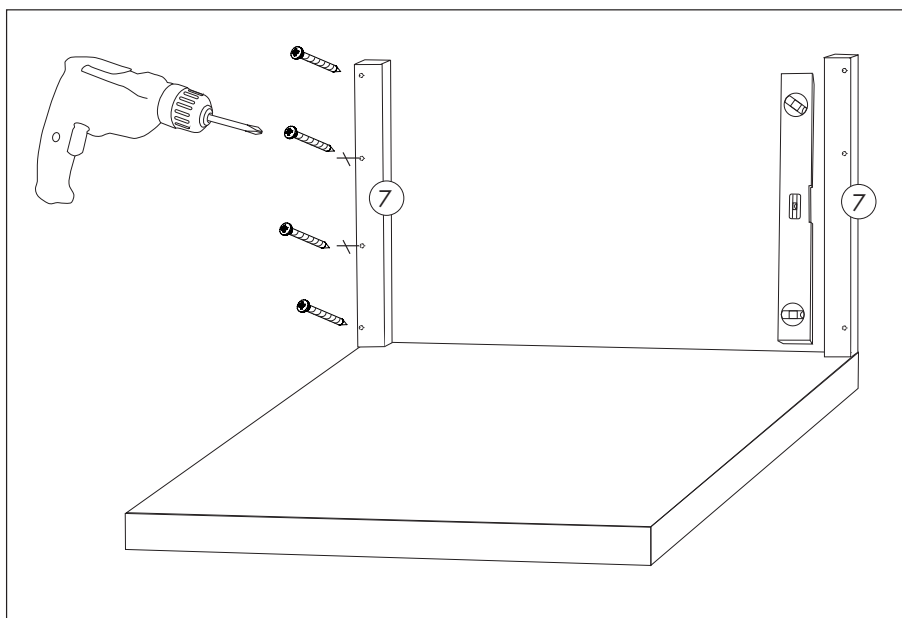
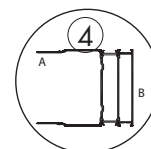
# 2. Tarkista perustuksen ja julkisivun mitat ja kulmat.



# 3. Asenna takapilarit

Mittaa pilarien paikat. Asenna pilarit muovivälilike julkisivua vasten niin, että pilarin etäisyys seinään on 5 mm. Poraa seinään reiät pilarin valmiiden reikien kohdalle. Kiinnitä pilarit seinään periaatepiirroksen mukaisesti. Ruuvit eivät sisälly toimitukseen! Katkaistut kylmäsilat uloimmaksi!

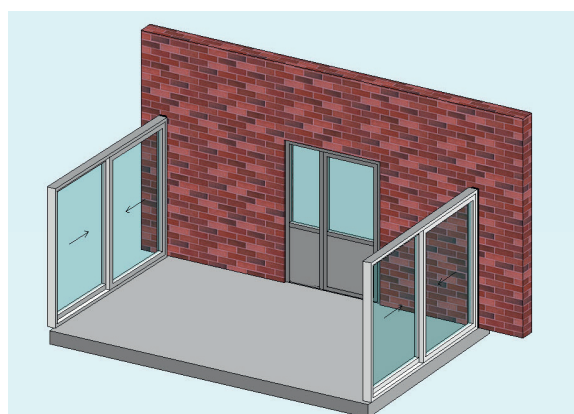
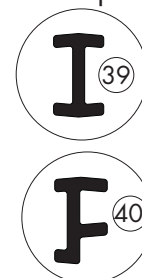
Profiilit



# 4. Asenna 2-osaiset ja kiinteät elementit takapilaria vasten.

Kiinnitys riippuu valituista elementeistä, katso periaatepiirrokset sivulla 18-20. Liimaa asennuspala I tai F (katso kuva) elementtiin pienellä määrällä MS-polymeeria elementin periaatepiirroksen mukaisesti. Käytä yksi asennuspala/metri. Muista kohdistaa ruuvinreiät. Levitä sitten saumausainetta koko elementin takapilaria vasten tulevaan karmiin. Ruuvaa elementti kiinni pilariin sivun 18-20 periaatepiirrosten mukaisesti. Liimaa asennuspala I tai F kulmapilariin ja purista saumausainetta runsaasti koko karmiin. Aseta sen jälkeen kulmapilari paikoilleen ja ruuvaa se kiinni elementtiin sivujen 18-20 tai 23-25 periaatepiirrosten mukaisesti. Toista vastakkaisella puolella.

Asennuspalat



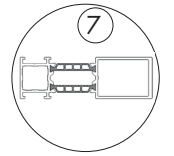
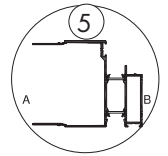
Asenna ainoastaan elementtien karmit ilman lasia. Lasit asennetaan viimeiseksi. Katso karmien ja elementtien erillinen asennusohje!

## 5. Asenna kulmapilarit

Liimaa asennuspala I tai F kulmapilariin ja levitä saumausainetta runsaasti koko karmiin. Aseta sen jälkeen kulmapilari paikoilleen ja ruuvaa se kiinni elementtiin sivujen 18-20 tai 23-25 periaatepiirrosten mukaisesti.

Älä vielä ruuvaa pilareita perustukseen, jotta voit säätää ristimittaa tarvittaessa.

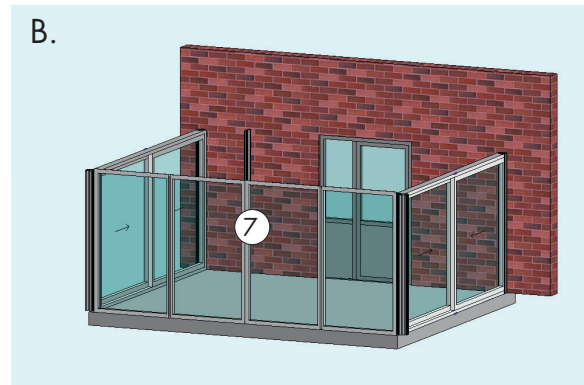
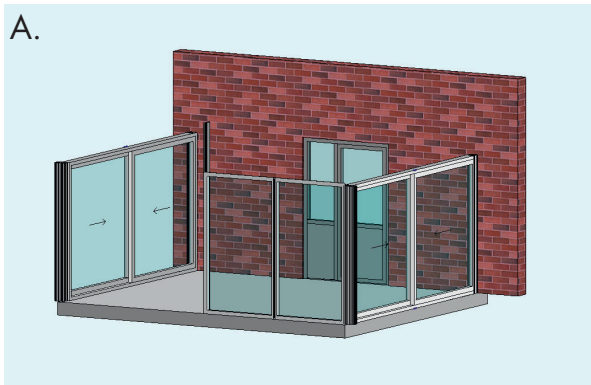
Profiilit



30 mm x 120 mm

## 6. Asenna sivuelementit

Asenna ja kiinnitä päätyelementit sivun 20 WG 80 -periaatepiirroksen mukaan ja sivun 21 WG 82 -periaatepiirroksen mukaan. Keskipilari kannattaa kiinnittää elementtiin ennen kuin elementti kiinnitetään kulmapilariin.



## 7. Asenna mittatilauselementit.

### 2-osaiset elementit mittatilauselementtejä vasten:

Levitä runsaasti saumausainetta karmien yläreunaan ja mittatilauselementtien alareunaan sivun 29 elementin ja WG 82 -periaatepiirroksen mukaisesti. Kiinnitä mittatilauselementti ruuveilla alakautta.

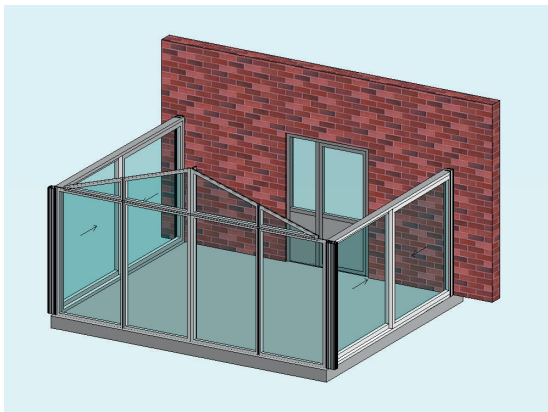
Levitä liitosprofiilin yläreunaan runsaasti saumausainetta sivun 29 WG 80 -periaatepiirroksen mukaisesti. Kiinnitä sitten liitosprofiili mittatilauselementin alisivulle periaatepiirroksen mukaan. Levitä runsaasti saumausainetta karmien päälle, asenna mittatilauselementti liitosprofiilin kanssa ja ruuvaa mittatilauselementin sisäpuolelta ylös liitosprofiiliin sivun 29 WG 80 -periaatepiirroksen mukaisesti.

### Kiinteä elementti mittatilauselementtiin:

Liimaa kiinni asennuspala I ja levitä kiinteän elementin yläreunaan runsaasti saumausainetta sivun 29 periaatepiirroksen mukaisesti.

Asenna sen jälkeen mittatilauselementti ja ruuvaa kiinni mittatilauselementin sisäpuolelta sivun 29 periaatepiirroksen mukaisesti.

Tiivistä ruuvinreiät MS-polymeerilla.

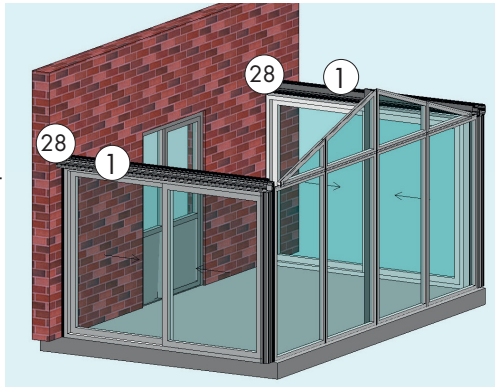


## 8. Asenna tukiparrut

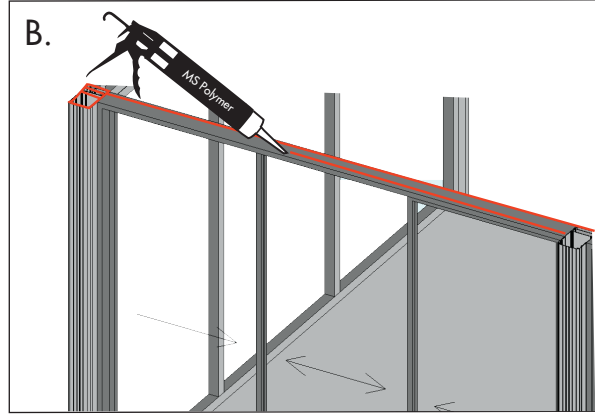
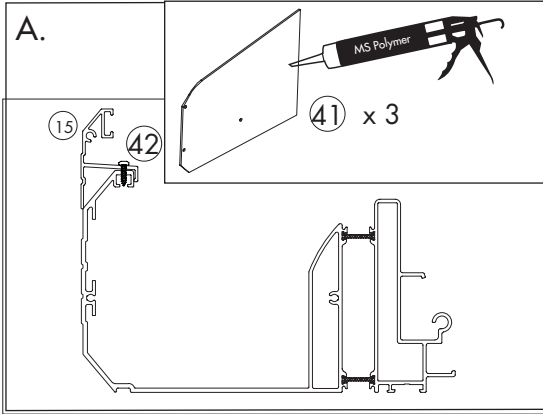
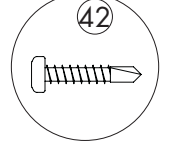
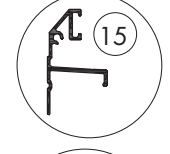
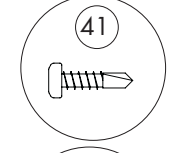
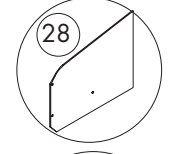
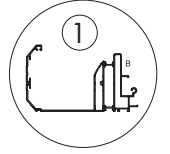
Valmistelee tukiparrut saumaamalla seinää vasten tulevat profiilinpäät. Saumaa peitekansi, asenna ne profiilinpäihin ja kiinnitä peitekannet kolmella 4,8x19 mm ruuvilla.

Esporaat profiilien läpi ja varmista, että profiilit ovat vastakkain. Kiinnitä peitekannet tukiparrujen yläsivulle kuvan A mukaan. Saumaa ja asenna ohjainprofiilit I periaatepiirroksen A mukaan.

Asenna tukiparrut elementtiin: aloita päädystä, laske alas ja napsauta kiinni. Levitä saumausainetta etu- ja takapilarien sekä elementin koko yläreunaan kuvan B mukaisesti ja ruuvaa kiinni esiporattujen reikien läpi sivun 30 periaatepiirroksen mukaisesti.

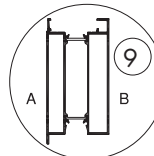
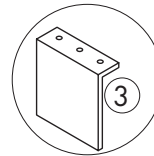
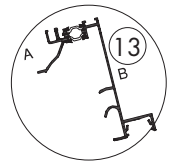
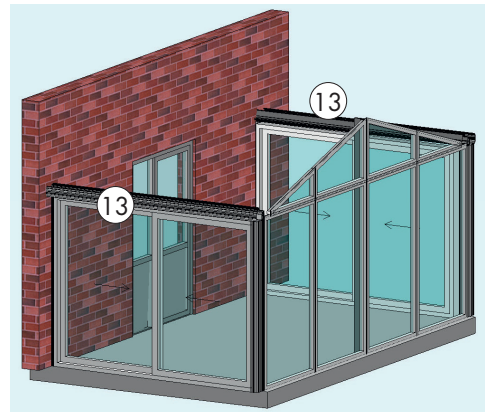
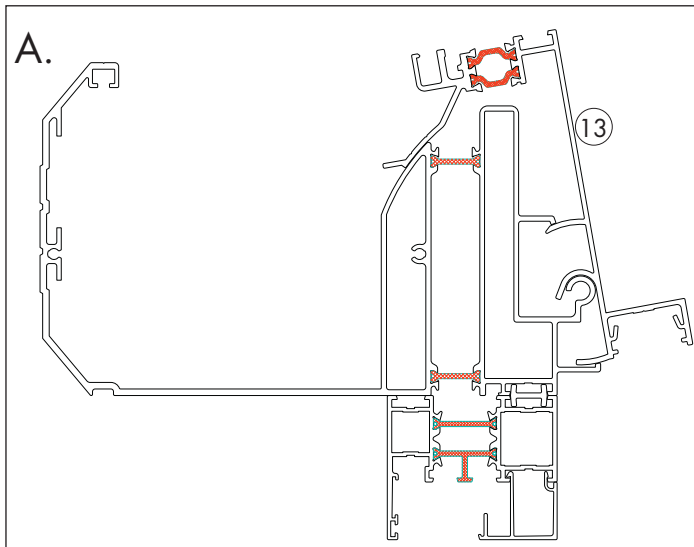


Profiilit



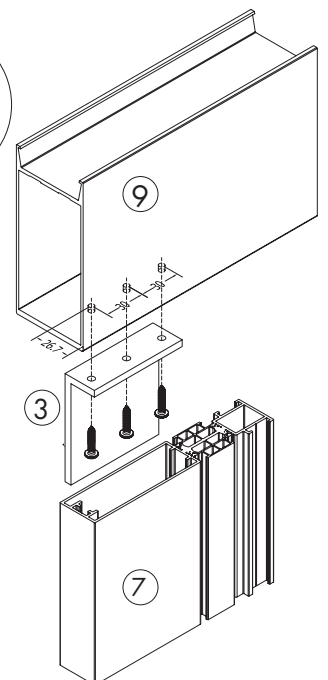
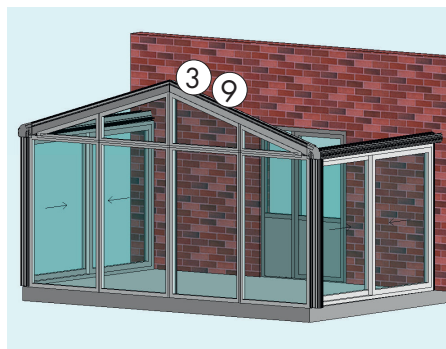
## 9. Kiinnitä räystääprofiili

Kiinnitä räystääprofiilit painamalla ne kiinni alhaalta ylöspäin.



## 10. Asenna etumainen kattopalkki

Levitä saumausainetta mittatilauslementtien yläreunaan ja aseta molemmat etumaisten kattopalkkien päälle. Esporaat altpäin mittatilauslementin läpi ja nosta kattoprofiilit yhteen niin, että niiden päät ovat vastakkain. Aloita kiinnittämällä kattopalkkien päät sivuilla. Ruuvaa altpäin mittatilauslementin läpi, paitsi viimeinen, joka ruuvataan ylhäältä mittatilauslementin läpi.



## 11. Asenna valaistus

Jos olet valinnut alumiinirunkoosi valaistuksen, nyt on aika asentaa se sivun 17 ohjeiden mukaisesti. Testaa aina valaistus ennen kattopalkkien asennusta.

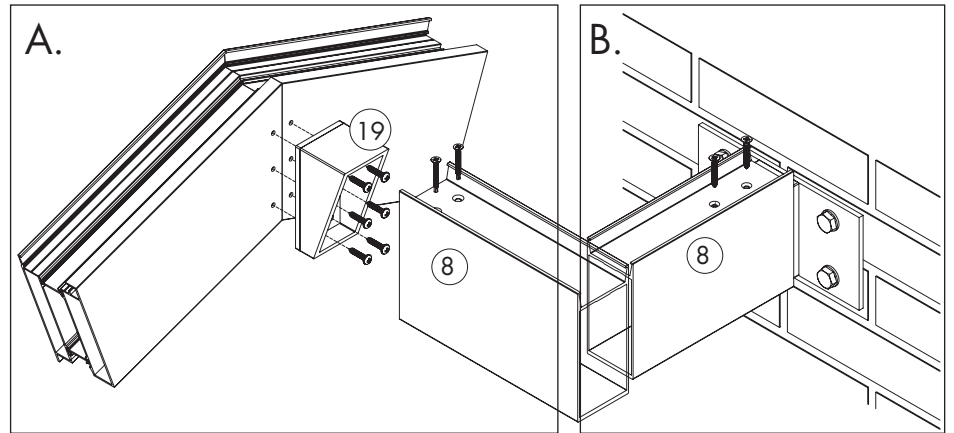
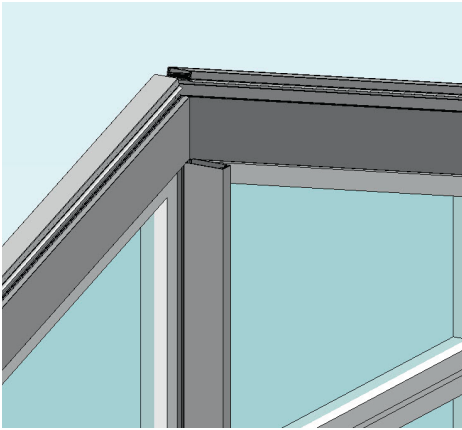
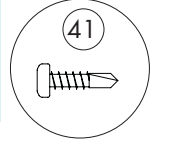
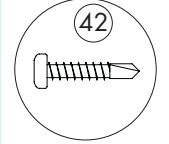
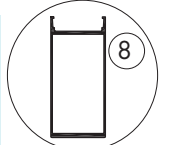
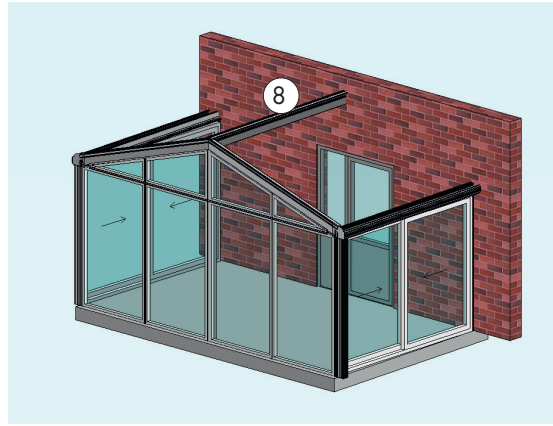


## 12. Harjan liittäminen pätyä vasten

Keskitä harjapalkkimalli päädyn harjan sisäpuolelle niin, että harjakiinnike 19 on mallin sisällä. Käytä vatupassia. Kiinnitä kiinnike 6 ruuvilla kuvan A mukaan. Poista malli.

Mittaa sivulta valittua kattokallistusta pitkin ja piirrä viiva seinää pitkin harjaa kohti. Mittaa etäisyys etupilarista harjaan ja katkaise lista, joka on 10 cm lyhyempi kuin tämä mitta. Käytä sitä apuvälineenä, kun asetat harjapalkin seinää vasten. Pidä palkki paikallaan listalla ja puristimella. Nosta harjapalkki paikalleen asettamalla palkki kiinnikkeeseen ja ruuvaa etukäteen kaksi ruuvia palkkiin kuvan A mukaan.

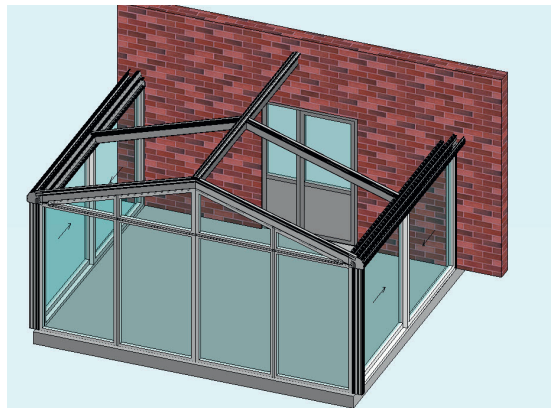
Aseta vatupassi harjapalkin päälle ja säädä palkki vaakasuoraan ennen kuin kiinnität harjapalkin seinään. Valitse julkisivuun sopivat ruuvit. Ruuvaa sitten kaksi ruuvia harjapalkkiin kuvan B mukaan.



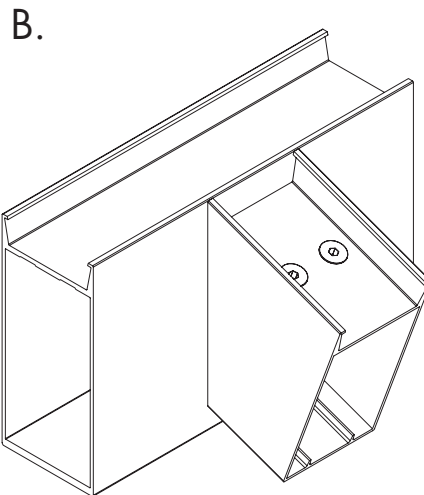
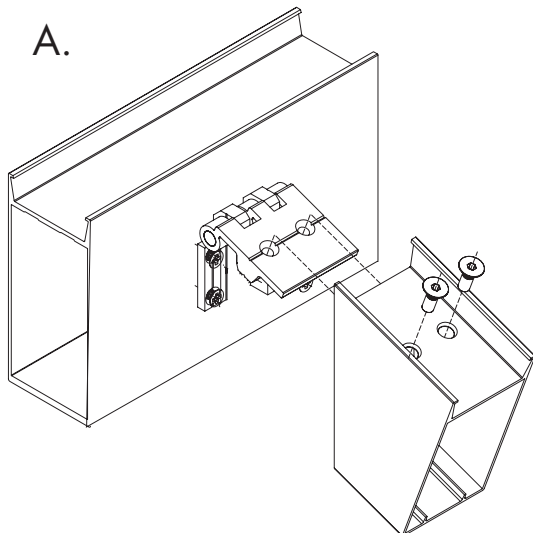
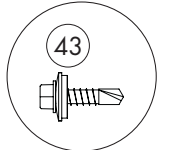
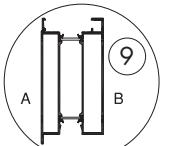
## 13. Asenna kattopalkit Profiilit

Asenna ensin keskimmäinen kattopalkki, jossa on alasisvulla kiinnike tuelle.

1. Irrota 2 ruuvia harjapalkin kiinnikkeestä ja nosta sitten saranaa ylös niin, että voit asettaa kattopalkin ensin kiinnikkeeseen ja sitten tukiparrun päälle.
2. Ruuvaa takaisin kaksi ruuvia kattopalkin yläpäähän.
3. Kiristä sitten kiristysliina harjan ja tukiparrun välille, jotta voit kiertää 2 ruuvia tukiparrun alapuolelta kattopalkkiin kuvan C mukaisesti.
4. Toista vaiheet 1-3 vastakkaiselle kattopalkille.
5. Asenna loput kattopalkit 9, aloita seinää vasten olevista kattopalkkeista.



Profiilit





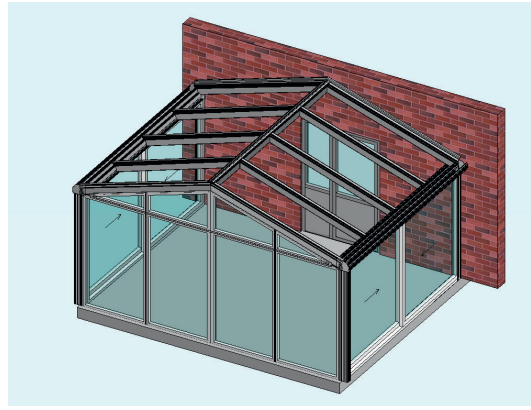
## kattopalkkien asennus jatkuu

Napsauta väliprofiili 18 räystääprofiiliin päälle kattopalkkien väliin.

Ruuvaa päätykannet 26 tai 27 jokaiseen erottimeen 10. Kiinnitä erotin ja päätykansi alareunaan alla olevan periaatepiirroksen mukaisesti ja naputa erotin jokaiseen kattopalkkiin kumivasaralla. Päätykannen on oltava alimmassa profiilurassa, katso kuva A.

HUOM! Erottimessa on ylös/alas-merkinnät. Asenna pisin erotin harjapalkkiin ilman päätykanttä.

Kun kaikki erottimet ovat paikoillaan, lukitse räystääprofiili alla olevan kuvan mukaan. Ruuvaa räystääprofiili paikalleen ja levitä reilusti saumausainetta ruuvinkantojen ympärille. Varmista, että kattopalkit ovat tasaisesti räystääprofiileja vasten. Paina lopuksi peitekannet 25 räystääprofiileihin kuvan B mukaan.

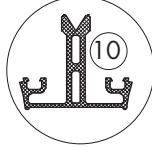


Profiilit

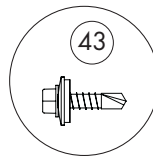
18



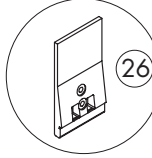
10



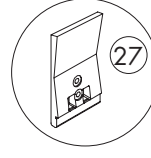
43



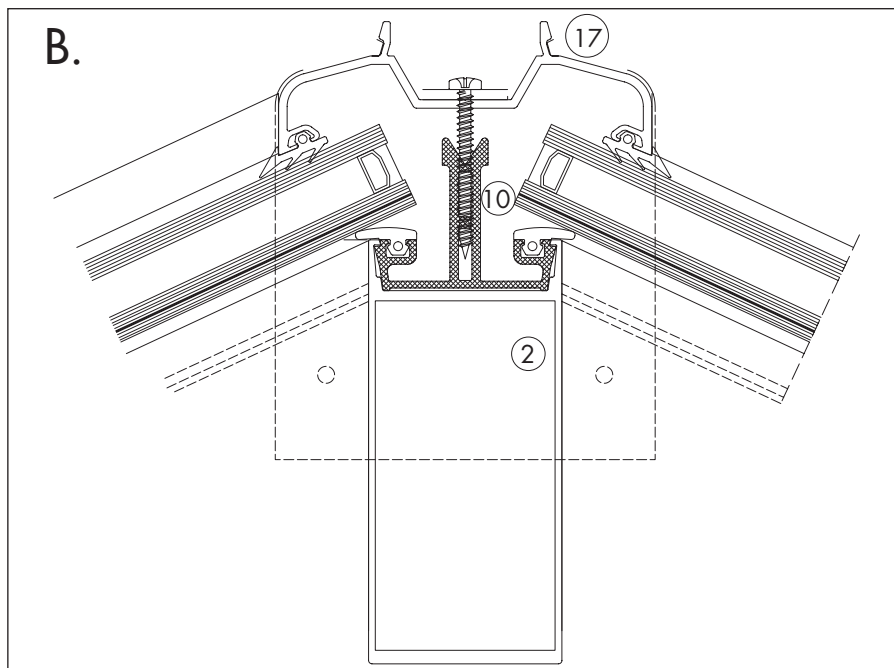
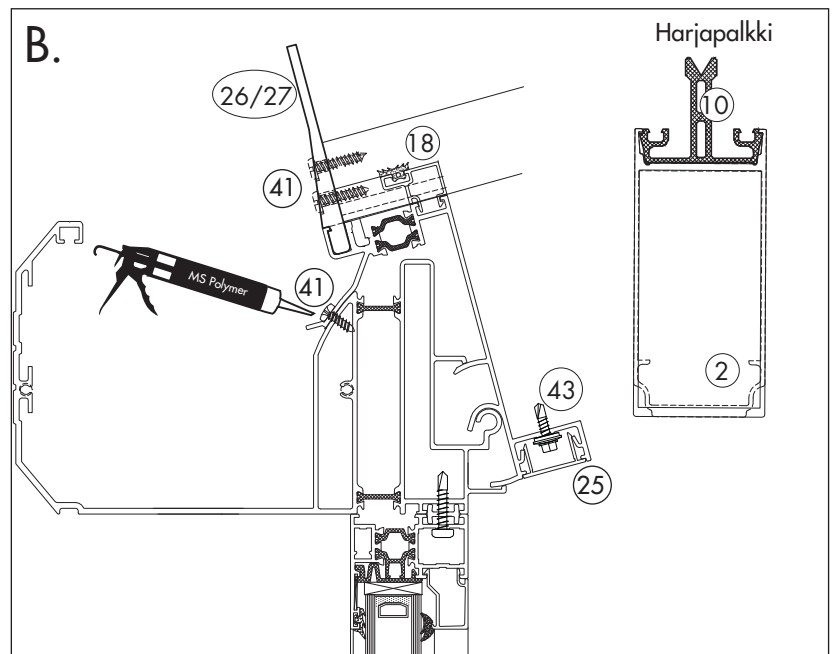
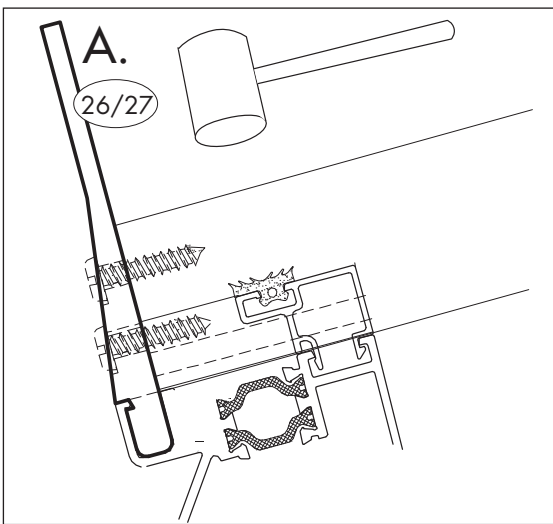
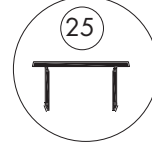
26



27



25



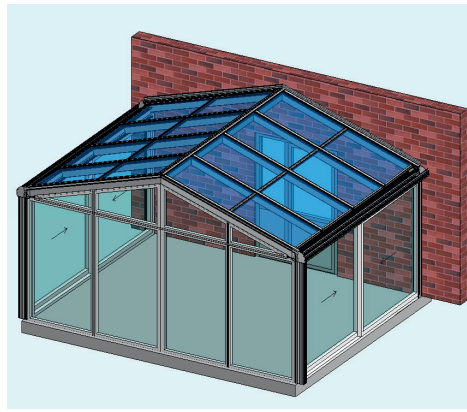
# Lasikaton asentaminen

1. Asenna kumilista kaikkiin erottimiin.

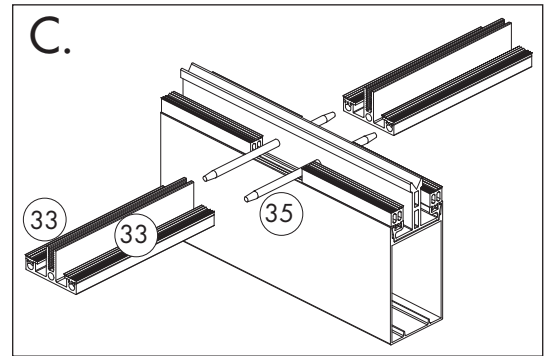
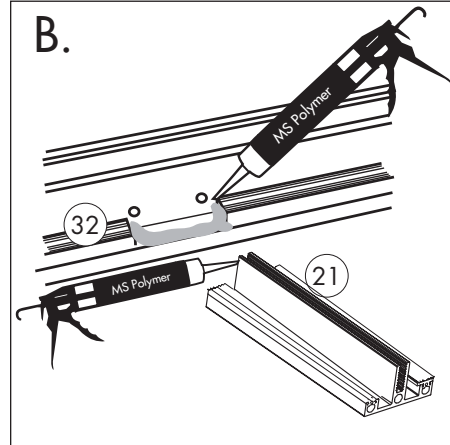
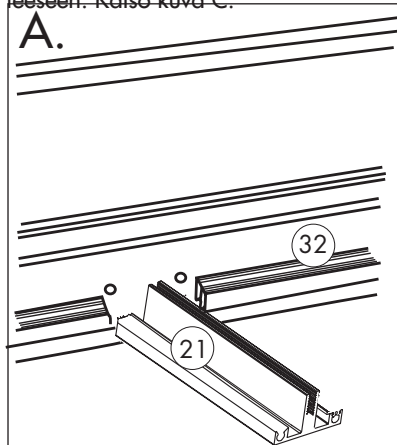
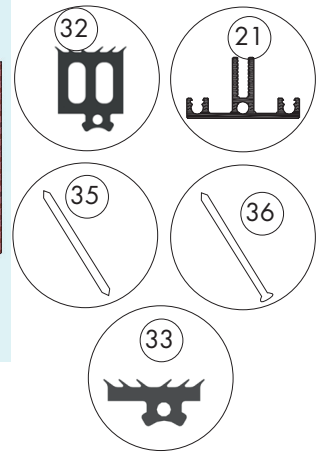
Leikkaa kumilista 32 pois profiiliin saakka kohdasta, joka on välipuiteprofiiliin 21 paikka, katso kuva A.

2. Levitä runsaasti saumausainetta kohtaan, johon välipuite asennetaan. Saumaa huolellisesti kumilistan ympäriltä, pohjasta ja profiiliin 21 päädystä. Katso kuva B.

3. Pujota tapit ennalta porattuihin reikiin ja pujota sitten välipuiteprofiiliin. Tappeja siirretään sivusuunnassa, jotta seuraava välipuiteprofiili voidaan asentaa. Käytä lyhyempiä tappeja päätykattopalkissa. Asenna kumilista välipuitteeseen. Katso kuva C.



Profiilit



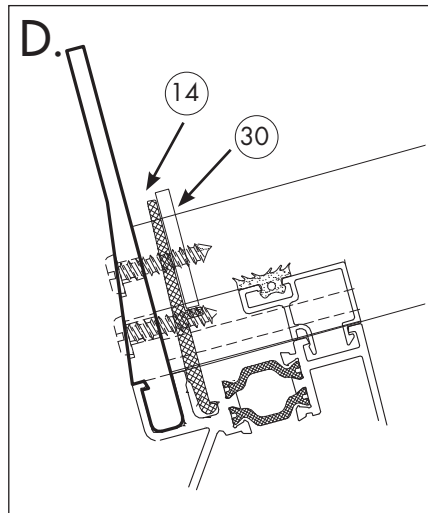
4. Asenna pysäytin räystääprofiiliin kuvan D mukaan.

5. Aseta kaksi välikettä jokaisen kattoaukon etureunaan kuvan D mukaisesti. Näin estetään lasin hiertyminen profiileja vasten.

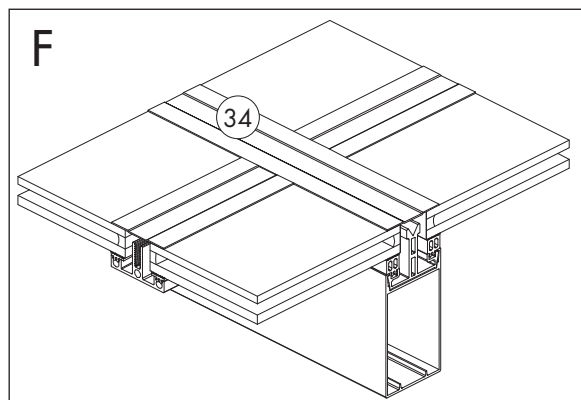
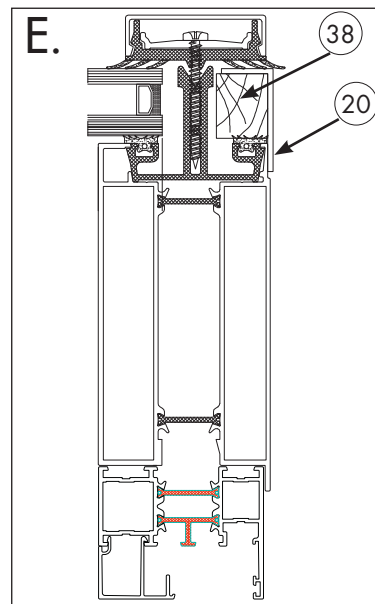
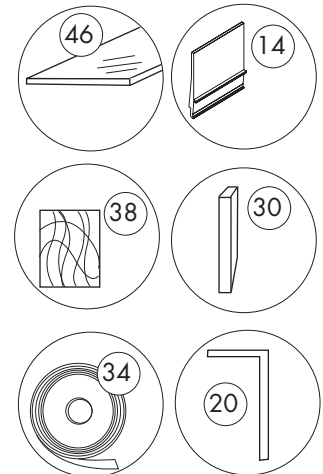
6. Aseta lasikasetit paikoilleen keskitetysti profiilien suhteen. HUOM! Lasikasetit voivat olla erikokoisia riippuen niiden sijoituspaikasta katolla. Tee tarkistusmittaus ennen kasetin sijoittamista paikoilleen. Muista, että lasin karkaistu puoli tulee ylöspäin, ts. lasi pitää asettaa niin, että lasissa olevan leiman voi lukea huoneen sisältä.

7. Asenna päätykattopalkin välike 30 molempien päätykattopalkkien ulkoreunalle ja aseta alumiinikulma periaatepiirroksen E mukaisesti. Teippaa alumiinikulma väliaikaisesti, jotta se ei putoa.

8. Teippaa butyylinauhaa kaikkien saumojen päälle etureunaa lukuun ottamatta. Aloita teippaamalla poikittain välipuitteiden yli päädystä seinään. Jatka sitten laittamalla butyylinauhaa kaikkia kattopalkkeja pitkin. Katso kuvat f ja G. Asenna butyylinauha 10–30 °C:een lämpötilassa.

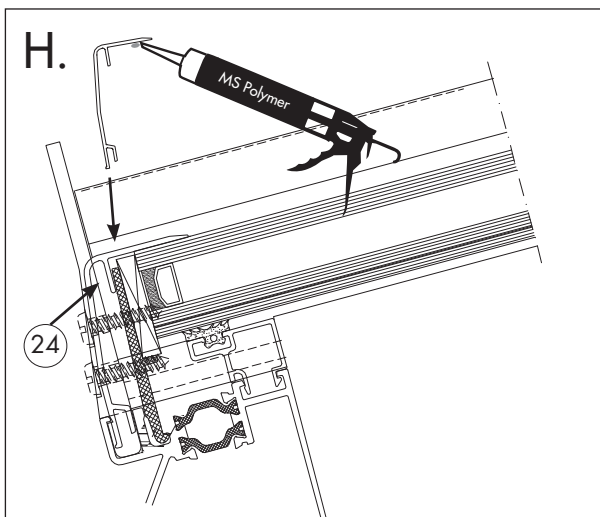


Profiilit

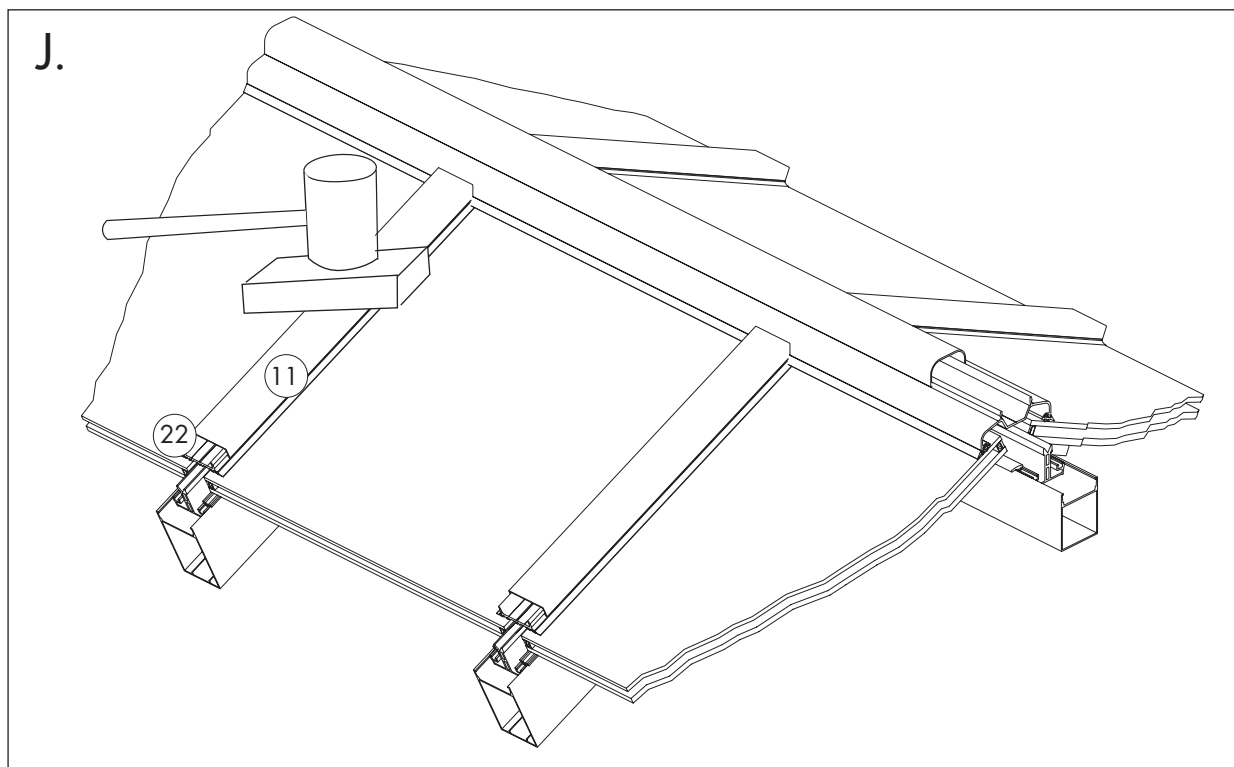
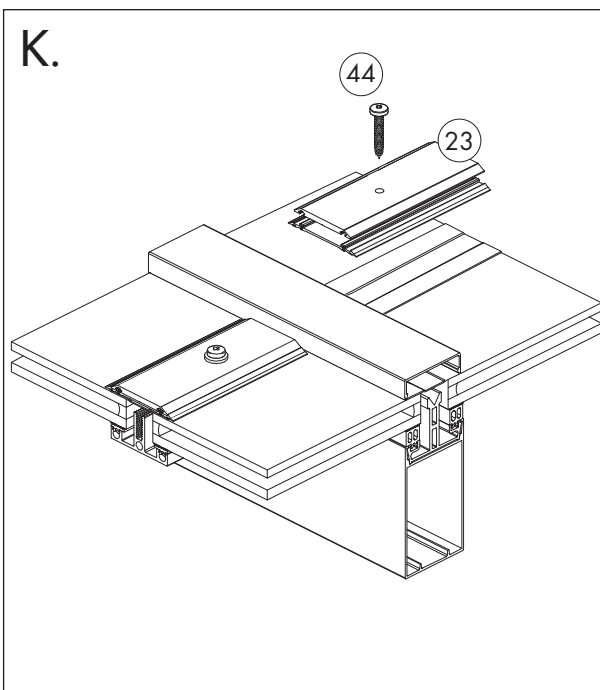
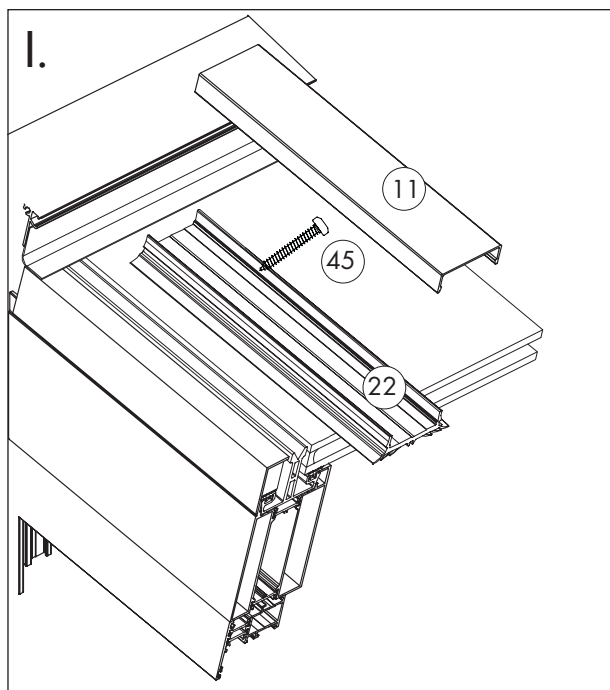
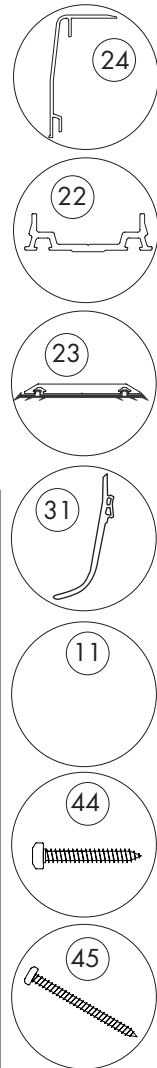


9. Asenna kiinnityslista lasin etureunaan.  
 Levitä hieman saumausainetta profiiliin ja lasin väliin. Katso kuva H. Pyyhi pois ylimääräinen saumausaine.  
 10. Ruuvaa liitosprofiili keskitetysti kattopalkkien liitoksen päälle. Katso kuva I.  
 Voitele ruuvi rasvalla tai vastaavalla ennen ruuvaamista. Näin estetään, että ruuvit repivät butyylinauhan rikki.  
 Aseta peitekansi paikoilleen kumivasaralla ja lyöntikapulalla naputtelemalla, katso kuva J.  
 11. Ruuvaa sitten liitosprofiili välipuitteeseen. Käytä aluslevyjä. Voitele ruuvit rasvalla ja levitä reilusti saumausainetta ruuvinkantoihin. Katso kuva K.

Jatkuu sivulla 13 kohdassa 15.



Profiilit

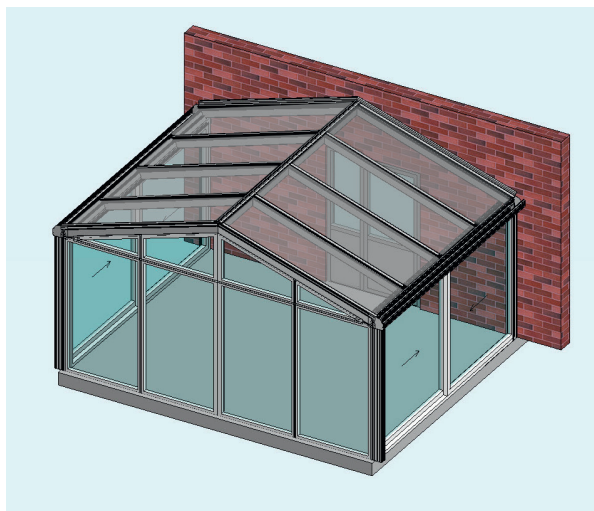


# Eristyskaton asentaminen

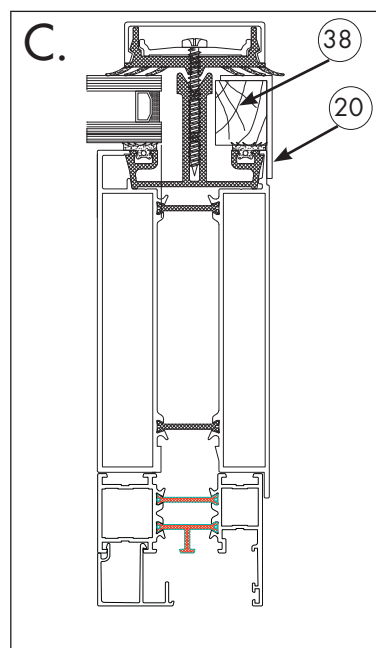
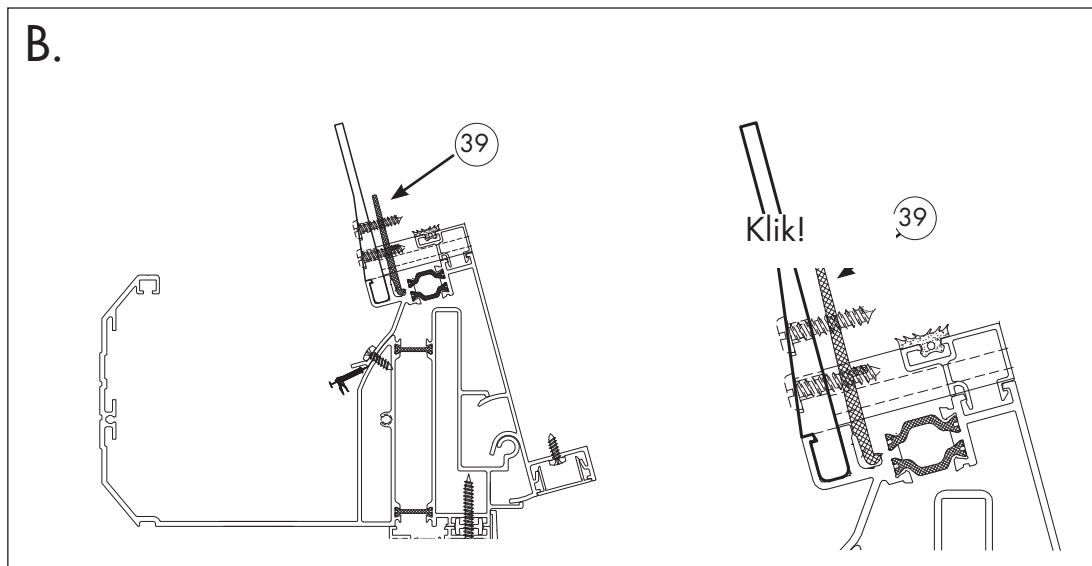
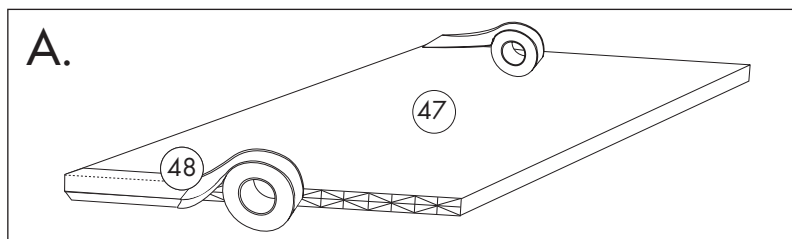
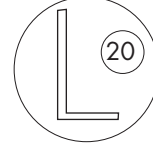
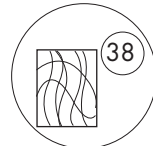
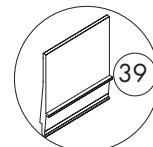
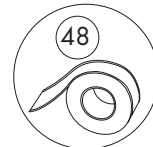
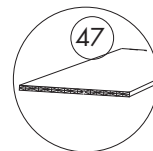
1. Asenna kumilista kaikkiin erottimiin.
2. Aseta kaksi pysäytintä jokaisen kattoaukon etureunaan kuvan B mukaisesti. Näin estetään kennolevyn hiertyminen profiileja vasten.
3. Aseta kattolevyt paikoilleen.

HUOM! Kattolevyt ovat arkoja, muista jakaa painosi laajalle alalle kun olet ylhäällä katolla. Vinkki! Aseta katolle uretaanimatto ja vanerilevy, jonka päälle voit ryömiä. Varmista, että kennolevyihin ei ole ryöminyt hyönteisiä. Poista ne huolella ennen kattolevyjen asennusta.

4. Asenna päätykattopalkin välike seinää ja päätyä vasten ja aseta alumiinikulmat periaatepiirroksen E mukaisesti. Teippaa alumiinikulma väliaikaisesti, jotta se ei putoa.

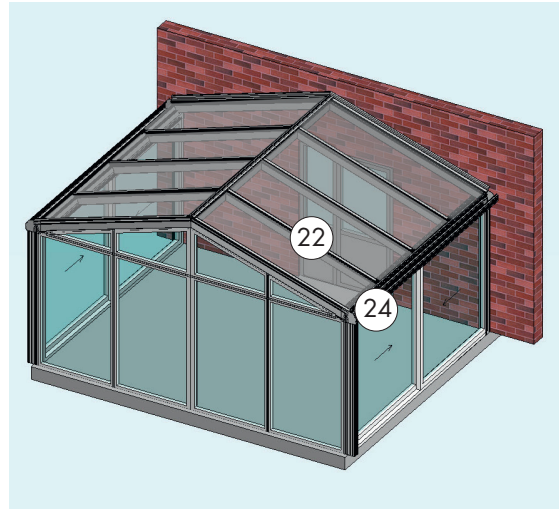


Profiilit

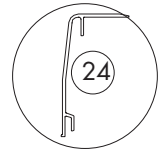
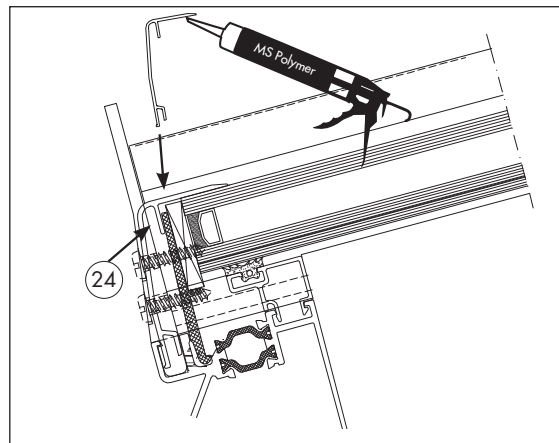
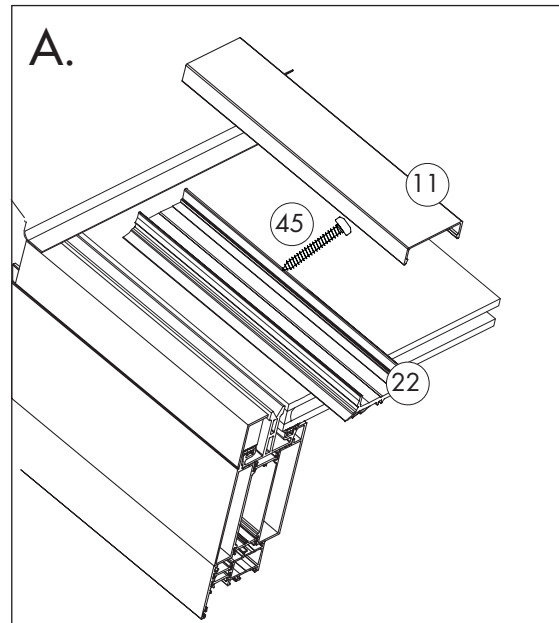
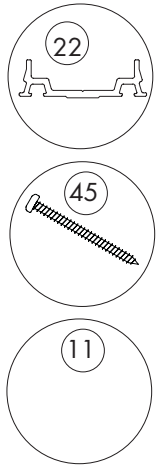


## eistyskaton asentaminen jatkuu

6. Aseta kaikki kiinnitysprofiilit kattopalkkien liitosten päälle. Katso kuva A.
7. Keskitä harjaprofiili 2 mm päähän uloimmasta päätyharjasta, jotta saat peitekannen paikalleen. Varmista, että kumilista on sileänä kattoa vasten eikä ole taittunut. Kierrä ruuvi erottimeen harjaprofiilin uloimmassa päässä, jotta se pysyy paikallaan kun alat kiinnittää harjaprofiilia seinästä lähtien ja jatkat ulospäin.
8. Ruuvaa kaikki kiristysprofiilit kattopalkkeihin **5 mm** päähän harjapalkista kuva A mukaan. Näin varmistat, että saat harjaprofiilin peitekannen paikalleen. Voitele ruuvi rasvalla tai vastaavalla ennen ruuvaamista. Näin estetään, että ruuvit repivät butyylinauhan rikki.
9. Aseta peitekansi paikoilleen naputtamalla kumivasaralla ja lyöntikapulalla. Aloita alareunasta ja jatka ylöspäin harjaa kohti.

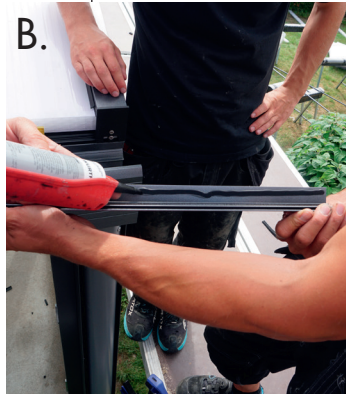


Profiilit



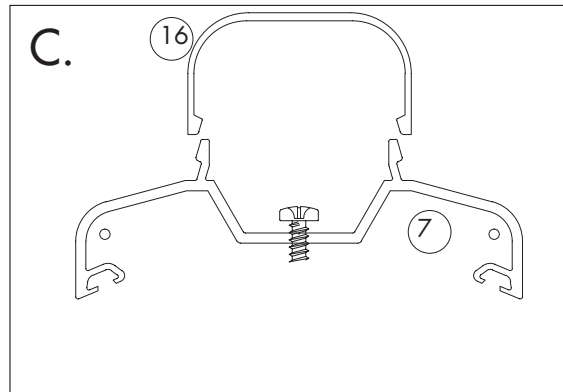
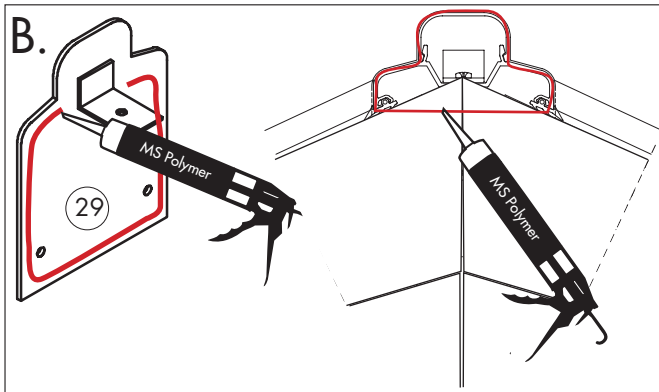
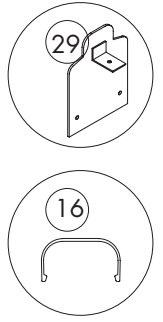
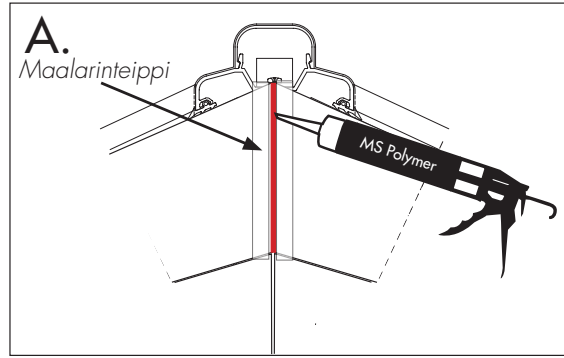
## 15. Asenna kiinnityslista

1. Merkitse viilto kumilistaan ja nosta pois kiinnityslista. Leikkaa varovasti kumilista kattopalkin peitekannen kummaltakin puolelta, jotta kiinnityslista sopii. Katso kuva A.
  2. Levitä saumausainetta koko kiinnityslistan alapinnalle. Katso kuva B. Asenna kiinnityslista eristyslevyjen alareunaan ja paina lujasi niin, että ylimääräinen saumausaine pursuaa ulos yläpuolelta.
  3. Anna saumausaineen kuivua ja leikkaa varovasti ylimääräinen saumausaine eristyskatolta.
- Katso kuva C. Anna saumausaineen kuivua ja leikkaa varovasti ylimääräinen saumausaine eristyskatolta.
3. Levitä ohut sauma listan ympärille, ts. yläpuolelle, sivuille ja alapuolelle ja pyyhkäise sauma sileäksi astianpesuaineeseen kostutetulle sormella niin, että sauma muistuttaa kumilistaa. **HUOM!** On tärkeää, että saumausmassa on yhteensopiva muovin kanssa.



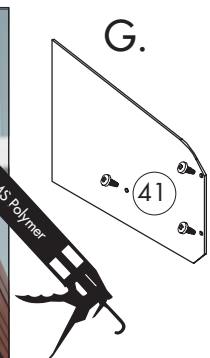
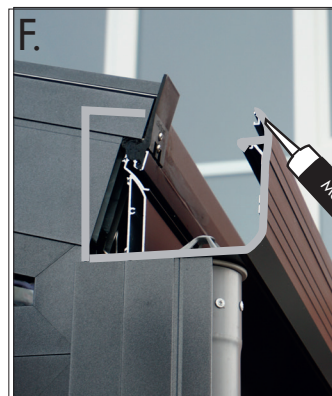
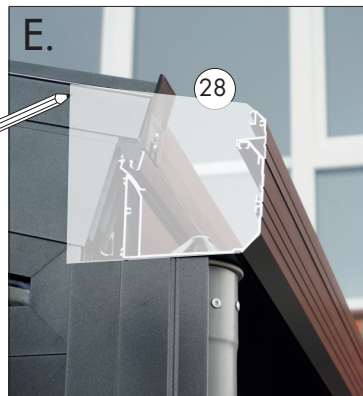
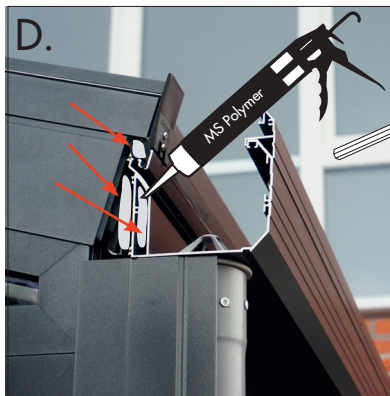
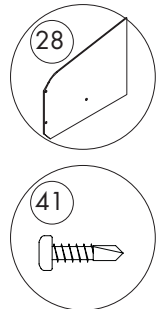
# 16. Asenna päätykansi

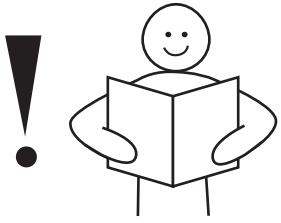
1. Saamaa harjan keskisauma. Kiinnitä maalarinteippiä sauman molemmille puolille ja levitä saumasaine. Katso kuva A. Poista ylimääräinen saumasaine spriillä.
2. Levitä reilusti saumasainetta päätykanteen ja katon päätypalkin ulkosivulle. Katso kuva B. Paina päätykansi paikalleen ja ruuvaa 2 ruuvia sivulta ja 1 ylhäältä alaspäin harjaan.
3. Paina päätykansi harjaprofiiliin. Katso kuva C.
4. Levitä reilusti saumasainetta harjasauman ympärille vastakkaisessa päässä, joka on talon julkisivua vasten.



5. Purista reilusti saumasainetta kattoprofiilia lähinnä oleviin reikiin. Katso kuva D.
  6. Pidä päätykanta takapuolella ja piirrä malli lyijykynällä, katso kuva E.
  7. Levitä reilusti saumasainetta lyijykynäviivojen sisäpuolelle pilarissa ja päätykattopalkissa sekä tukiparrun päässä, katso kuva F. Asenna päätykansi ja kiinnitä kolmella ruuvilla, katso kuva G.
- Levitä sitten runsaasti saumasainetta päätykannen sisäpuolelle, jotta vesi ei vuoda ulos.

**HUOM! On tärkeää saumata koko päätykannen ympäriltä!**





## Asenna elementtien lasit

### TÄRKEÄÄ TIETOA!

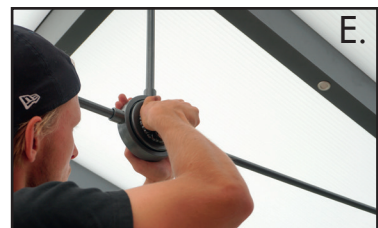
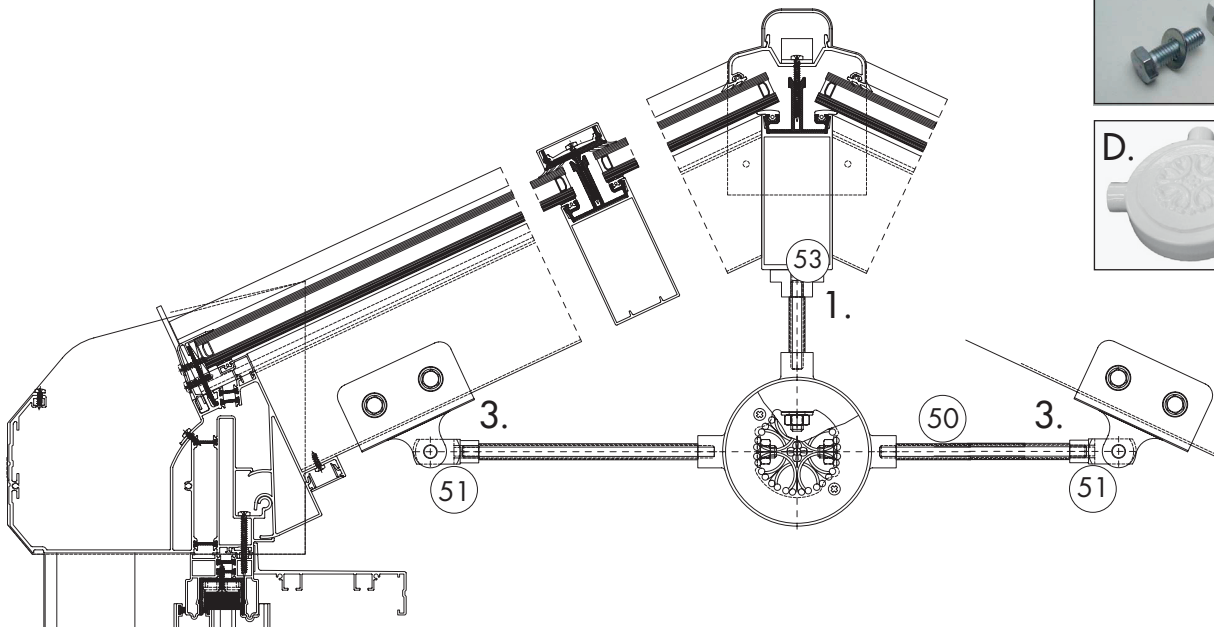
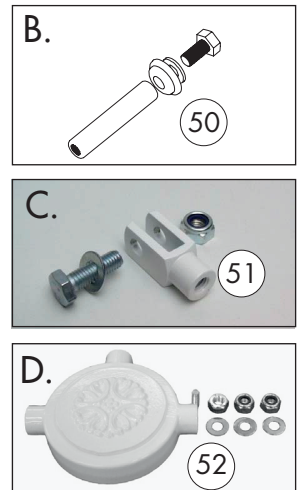
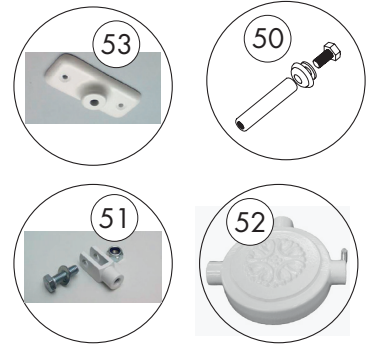
Nyt on aika asentaa lasit elementteihin. Liukuelementtien erillisen asennusohjeen lisäksi on joitakin tärkeitä seikkoja, jotka tulee huomioida.

## 17. Asenna sisätuki

Asenna tuki katon sisäpuolelle palkkiin, jossa on valmiit kiinnikkeet.

1. Mittaa keskipiste ja kiinnitä 53 harjapalkkiin, katso kuva A.
2. Valmistele kolme tukea 50 asentamalla kierretangot ja kiertämällä pulitit toiseen päähän, katso kuva B.
3. Kaksi pisintä tukea kiinnitetään tarvikkeilla, katso kuva C.
4. Löysää ruuvit yksi kerrallaan ja kierrä kolme tukea levyn 52 keskelle, katso kuva D. Ennen tukien asennusta sinun on irrotettava kaksi pyöreää peitekannta levystä.
5. Kiinnitä pyöreät etu- ja takapeitekannet kiertämällä ne yhteen. Kierrä toisessa kannessa oleva ruuvi vastakkaiseen kanteen ja kiristä kuvan E mukaan.

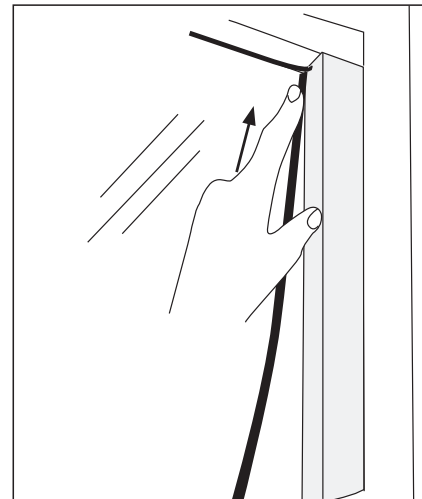
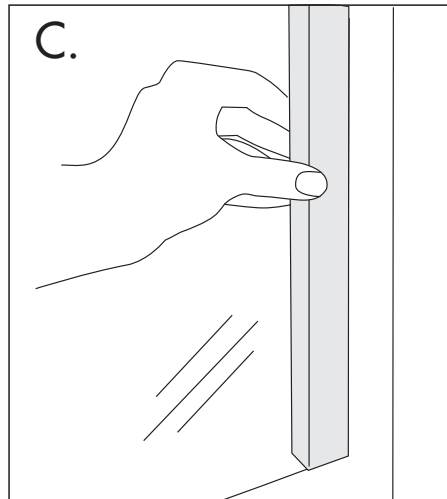
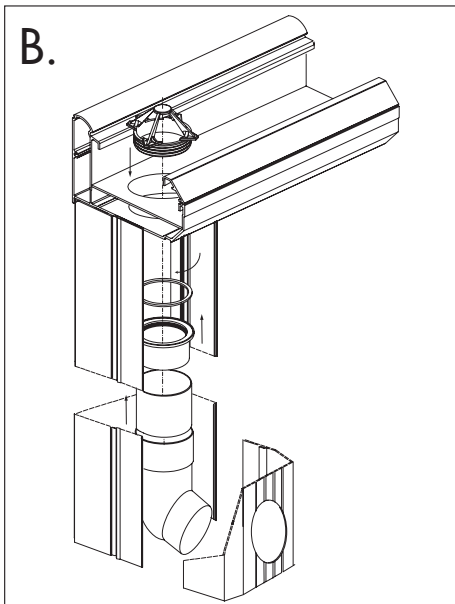
### Profiilit



## 18. Asenna syöksytorvi ja lasilistat

Asenna syöksytorvi kuvan B mukaisesti ja napsauta sitten kiinni pilarin peitelista.

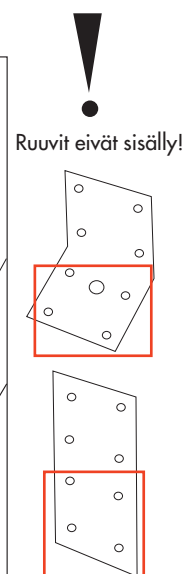
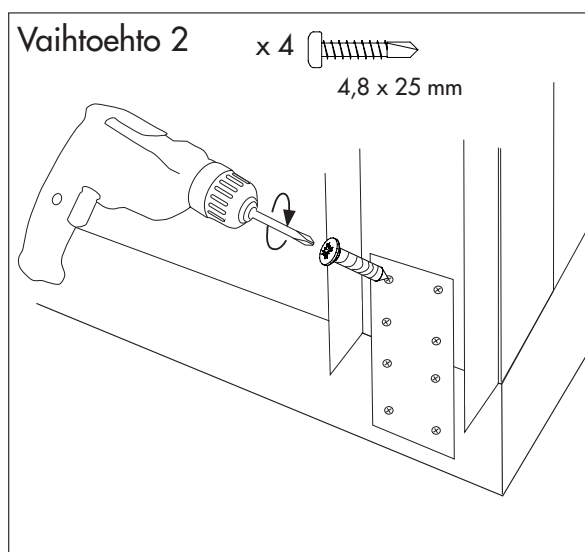
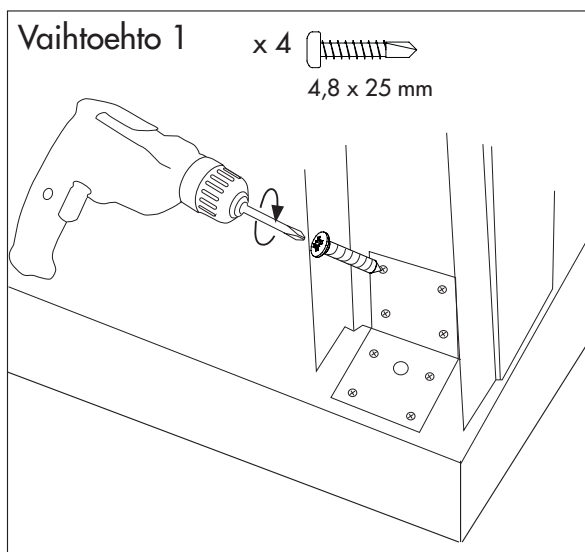
Asenna kaikki lasilistat kiinteisiin ja mittailauselementteihin ja paina kiilakumi elementtien asennusohjeen mukaan kuvan C mukaisesti. Paina sitten kaikki peitekannet paikalleen niin, että kaikki ruuinreiät peittyvät.



## 14. Kiinnitys perustuksiin

Alustasta riippuen voidaan käyttää kahta erilaista kiinnitystapaa. Kiinnitys perustuksiin ei sisälly!

Mittaa ristimita viimeisen kerran varmistaaksesi, että kaikki on suorassa.





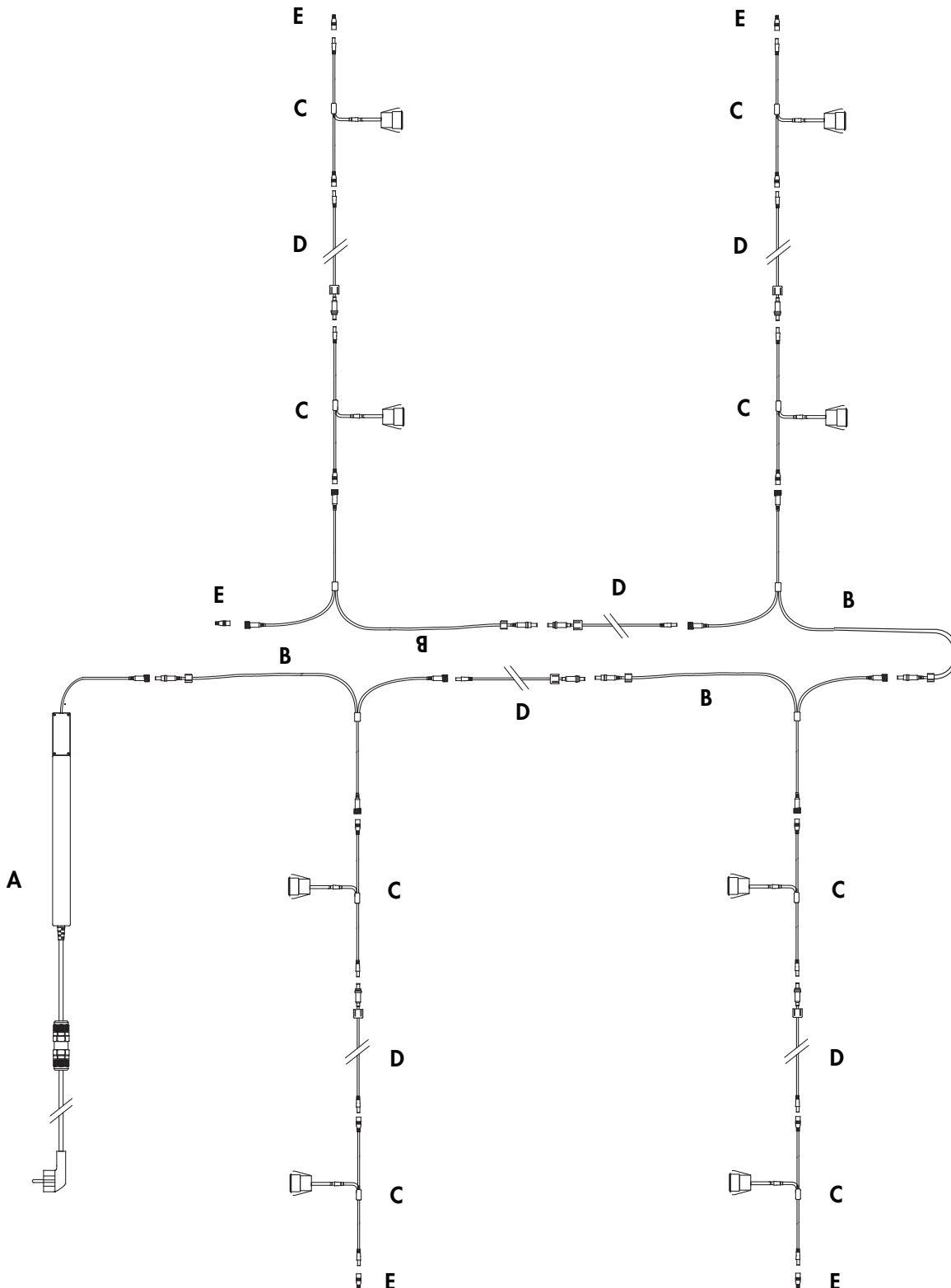
# LED-valaistuksen asennus Kytkentäkaavio

HUOM! Kytke yhteen kaikki valaisimien osat samoin kuin runkoon asennettaessa varmistaaksesi niiden toimivuuden ennen runkoasennuksen aloittamista. Poraa reikä seinän viereiseen kattopalkkiin muuntajan kiinnityspaikalle.

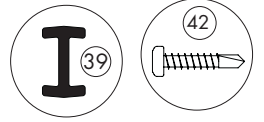
Sisällys:

- A. Muuntaja + kaukosäädin tuotenro 6546
- B. Haaroitusjohto tuotenro 6551
- C. Lamppu tuotenro 6545
- D. Jatkojohto tuotenro 6548
- E. Päätytulppa tuotenro 6543

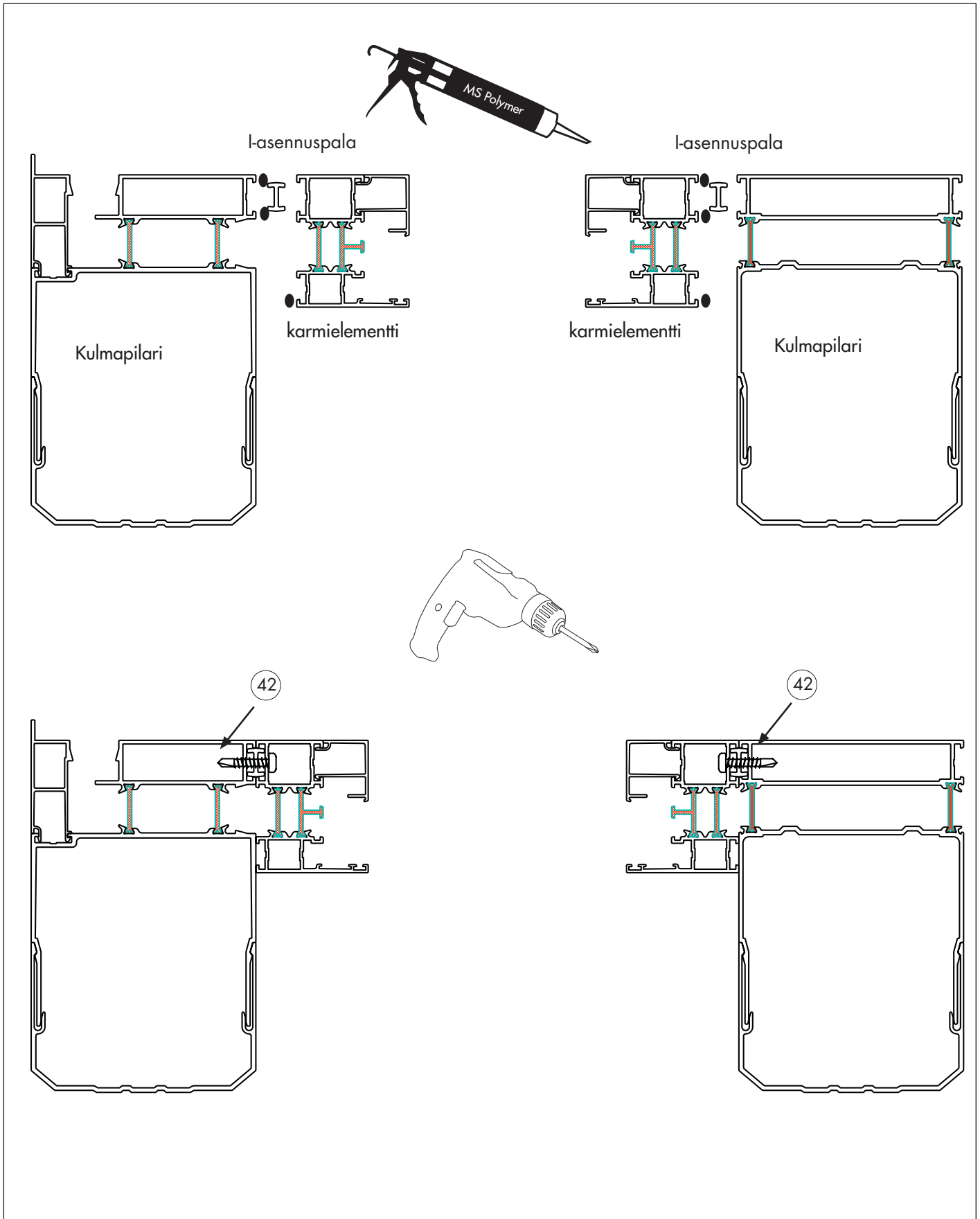
1. Asenna muuntaja taempan valaistusprofiiliin. Jos muuntaja asennetaan seinälle, profiiliin tehdään pieni reikä johdolle.
2. Kytke sitten haaroitusjohto ensimmäiseen kattopalkkiin, johon kiinnitetään valaisin.
3. Kytke sitten jatkojohto ensimmäiseen lamppuun saakka.
4. Toista, kunnes kaikki ensimmäisen palkin lamput on asennettu.
5. Kiinnitä päähän päätytulppa.



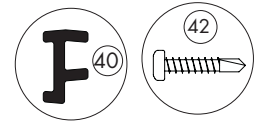
# Periaatepiirroksset sivun asentamisesta takapilaria vasten



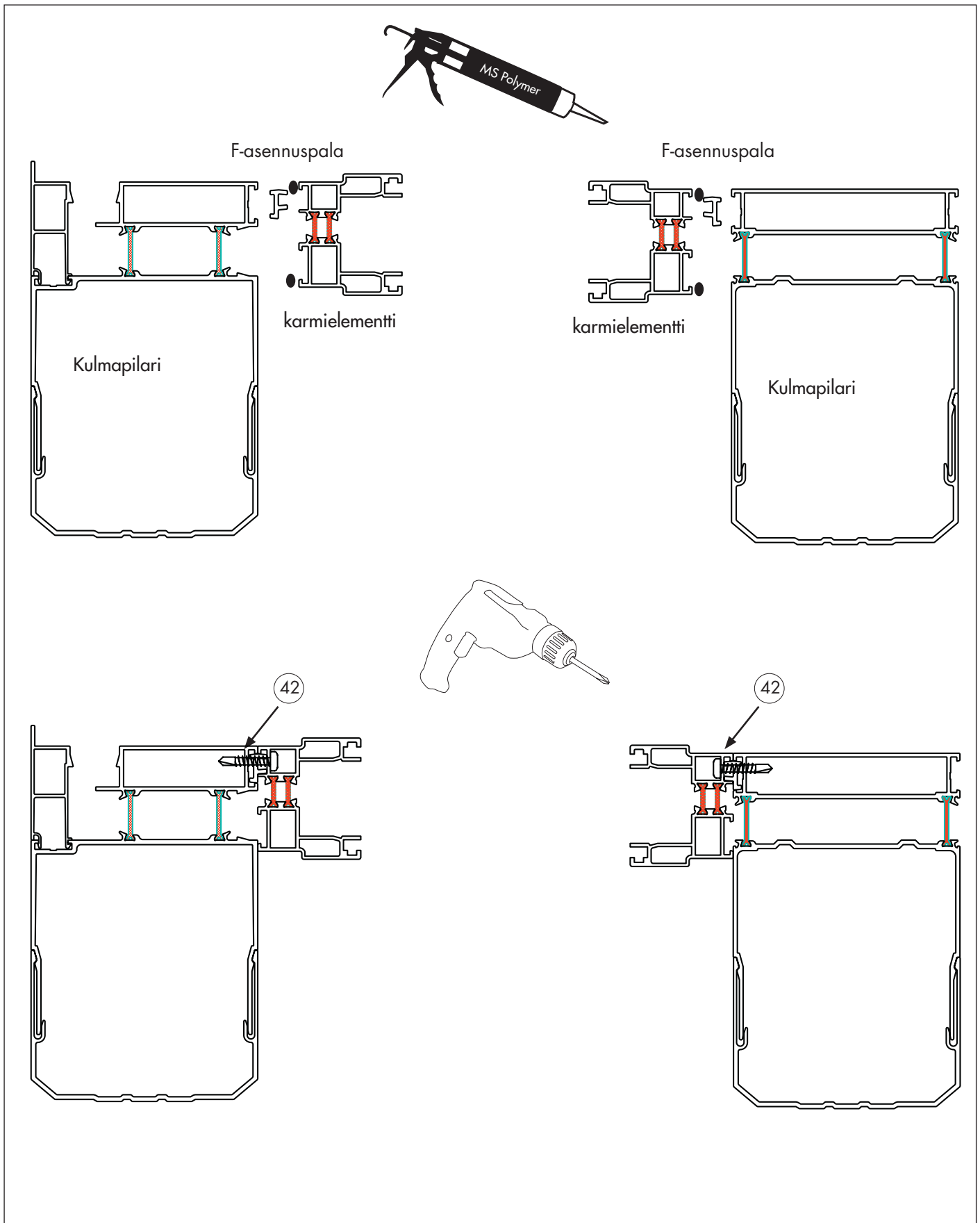
## KIINTEÄ ELEMENTTI



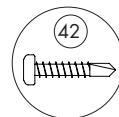
# Periaatepiirroksel sivun asentamisesta takapilaria vasten



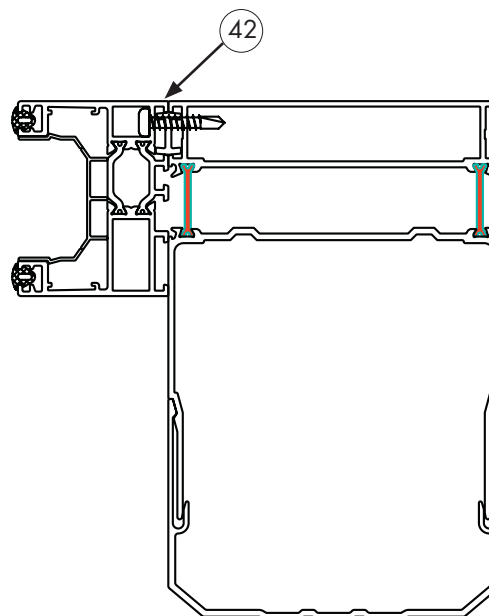
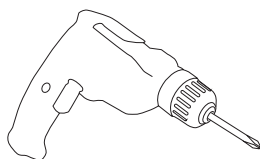
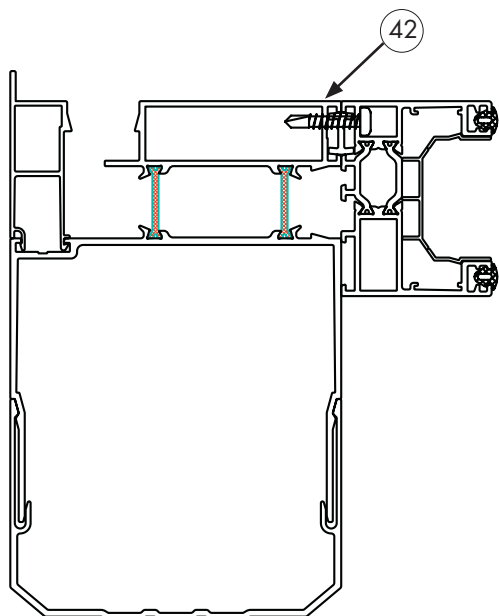
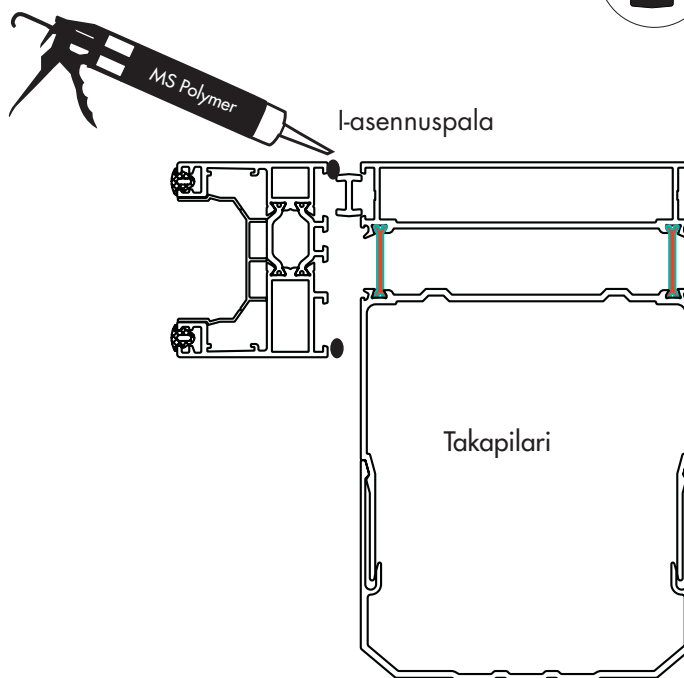
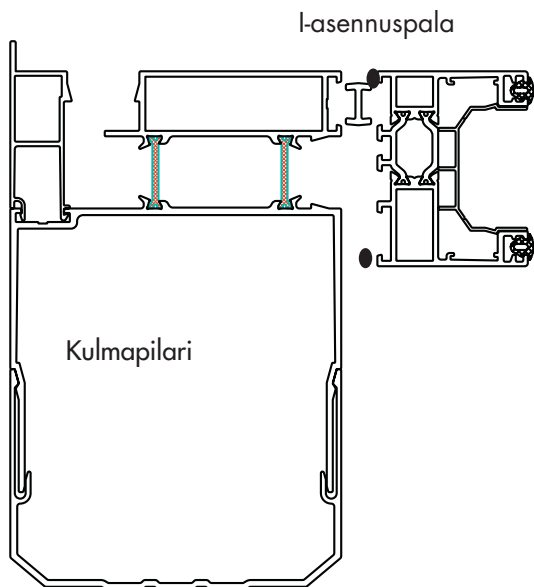
## 2-OSAINEN WG 80



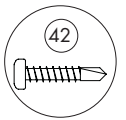
# Periaatepiirroksset sivun asentamisesta takapilaria vasten



2-OSAINEN WG 82



# Periaatepiirroksot sivuelementtien asentamisesta kulmapilaria vasten

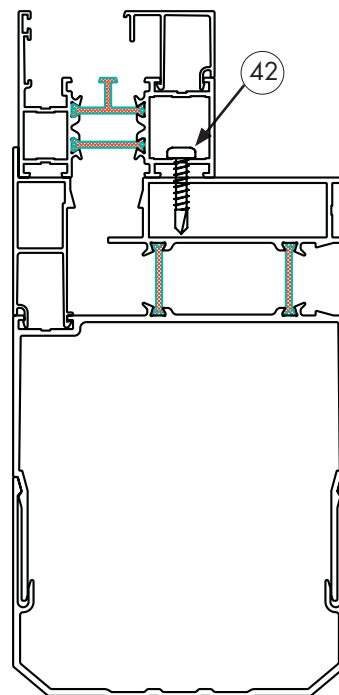
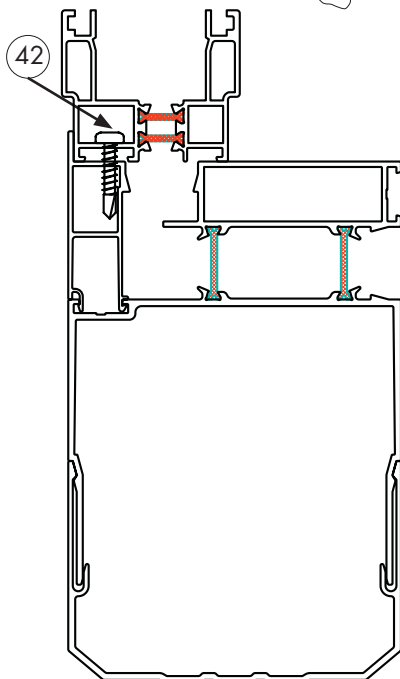
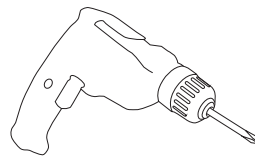
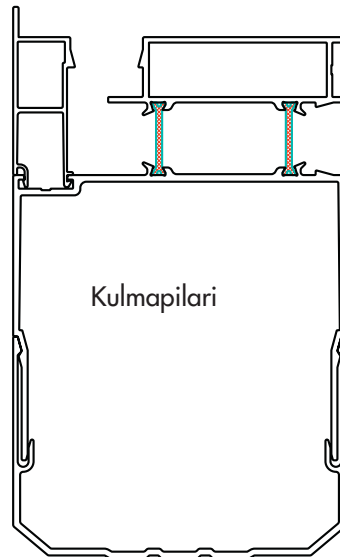
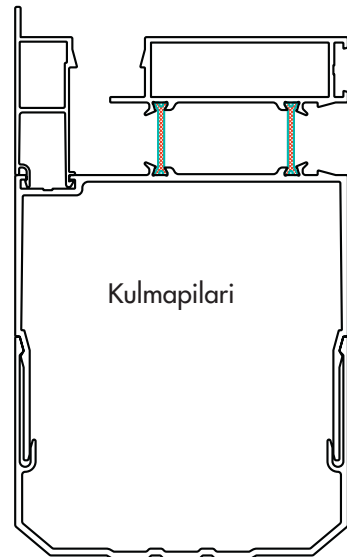
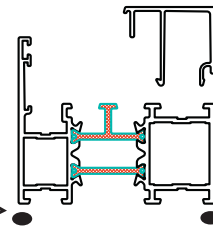
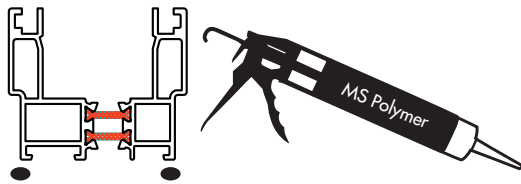


## 2-OSAINEN WG 80

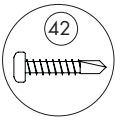
## KIINTEÄ WG 80

karmielementti

karmielementti



# Periaatepiirroksat sivuelementtien asentamisesta kulmapilari vasten

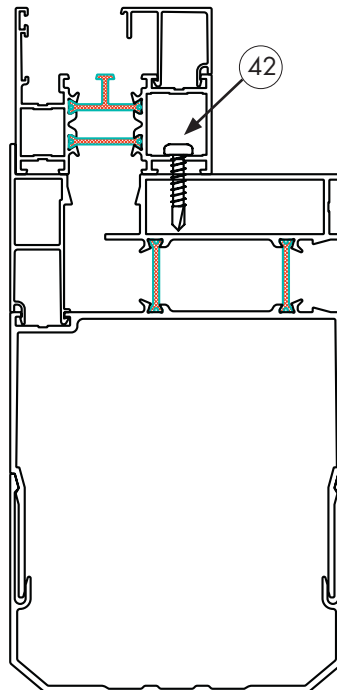
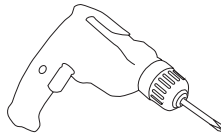
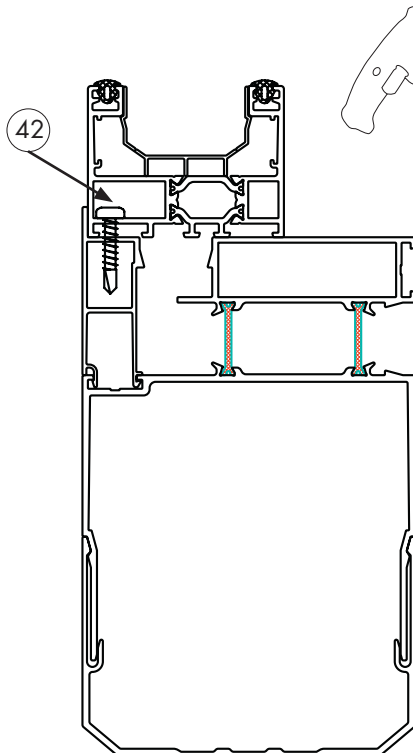
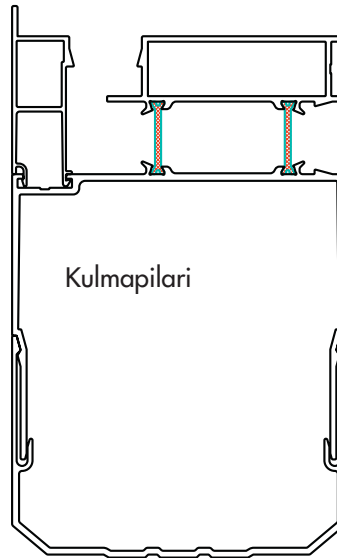
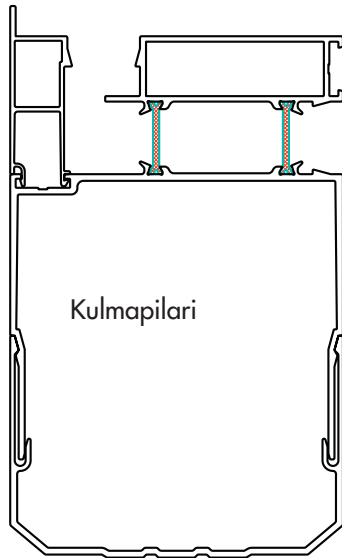
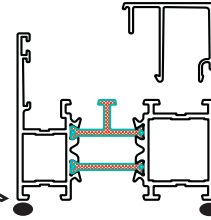
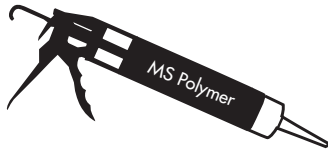
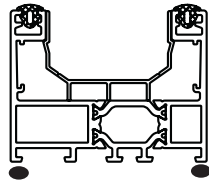


## 2-OSAINEN WG 82

## KIINTEÄ WG 82

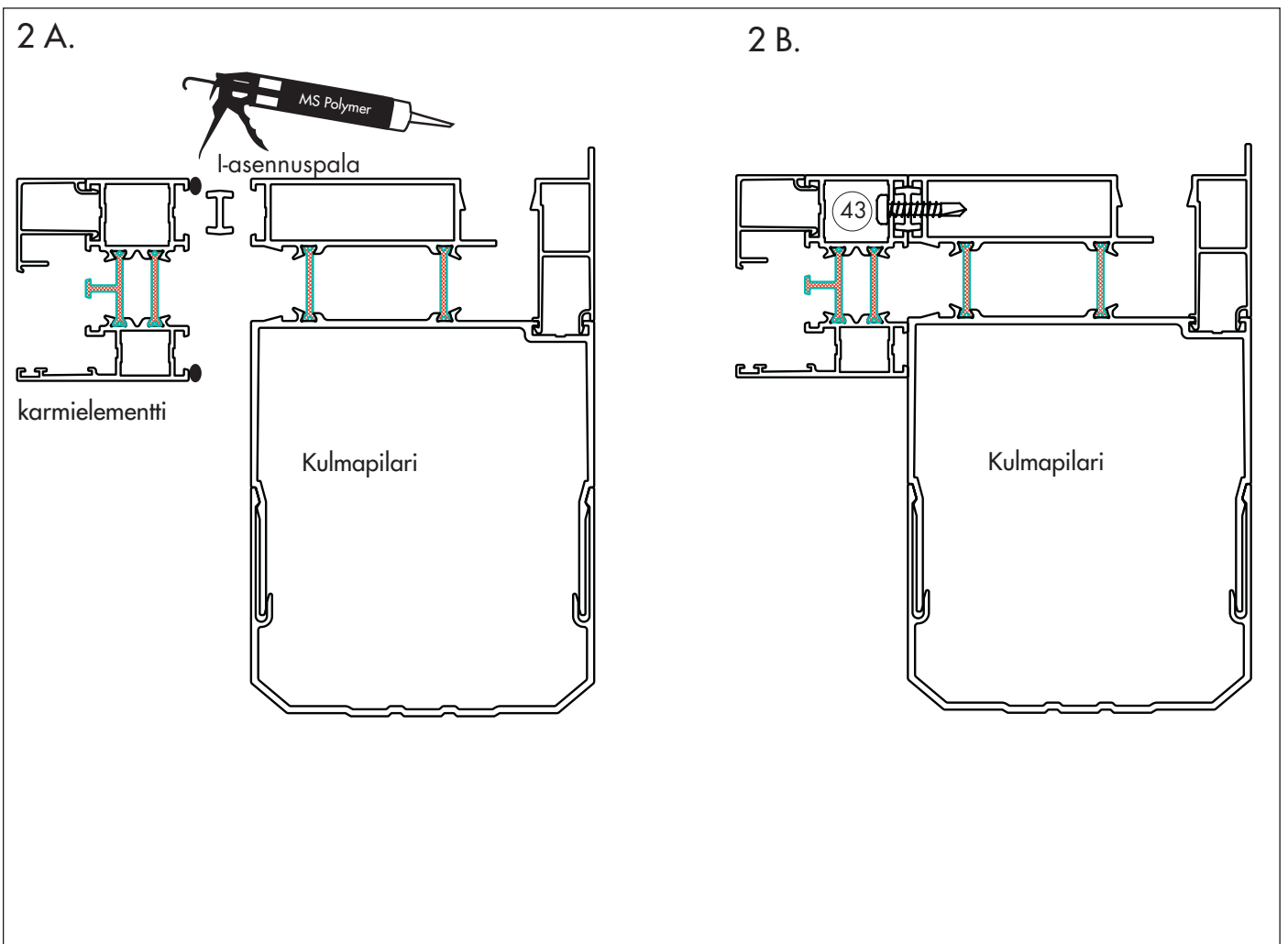
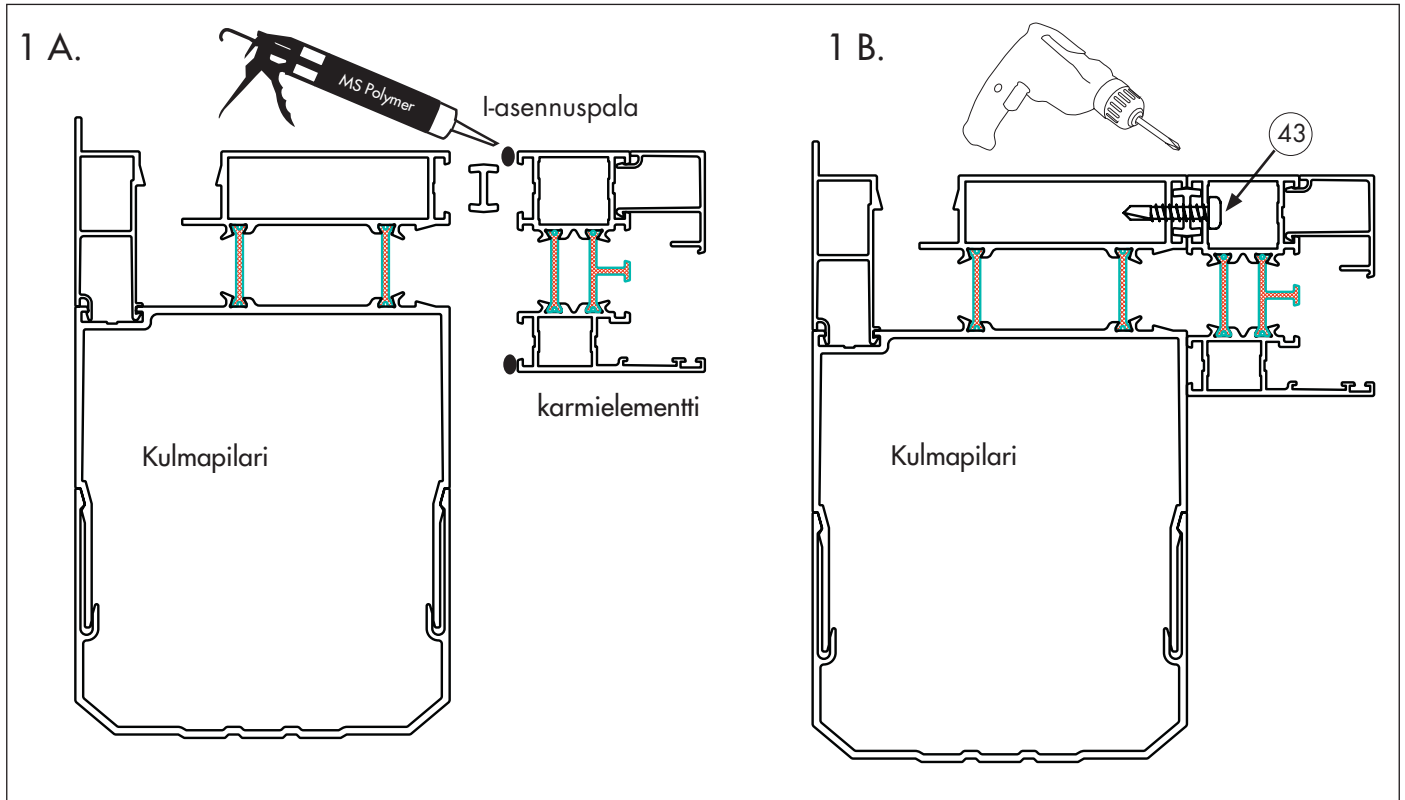
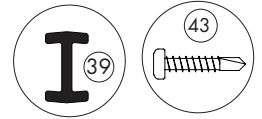
karmielementti

karmielementti



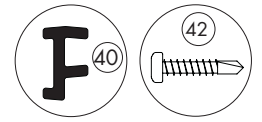
# Periaatepiirroksat sivuelementtien asentamisesta

## KIINTEÄ ELEMENTTI

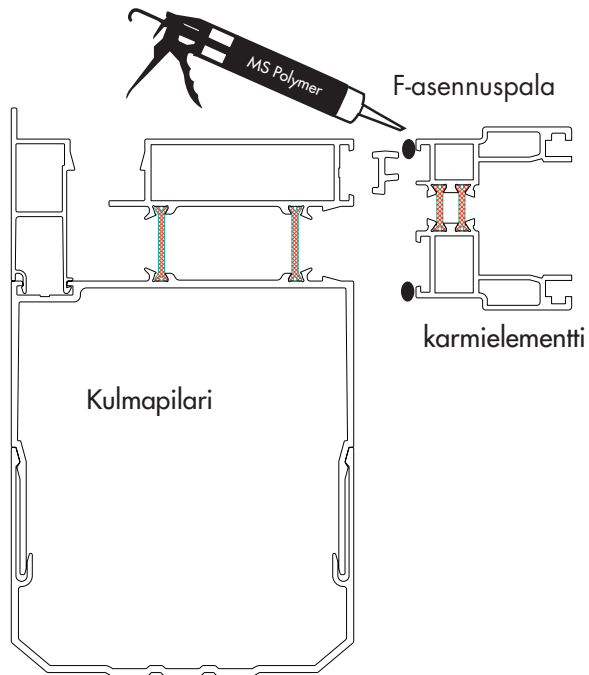


# Periaatepiirroksel sivuelementtien asentamisesta

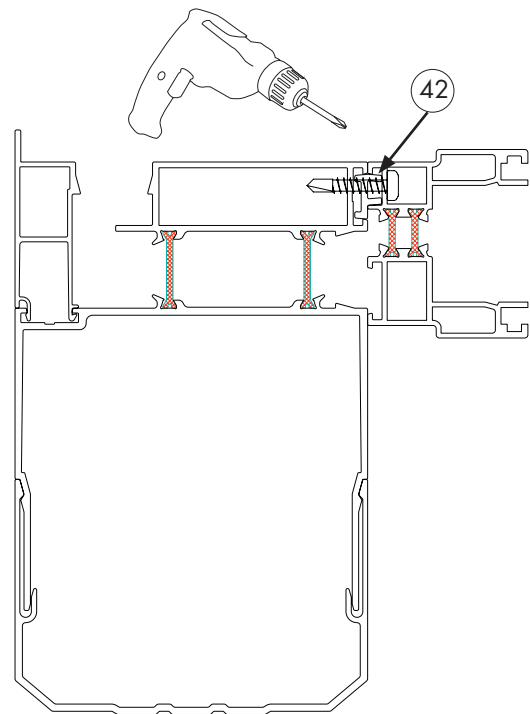
## 2-OSAINEN WG 80



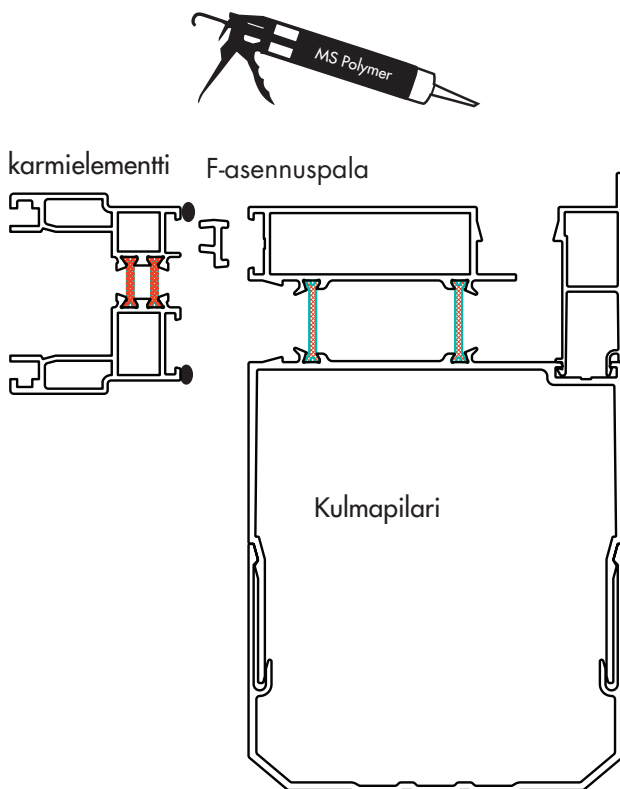
3 A.



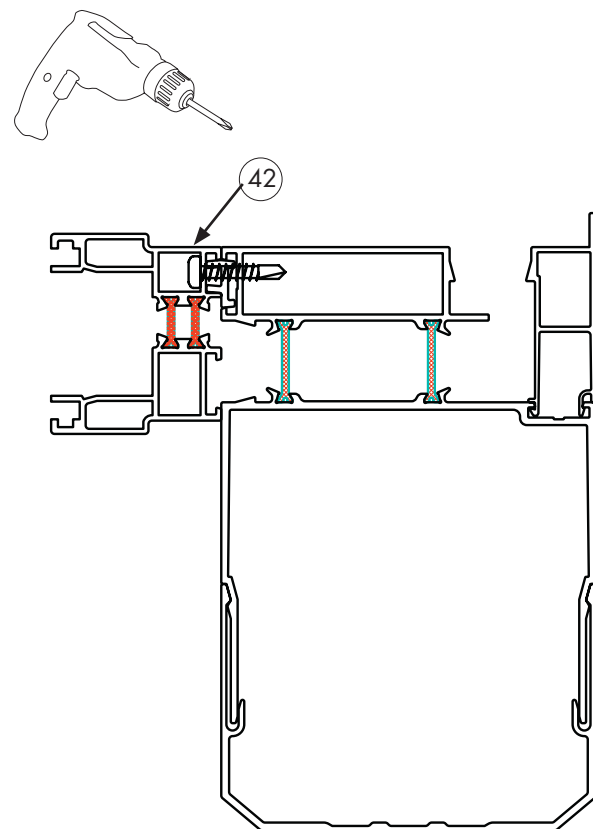
3 B.



4 A.



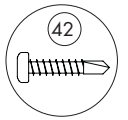
4 B.



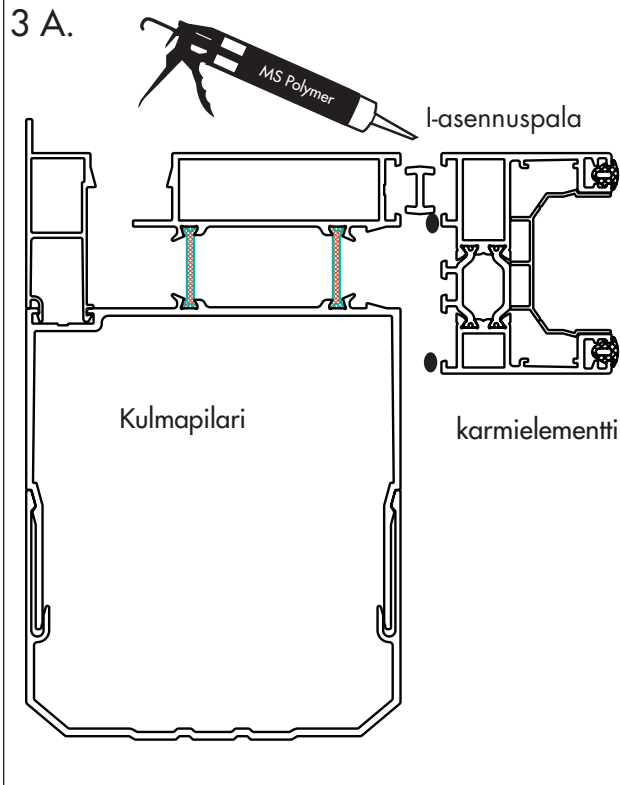


# Periaatepiirroksel sivuelementtien asentamisesta

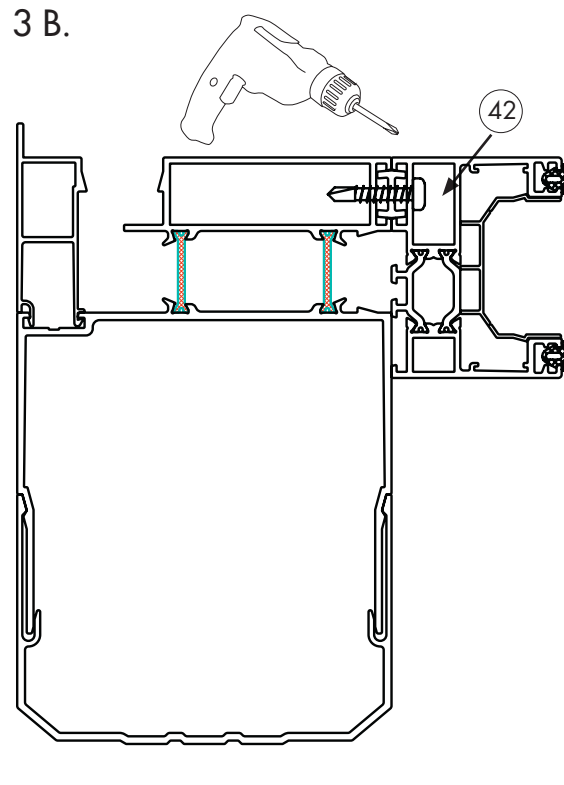
## 2-OSAINEN WG 82



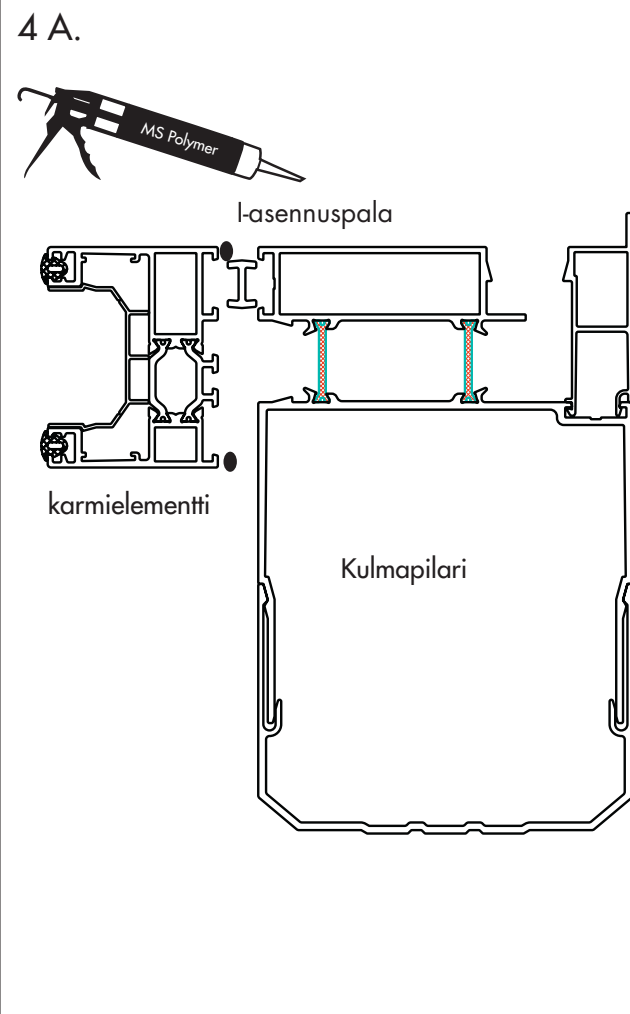
3 A.



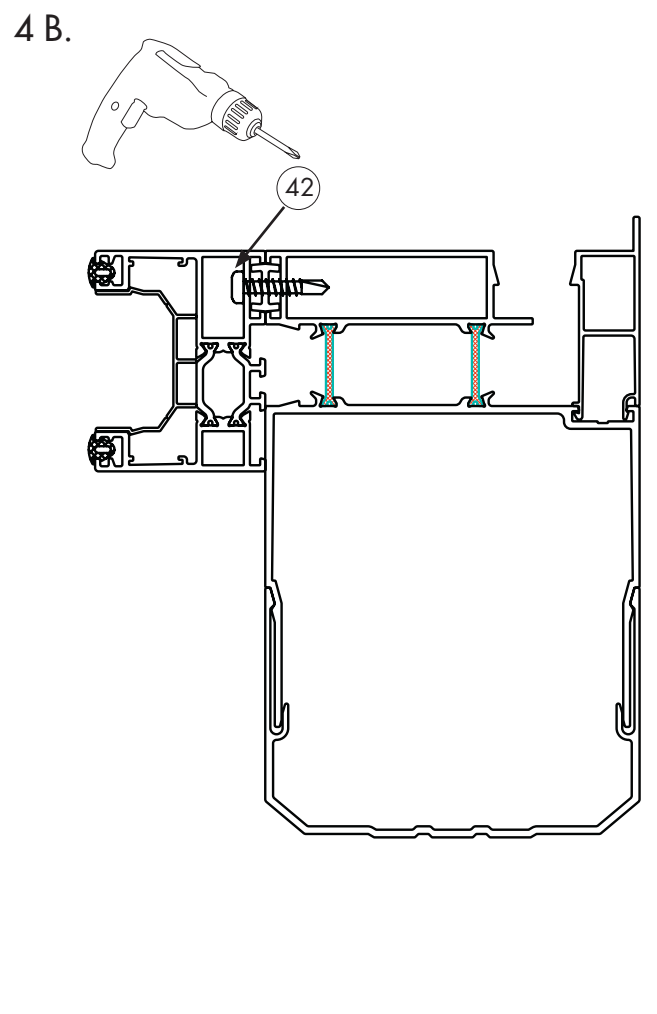
3 B.



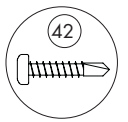
4 A.



4 B.

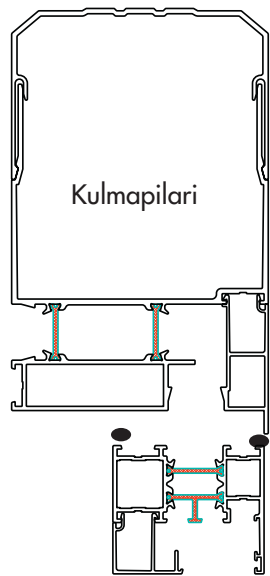


# Periaatepiirroksot etuelementtien asentamisesta

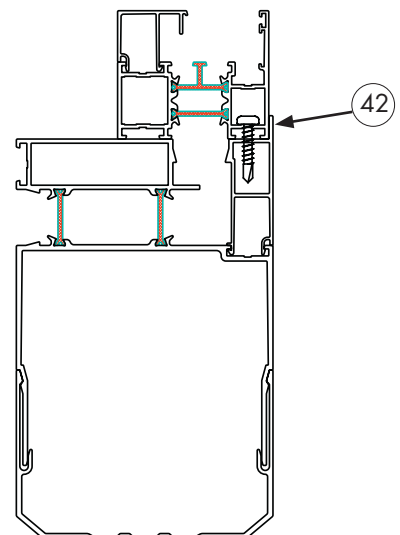
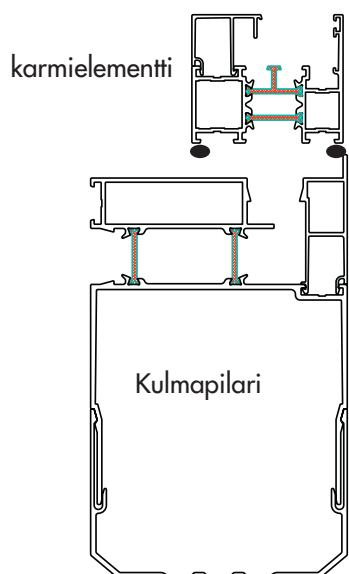
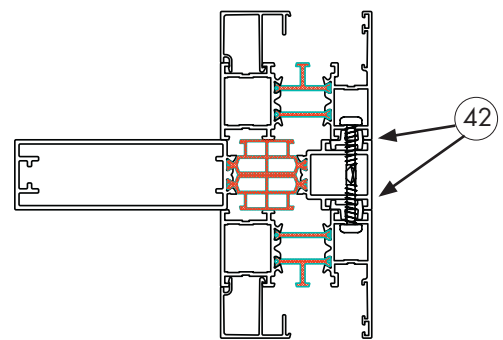
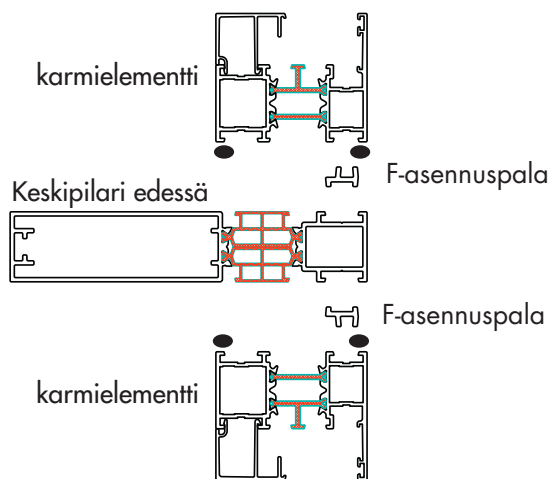
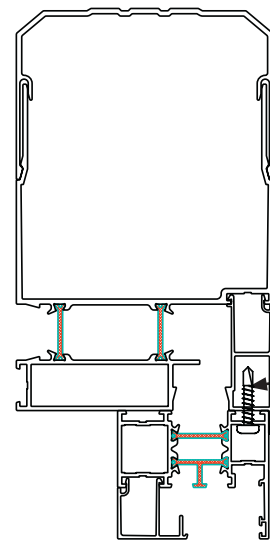
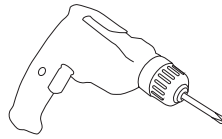


## KIINTEÄ

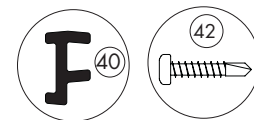
1 A.



1 B.

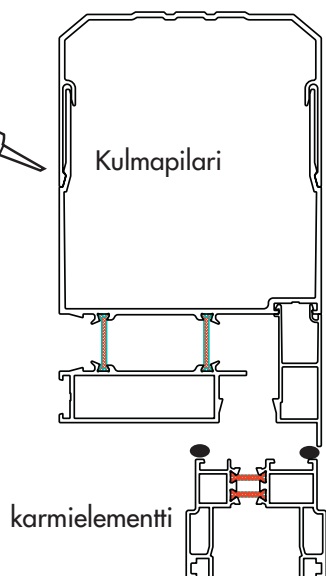
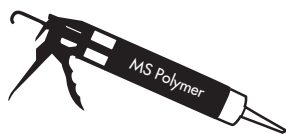


# Periaatepiirroksat etuelementtien asentamisesta

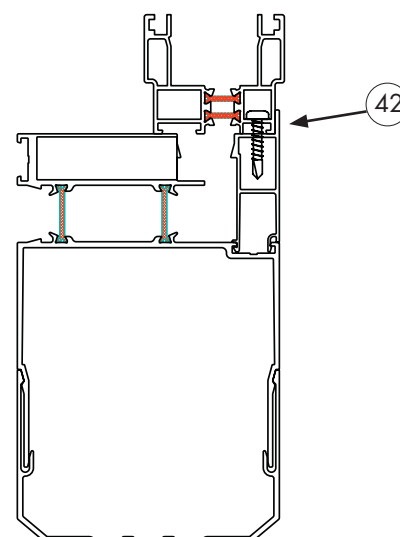
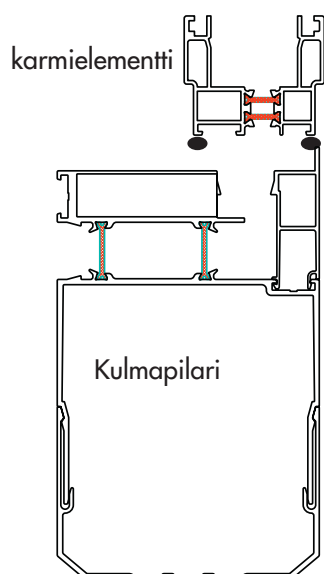
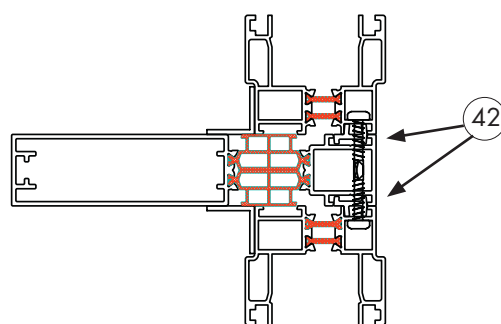
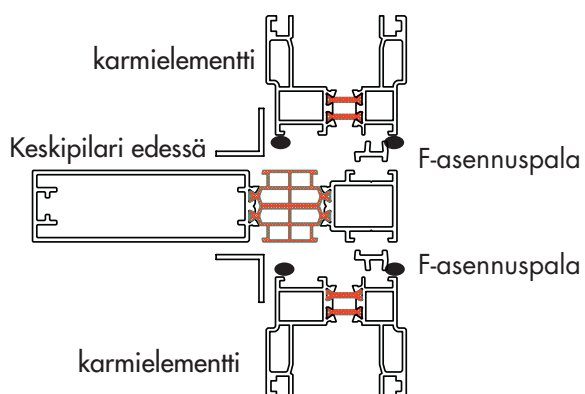
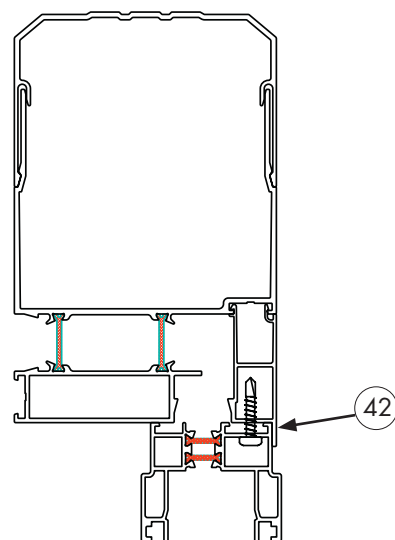


## 2-OSAINEN ELEMENTTI WG 80

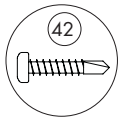
2 A.



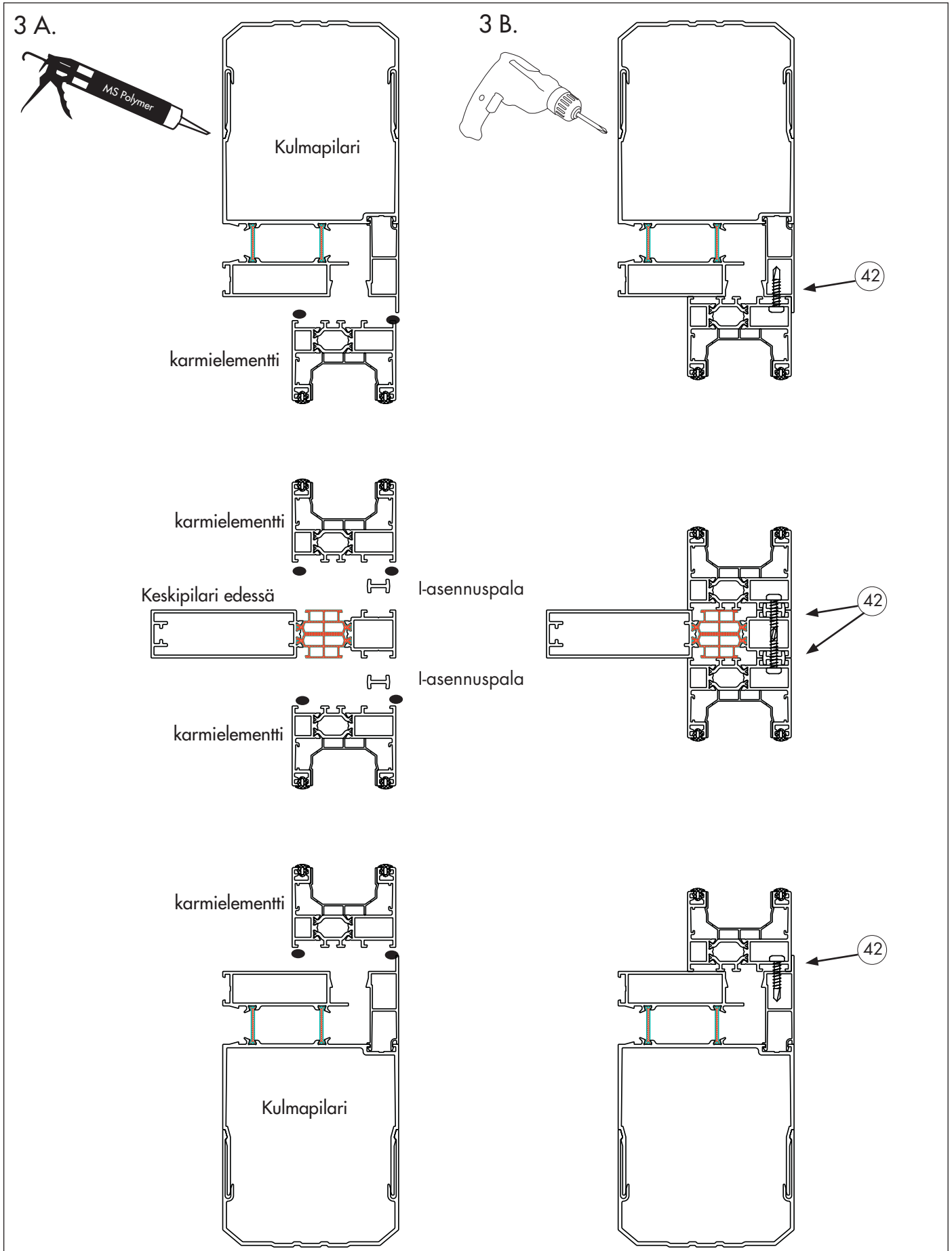
2 B.



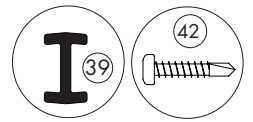
# Periaatepiirroksel etuelementtien asentamisesta



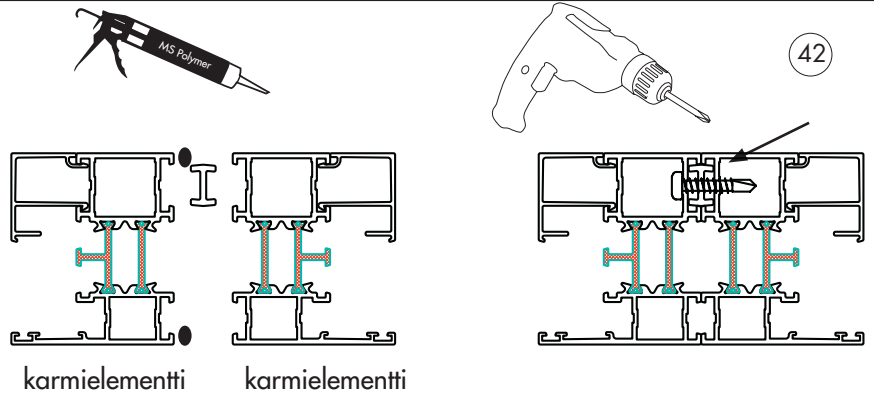
## 2-OSAINEN ELEMENTTI WG 82



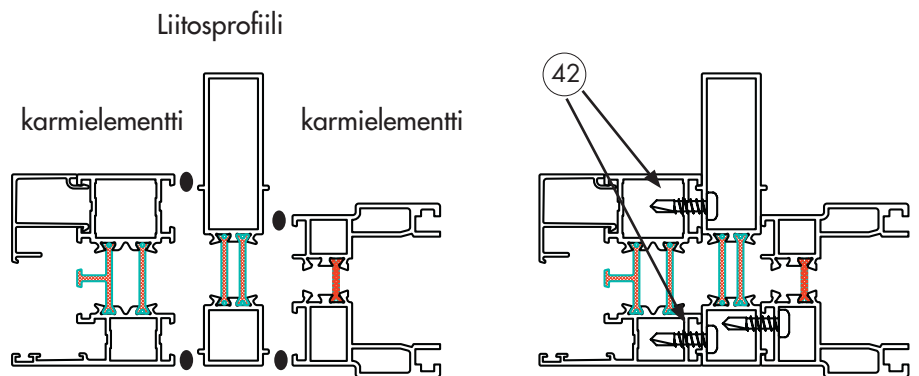
# Periaatepiirrokset mittatilauselementtien asentamisesta etukarmia vasten



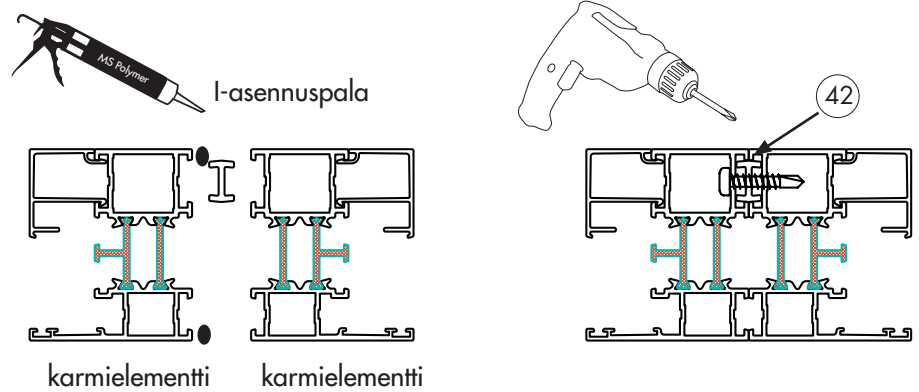
KIINTEÄ ELEMENTTI  
WG 80



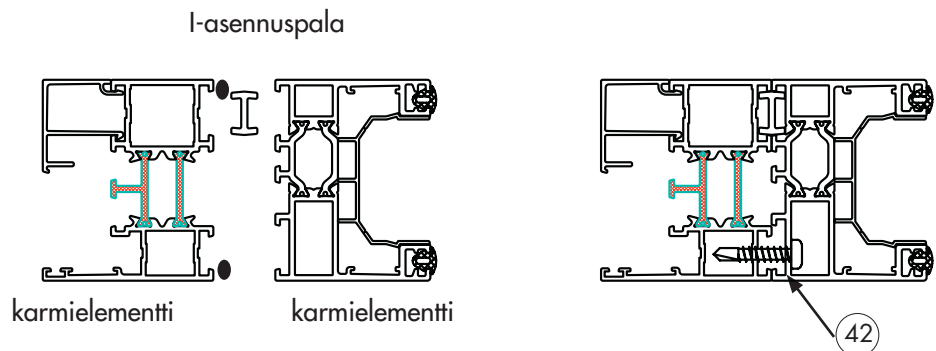
2-OSAINEN ELEMENTTI  
WG 80



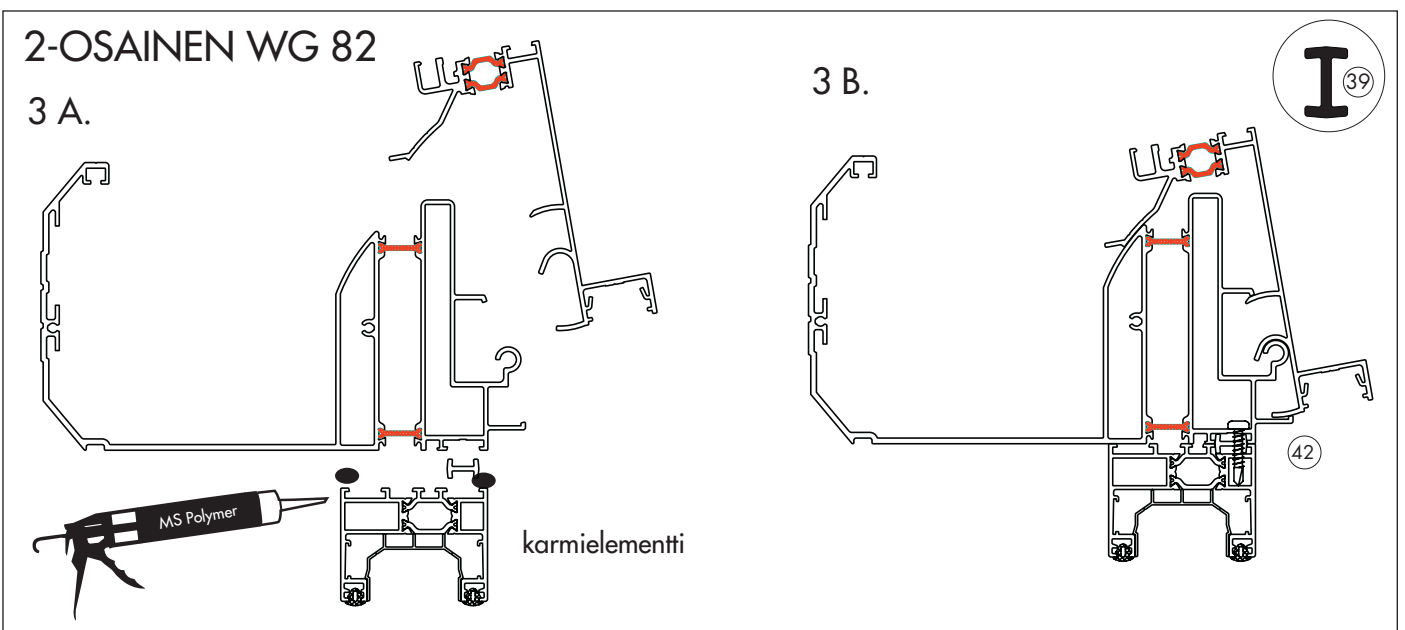
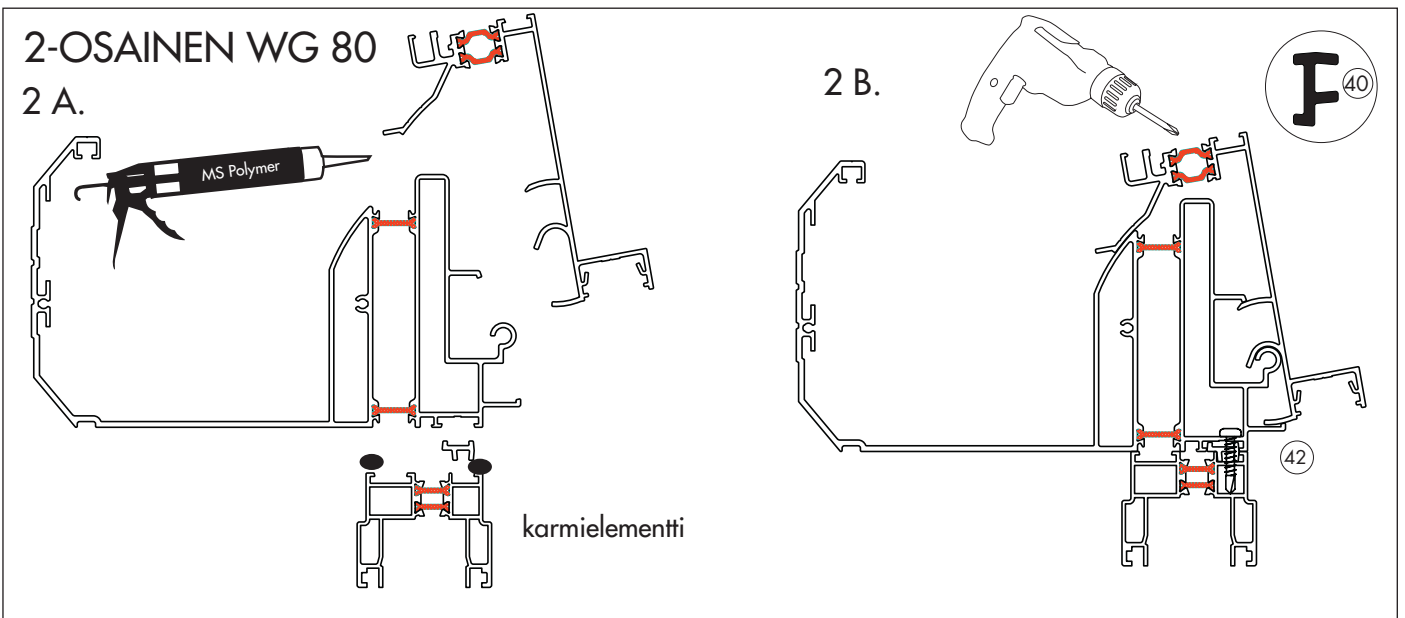
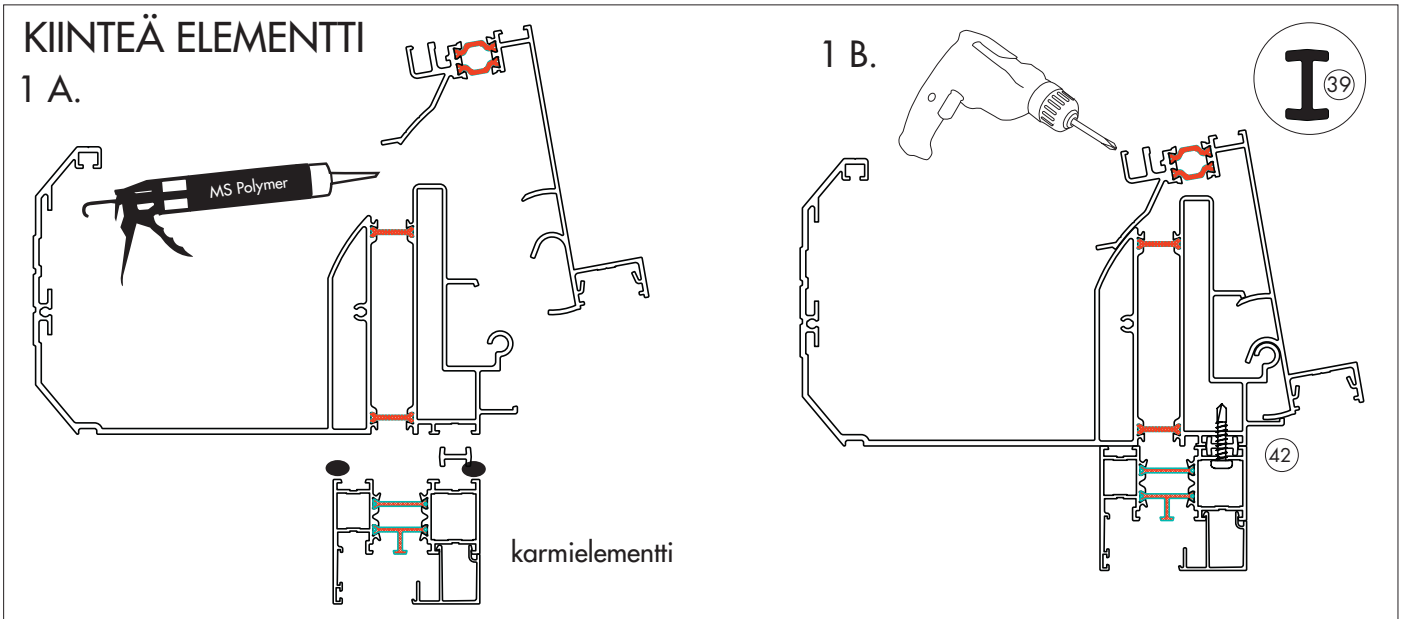
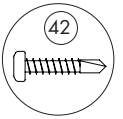
KIINTEÄ ELEMENTTI  
WG 82



2-OSAINEN ELEMENTTI  
WG 82



# Periaatepiirroksel tukiparrun asentamisesta elementtejä vasten



# Hoito-ohjeita

## Lasi

- Lasit puhdistetaan samoin kuin tavalliset lasit.
- Käytä tavallista ikkunanpesuainetta, runsaasti vettä ja pehmeää, nukkaamatonta liinaa tai kumilastaa.
- Tavalliset tahrat voi irrottaa kotitalousspriillä tai asetonilla. Sidolilla tai muulla miedolla pesuaineella voi puhdistaa muut tavalliset tahrat. Pesuaine huuhdellaan kotitalousspriillä. Pese lasi sen jälkeen normaalisti.
- Älä käytä raappaa, metalliesineitä tai teräsvillaa tahrojen poistamiseen.

## Alumiiniprofiilit

- Käytä profiilien puhdistamiseen mietoja saippuaa, tiskiainetta tai pelkkää puhdasta vettä.
- Poista lika, joka voi aiheuttaa vaurioita kiskoihin ja pyöriin.

**HUOM!** Vältä ääksenne henkilövahinkoja ja lintutörmäyksiä, suosittelemme että. esim. meidän lasikoristeet ”petolintu” tai ”pääsky” asennetaan kaikkiin lasipintoihin.

# Tärkeää!

## Poista jää ja lumi

Muista poistaa lumi ja jää lasiterassin katolta sekä pitää räystäkourut, syöksytorvet ja profiilit puhtaina jäädästä ja lumesta. Jäätymisen seurauksena laajeneva jää voi esimerkiksi nostaa kattopäällysteiden osia ja aiheuttaa vuodon sekä vaurioita räystäkouruille ja syöksytorville.

## Vältä kosteuden tiivistyminen

Riippumatta siitä, ovatko ruudut tavallista lasia, energialasia vai eristysmuovia, niille voi tiivistyä kosteutta. Kosteus tiivistyy, koska kylmät pinnat ja kylmä ilma tulevat aiemmin ”kyläiseksi” kosteuden suhteen kuin lämpimät pinnat ja lämmin ilma. Joissakin tilanteissa kosteuden tiivistyminen voi olla kertaluontoista, mutta joissakin tilanteissa syynä ovat pitkäkestoiset kosteusongelmat. Olemme koonneet tähän yleisimpiä ongelmia ja ratkaisuehdotuksia:

## Asunnosta aiheutuva kosteus

Kun terassin ovi avataan, sisältä virtaa lämmintä kosteaa ilmaa lasiterassille. Jos lasiterassin ilma on kylmempää, vesi tiivistyy kylmimmille pinnoille.

**Ratkaisu:** Tuuleta

## Ihmistä aiheutuva kosteus

Ihmiset luovuttavat paljon kosteutta, ja jos tilassa on useita ihmisiä, lasit voivat huurtua.

**Ratkaisu:** Tuuleta

## Kasveista aiheutuva kosteus

Myös kasvit luovuttavat paljon kosteutta, ja jos haluaa käyttää lasiterassia yhdistettynä kasvihuoneena/lasiterassina, voi syntyä kosteusongelmia.

**Ratkaisu:** Mekaaninen tuuletus, esim. kylpyhuonetuulettimella tai vastaavalla.

## Huono sää

Jos lyhyellä ajanjaksolla sataa paljon, ja samaan aikaan lämpötila laskee nopeasti, voi syntyä huuru. **Ei tarvittavia toimenpiteitä:** Huuru katoaa säätilan muuttuessa.

## Maan kosteus

Jos kosteaa maata vasten on ilmaa läpi päästävä pohja, maan kosteus pääsee lasiterassille.

**Ratkaisu:** Käytä sepeliä tai hiekkaa välipohjan alla. Hiekka- tai sepelikerrokseen on laitettava lisäksi muovikalvo estämään kosteuden kulkua. Vaihtoehtoisesti lattian voi tiivistää.

## Betonilaatasta aiheutuva kosteus

Betonilaatan kuivuminen kokonaan kestää erittäin kauan (1-2 vuotta olosuhteista riippuen). Sinä aikana laatta luovuttaa kosteutta, joka voi aiheuttaa huuruja.

**Ratkaisu:** Tuuleta ja lämmitä lasiterassia, kun se on kylmä (kuivumisen nopeuttamiseksi). Älä peitä lattiaa, koska silloin kosteus ei pääse poistumaan.

## Tiiviste rakennetta vasten

**TÄRKEÄÄ!** Asiakas ratkaisee itse kiinnityksen ja liittämisen perustusta ja julkisivua vasten. Pelti ja tiivistystarvikkeet eivät sisälly. Katso sivu 4.

## Asennettaessa rannikon lähelle tai erityisen

Asennettaessa rannikon lähelle tai erityisen säälle alttiiseen paikkaan on erityisen tärkeää, että osiin asennetaan vesinokat ja suojat sadetta ja tuulta varten.

## Anodisoitua alumiinia

Jos anodisoitua alumiinia käytetään ulkona, on tärkeää estää, ettei se pääse kosketukseen kostean sementin tai laastin kanssa rakentamisen aikana, koska nämä materiaalit sisältävät kalkkia ja ovat kosteina emäksisiä.

Willab Garden AB pidättää itsellään oikeuden muutoksiin materiaaleissa, rakenteissa ja designissa.