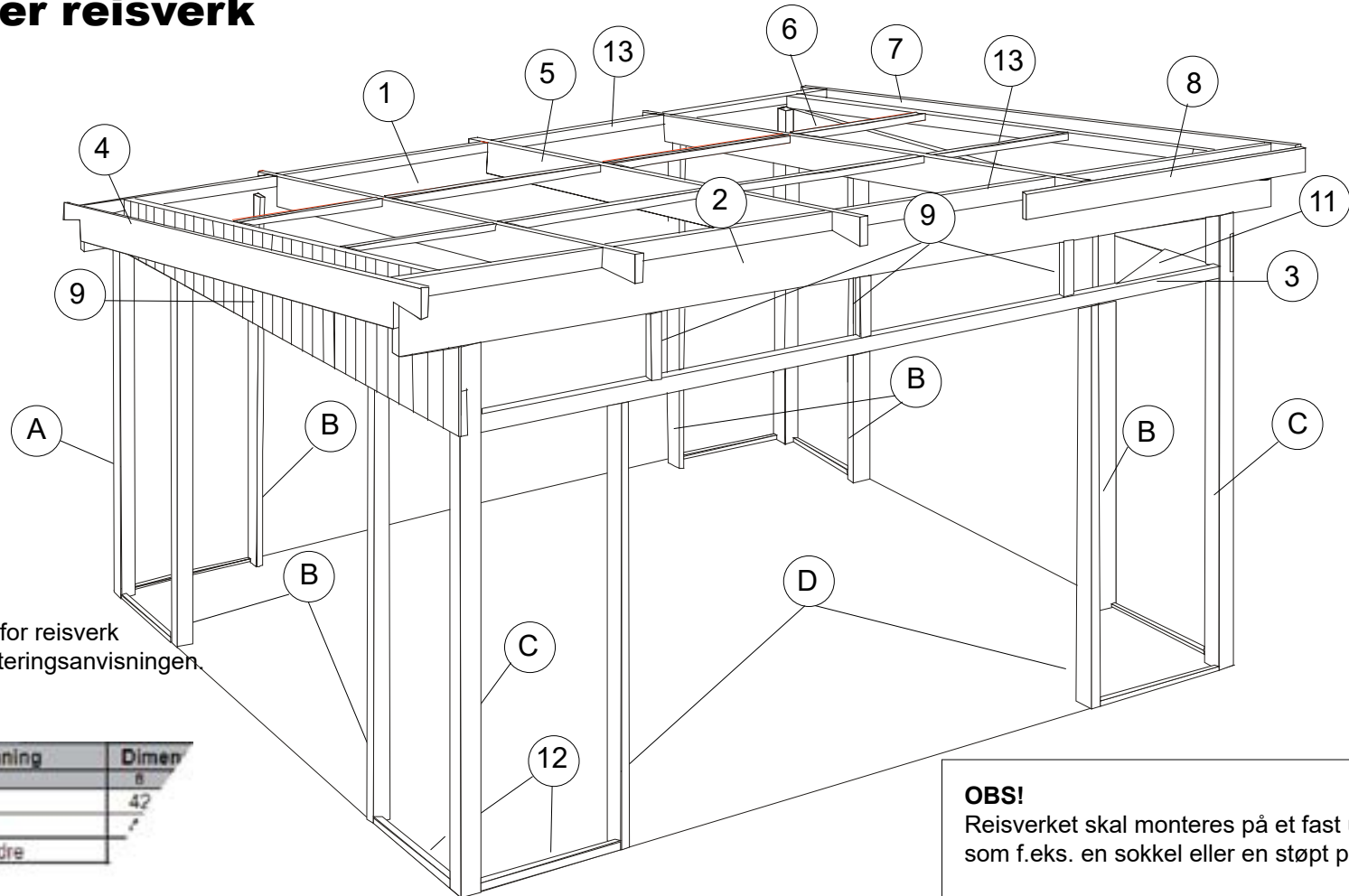


Montering Fri Pult

Detaljnummer reisverk

2015-1



Obs!

Det.nr. 1 i spesifikasjonen for reisverk tilsvarer nummer ① i monteringsanvisningen.

Art.nr	Det.nr	Benämning	Dimen
9611	1	Bärina fram	6
9623	2	Bärina bak	42
9809-4000	3	Bärina bak nedre	
9622	4	Gaullakke	

OBS!

Reisverket skal monteres på et fast underlag som f.eks. en sokkel eller en støpt plate!

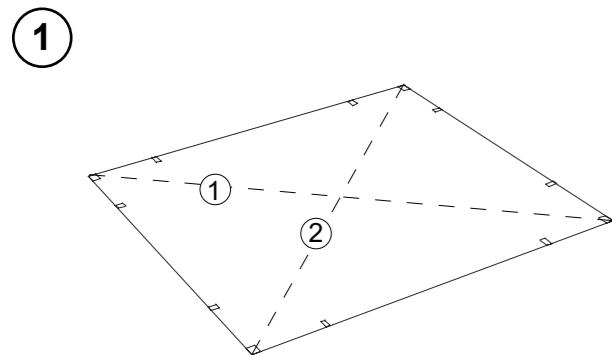
Willab Garden

Tomtaholmsvägen 11 Östra Karup 269 21 Båstad SVERIGE
Tlf. 0431-686 00 • Faks 0431-686 10 • www.willabgarden.se · info@willabgarden.se

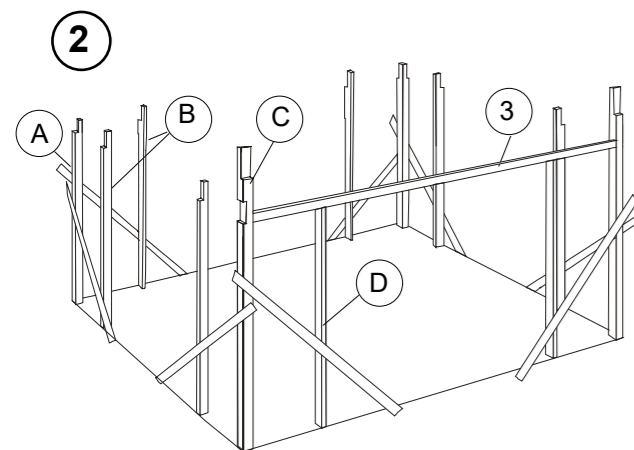
Monteringsanvisning Fri Pult

Les hele monteringsanvisningen før du begynner monteringen! Kontroller at du har fått alle delene som hører til.

OBS! Reisverket bør grunnes før det monteres. Endetre og de delene du ikke kommer til etter monteringen, bør ferdigmales. Forhør deg med fargehandleren din om valg av maling.

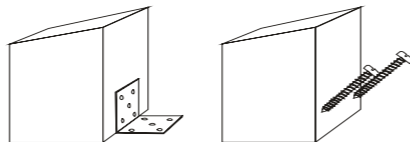


1. Kontroller at alle mål stemmer med tegningen. Merk nøye på underlaget hvor stolpene skal stå. Kontroller diagonalmålene (1) og (2) – de skal være like lange.

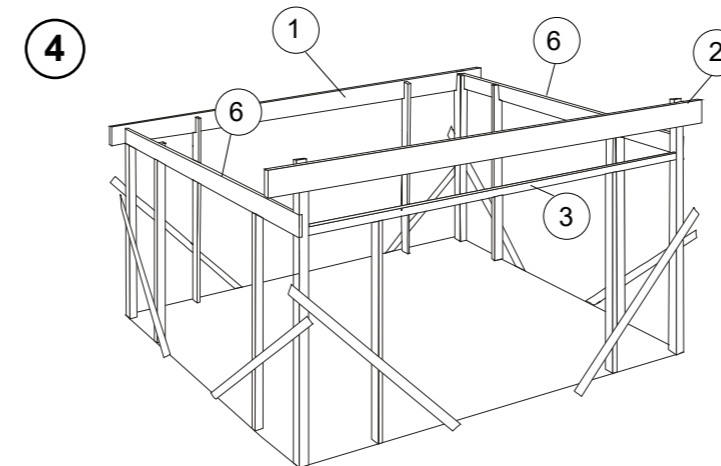


2. For å gjøre monteringen enklere bør du stive av reisverket i alle de fire hjørnene som vist i bilde 2 (disse plankene medfølger ikke i leveransen). Det er viktig at alt er rett og i vater.

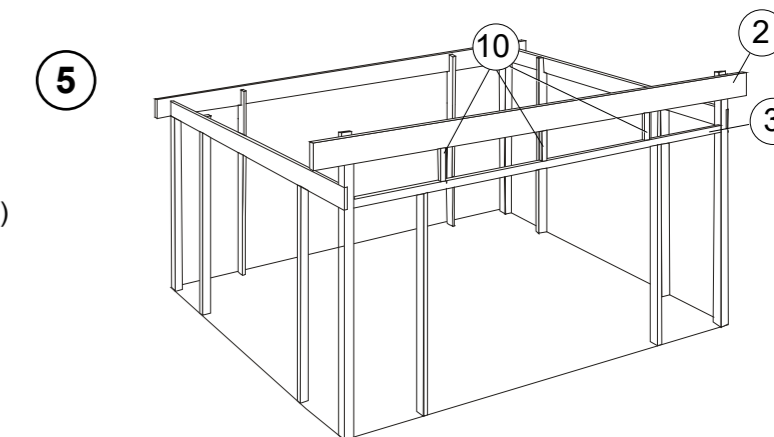
2A



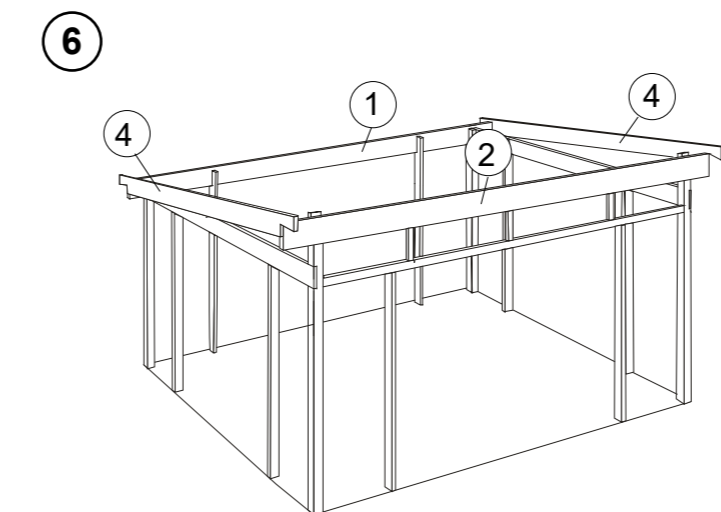
3. Fest stolpene på underlaget. (Dette kan gjøres på ulike måter avhengig av hvilket underlag du har, se bilde (2A). Stolpene skal støttes opp midlertidig til hagestuen er ferdig. Under stolpene bør du ha en bit grunnmurspapp for å beskytte mot fukt.



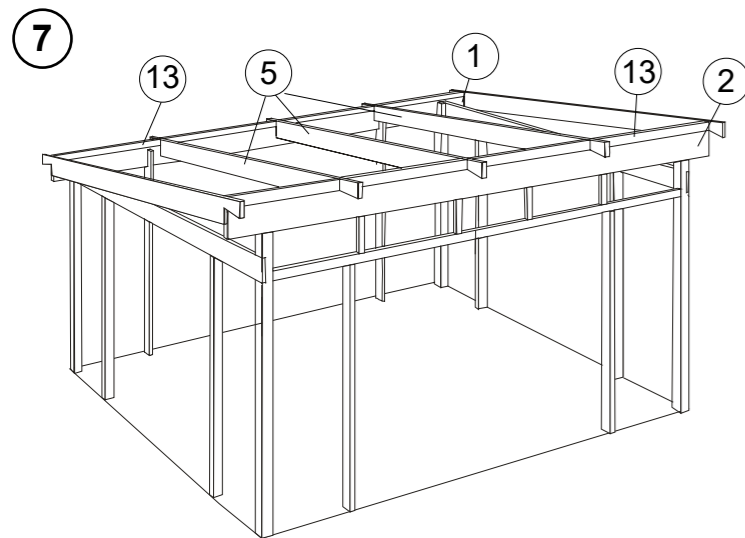
4. Monter gavlbjelker (6) og bærebjelker (1,2,3). **OBS! La avstiverne stå i samtlige hjørner** (Disse er ikke merket av på skissene i resten av monteringsanvisningen, men la dem stå til du skal montere glasspartiene).



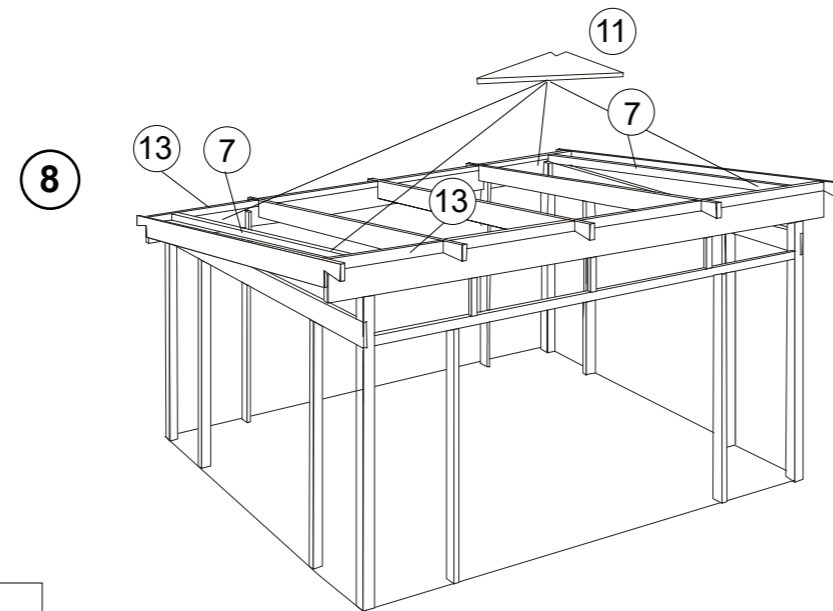
5. Skru på plass de tre lodrette bjelkene (10) mellom øvre (2) og nedre bærebjelke bak (3).



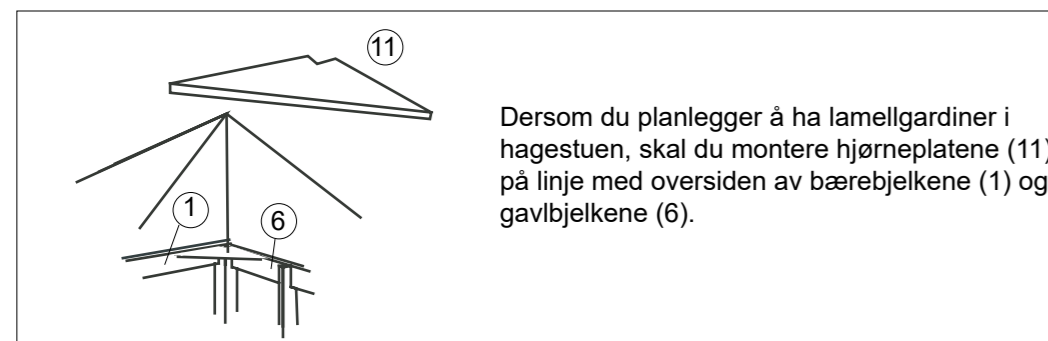
6. De to gavltakbjelkene (4) festes i den fremre (1) og bakre bærebjelken (2).



7. Ta mål for midttakbjelkene i henhold til tegningens c/c-mål. Monter samtlige midttakbjelker (5) og mellomliggende bjelker (13) på både fremre (1) og bakre bærebjelke (2).



8. Hagestuens gavkiler (7) skrus på plass mellom de mellomliggende bjelkene foran og bak (13). For å stabilisere reisverket skruer du på en hjørneplate (11) i hvert hjørne.



Dersom du planlegger å ha lamellgardiner i hagestuen, skal du montere hjørneplatene (11) på linje med oversiden av bærebjelkene (1) og gavlbjelkene (6).

9. Det skal monteres to tverrbjelker (10) på 45 x 45 mm i hvert takfag.

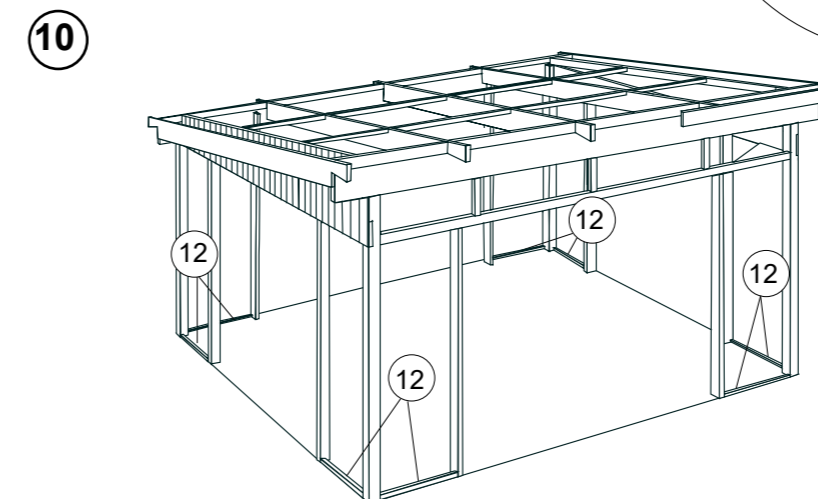
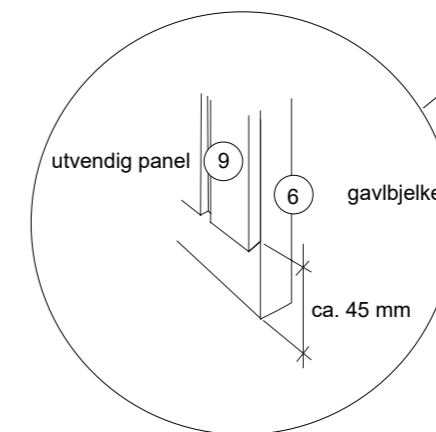
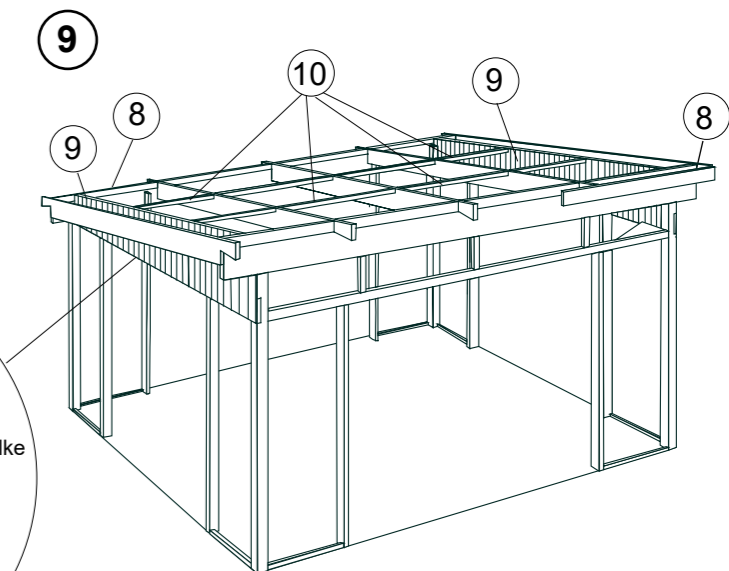
Monter så isolertaket på plass.

Se separat monteringsanvisning for tak!

Mål og kapp panellengder (9) som du monterer inn- og utvendig på gavlene.

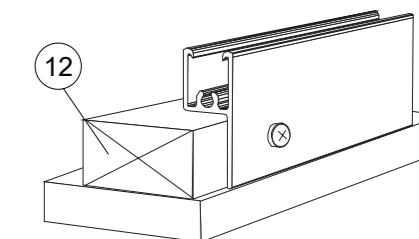
Plasser f.eks. panelet på gavlsidene ca. 45 mm over frontbjelkens (6) underside.

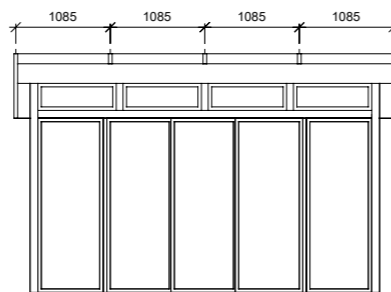
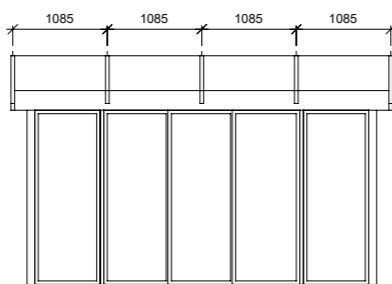
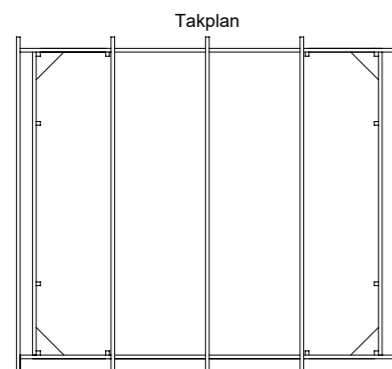
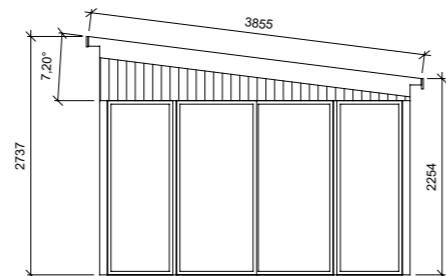
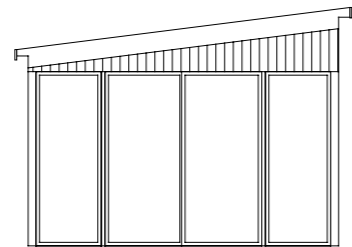
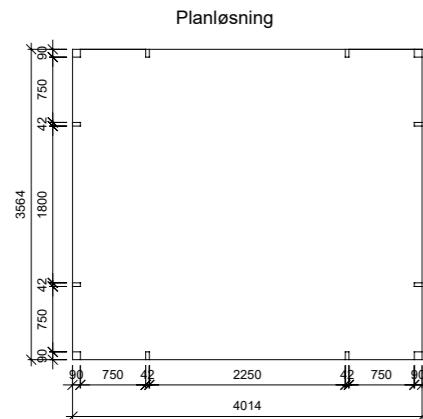
Takfotplanke (8) monteres på frem- og baksiden.



10. Der det skal være en fast glassvegg (høyde på 2000 mm), skal en 19x45-bjelke (12) monteres på gulvet. Bjelkens fremkant skal flukte med stolpenes fremkant.

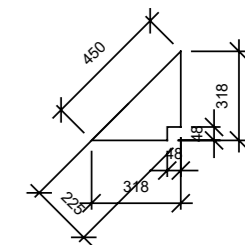
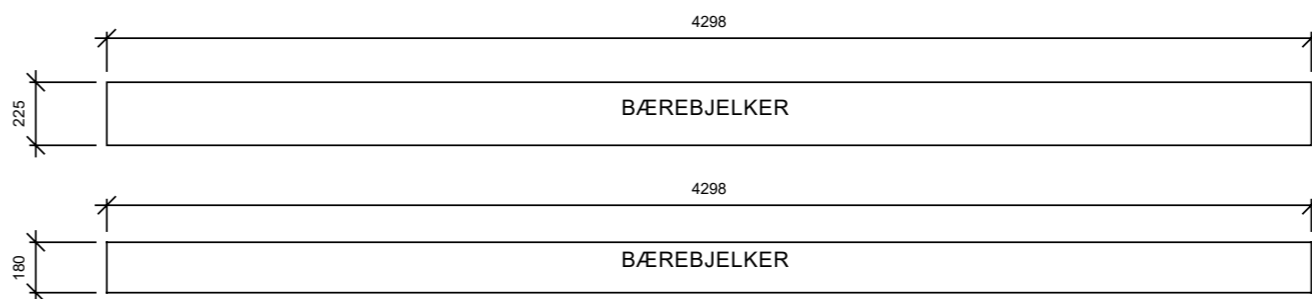
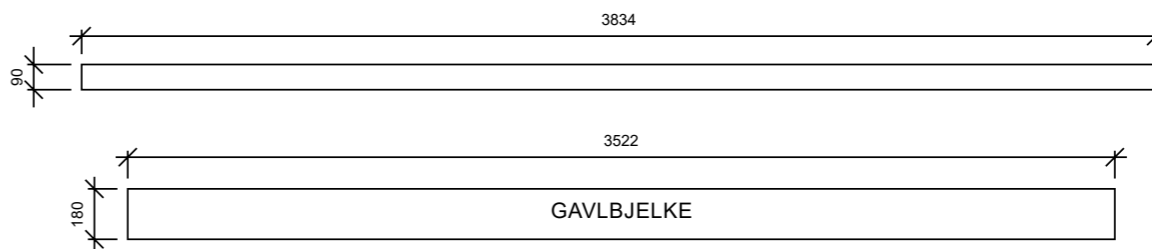
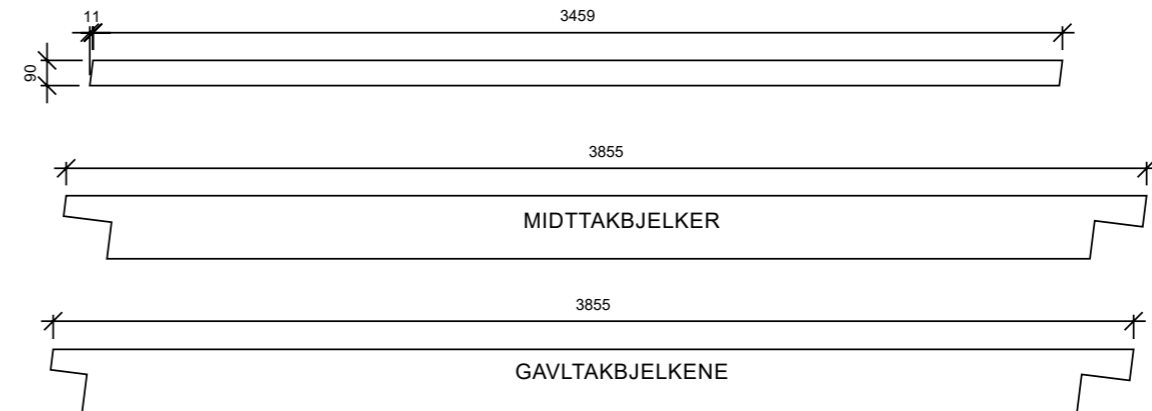
Se separat monteringsanvisning for glasspartier!



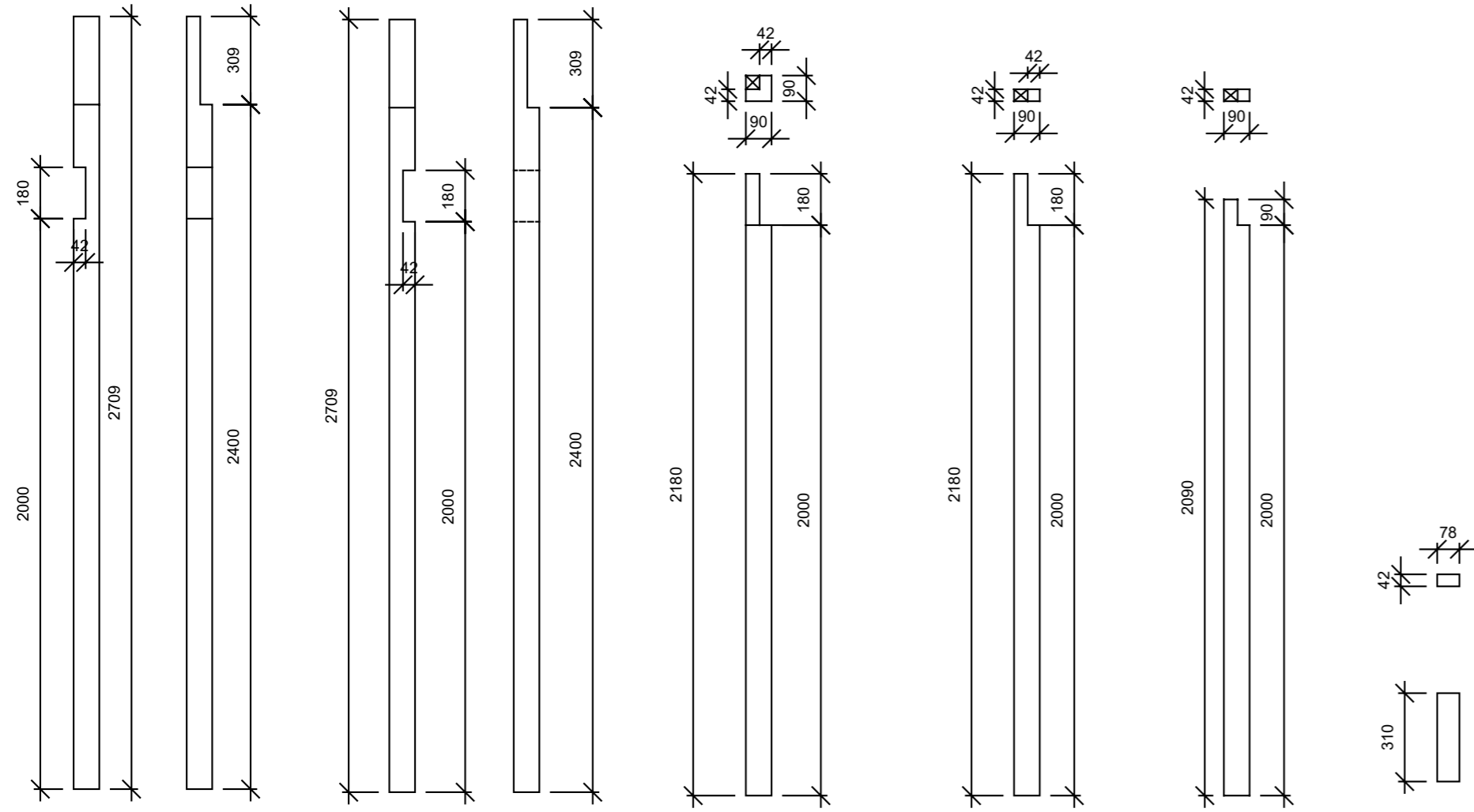


Skala 1:50		REV	ANT	REVIDERINGEN AVSER	SIGN	DATUM
Willab Garden AB Tomtaholmsvägen Östra Karup 269 21 BASTAD Tel. 0431 - 686 00 Fax. 0431 - 686 10		Fri pult 4014x3564mm				
DATO	08 01 25	TEGNET AV	TEGNINGSNUMMER	REV		
			FRI PULT			

Kappeliste 1 Fri Pult



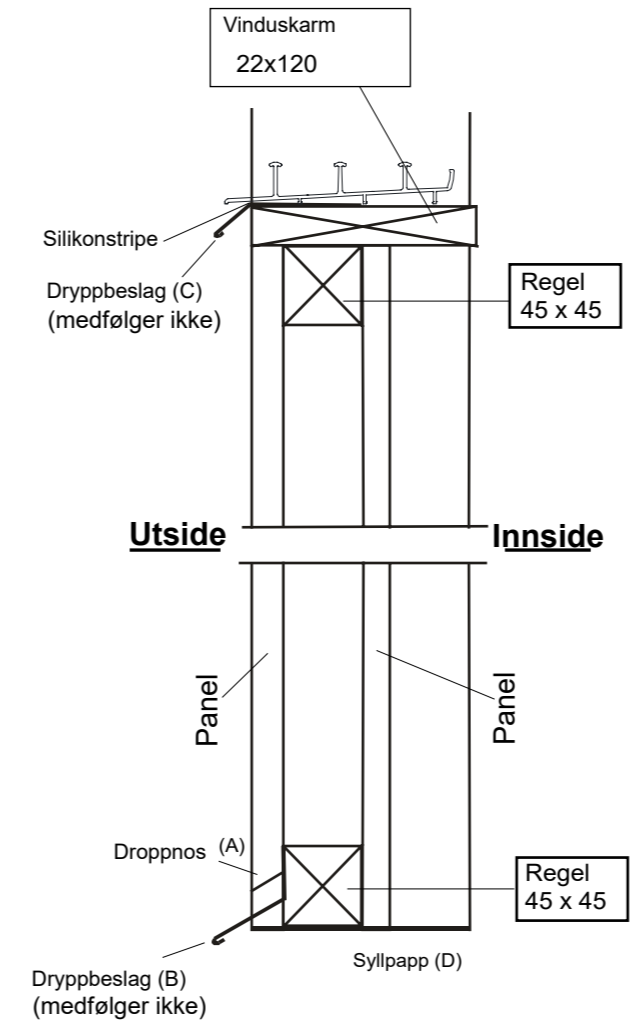
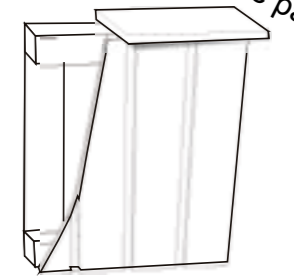
Kappeliste 2 Fri Pult



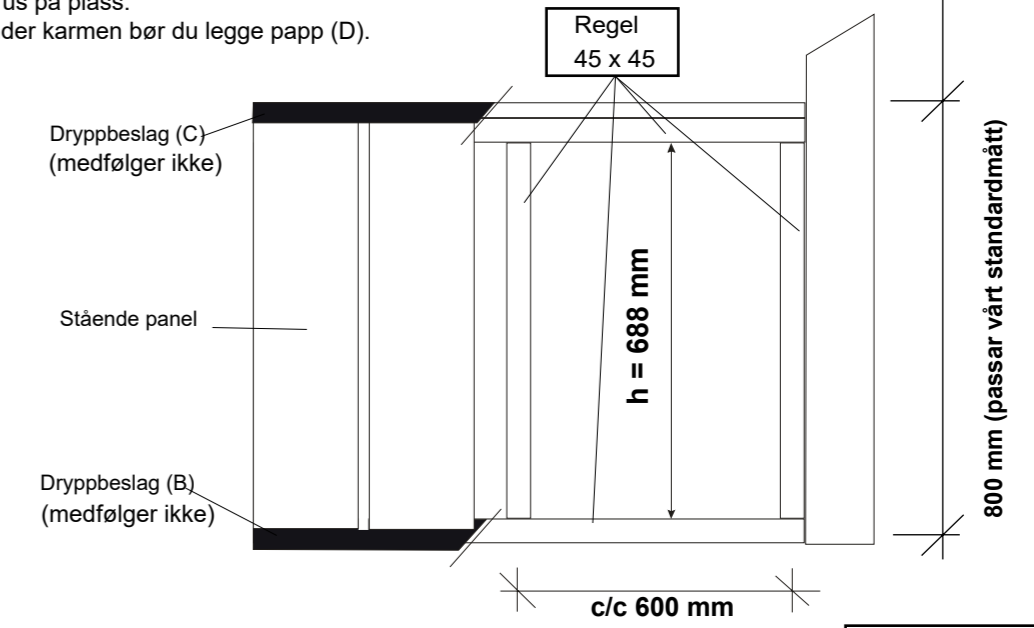
Principskiss panelvæg.

	Panel (utv)	16 x 120 mm
	Panel (inv)	13 x 120 mm

OBS! Kun for stående panel!



Monter brystningen på de stedene du har valgt å ha vindu. Panelet skal være på linje med ytterkanten på hagestuens stolper. Panelet bør skråkappes i underkant, såkalt dryppnese (A), og utrustes med et dryppbeslag (B) (medfølger ikke). Mellomrommet mellom dryppbeslaget og underkanten av panelet skal være på minst 20 mm for å muliggjøre vedlikehold. Det anbefales også dryppbeslag (C) (medfølger ikke) mellom vindusplanken og den nedre sporprofilen. Legg en stripe silikon i framkant mellom sporprofilen og dryppbeslaget før sporprofilen skrues på plass. Under karmen bør du legge papp (D).



$$h \text{ (mm)} = \text{tot. høyde (mm)} - 112 \text{ (mm)}$$

Eks.: $h = 800 - 112 = 688 \text{ mm}$

Willab Garden AB forbeholder seg retten til å endre materialer, konstruksjon og design.

