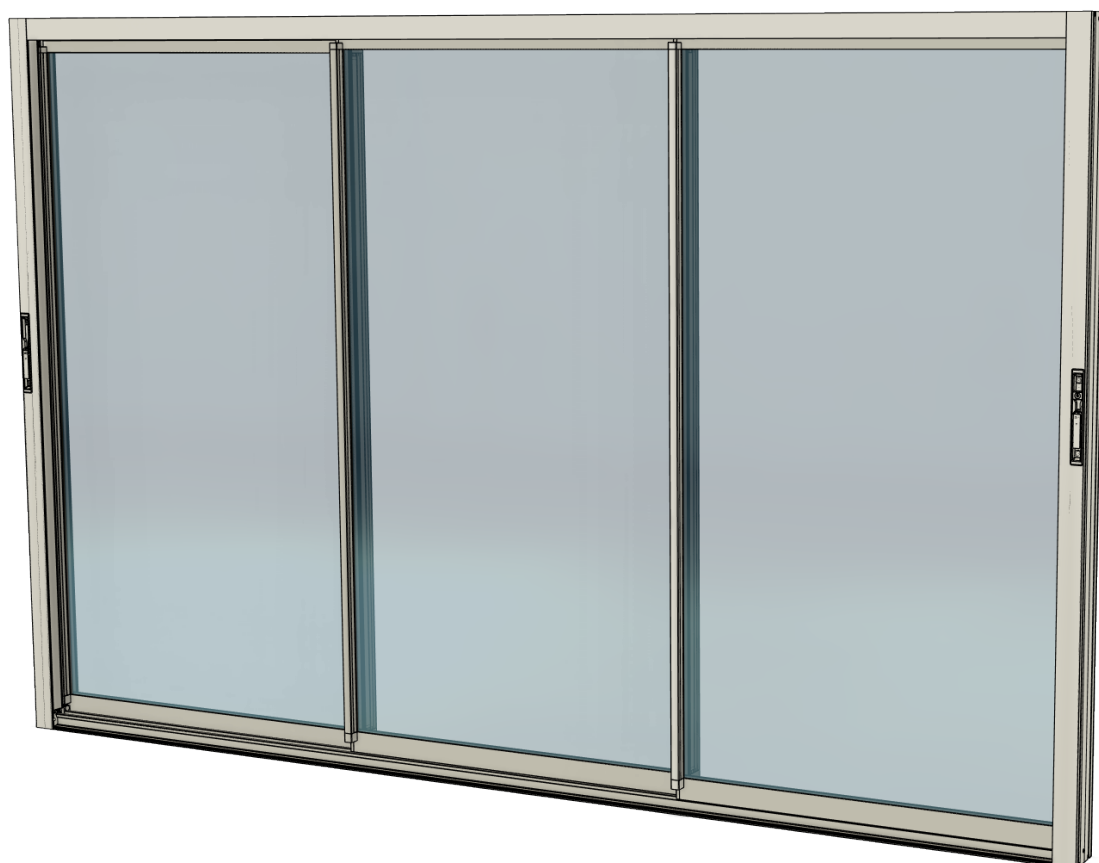




7120NO



WG 70 SoftClose

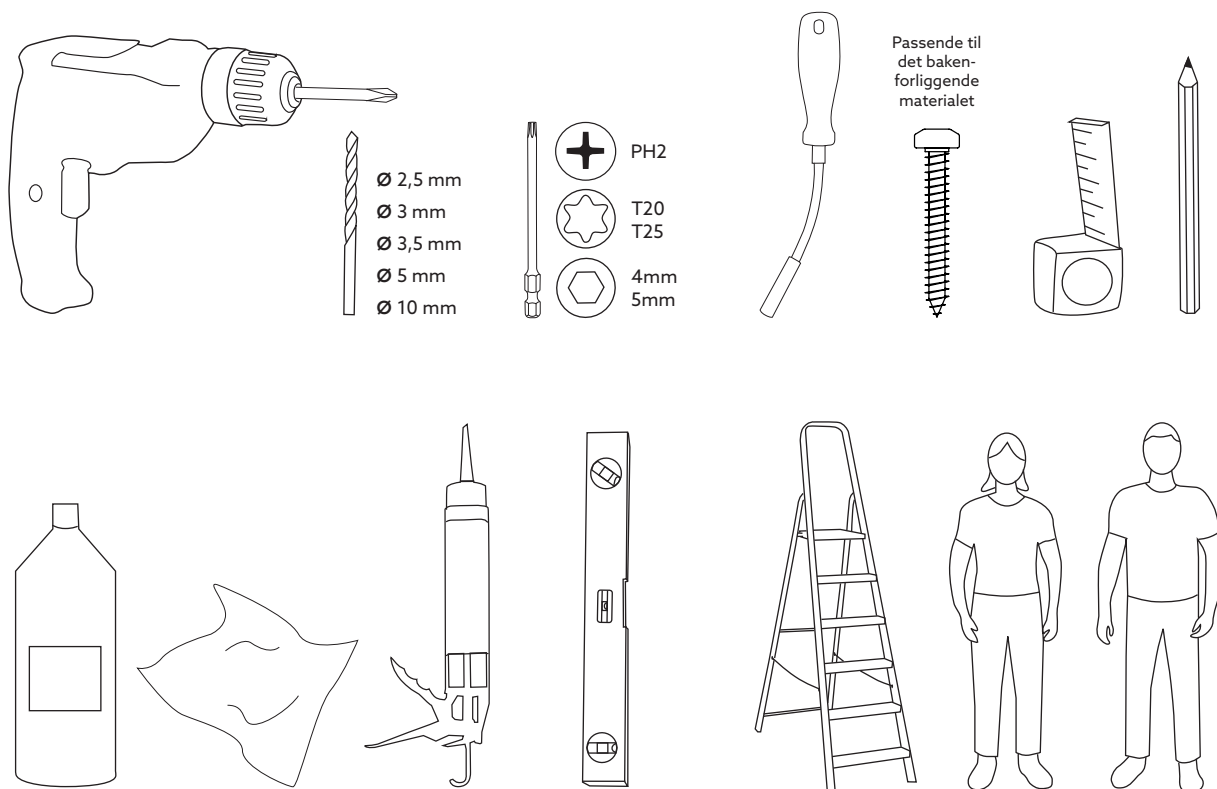
Skyveparti for hagestuer

Innholdsfortegnelse

Før montering	3
Verktøy	3
Dører	4
Deler	5
Karmprofiler	6
Sprengskisse	7
Montering	
Forberedt karm	8-9
Hjørnebeslag	10-11
Montering av karm	12-13
Innfesting av karm	14-15
Spanjolett	11, 16, 21
Håndtak og lås	16
Skinne	17
Soft Close	17-18
Montering av dører	19
Justeringer	20-21
Dekkløkk	21-22
Tetninger	22-23
Vedlikeholdsråd	24
Viktig å huske	24
Kontaktopplysninger	24

Før montering

- Les hele monteringsanvisningen før du begynner monteringen! Hvis anvisningen ikke følges, vil produktet kanskje ikke fungere optimalt, og garantien vil ikke gjelde.
- Willab Garden forbeholder seg retten til å endre materialer, konstruksjon og design.
- I monteringsanvisningen ser vi alltid på partiet fra utsiden.
- Fug alltid der aluminium møter aluminium hvis ikke noe annet angis, bruk for eksempel MS Polymer.
- For innfesting i fasade og underlag brukes skruer som er tilpasset underlaget. Denne skruen er ikke inkludert.
- Vi anbefaler å bruke en fagperson for blikkarbeid. Forhør deg alltid med blikkenslager før monteringen påbegynnes, slik at du får maksimal tetning.
- Skru forsiktig inn alle skruer.
- En viss lekkasje ved f.eks. kraftig vind i kombinasjon med nedbør kan forekomme.
- Alt av byggematerialer, innredning og utstyr må være beregnet for utendørsklima.
- Willab Garden anbefaler aldri høvlede gulv eller sugende trematerialer som f.eks. sponplater i våre hagestuekonstruksjoner.



Dører

Bredden på dører og vinduer

Av praktiske grunner brukes det noen ganger forskjellige bredder på dører og vinduer som inngår i samme parti med standardstørrelse.

I tabellene under vises breddene på enkeltdører og -vinduer som inngår i de ulike standardstørrelsene.

		Dørbredde						
		mm	723	823	923	1023	1123	1223
2-delt	1500	2						
	1600	1	1					
	1700		2					
	1800		1	1				
	1900			2				
	2000			1	1			
	2100					2		
3-delt	2200	3				1	1	
	2300	2	1				2	
	2400	1	2				1	1
	2500		3					2
	2600		2	1				
	2700		1	2				
4-delt	2800			3				
	2900	4		2	1			
	3000	3	1	1	2			
	3100	2	2		3			
	3200	1	3		2	1		
	3300		4		1	2		
	3400		3	1		3		
	3500		2	2		2	1	
	3600		1	3		1	2	
	3700			4			3	
	3800			3	1			
	3900			2	2			
	4000			1	3			
Totalbredde skyveparti	4100				4			
	4200				3	1		
	4300				2	2		
	4400				1	3		
	4500					4		
	4600					3	1	
	4700					2	2	
	4800					1	3	
	4900						4	

Standardstørrelser

- 2-delt: 1500 mm - 2500 mm.
- 3-delt: 2200 mm - 3700 mm.
- 4-delt: 2900 mm - 4900 mm.


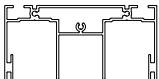
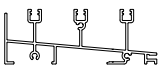
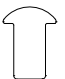
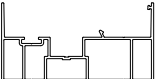

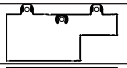


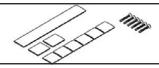


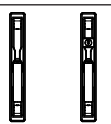


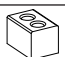

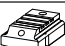


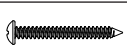

		Hvit	
		Rettvendt	Speilvendt
Vindusbredde	723	6271907	6271907S
	823	6271908	6271908S
	923	6271909	6271909S
	1023	6271910	6271910S
	1123	6271911	6271911S
	1223	6271912	6271912S

		Svart	
		Rettvendt	Speilvendt
Vindusbredde	723	6271507	6271507S
	823	6271508	6271508S
	923	6271509	6271509S
	1023	6271510	6271510S
	1123	6271511	6271511S
	1223	6271512	6271512S

		Hvit	
		Rettvendt	Speilvendt
Dørbredde	723	6171907	6171907S
	823	6171908	6171908S
	923	6171909	6171909S
	1023	6171910	6171910S
	1123	6171911	6171911S
	1223	6171912	6171912S

		Svart	
		Rettvendt	Speilvendt
Dørbredde	723	6171507	6171507S
	823	6171508	6171508S
	923	6171509	6171509S
	1023	6171510	6171510S
	1123	6171511	6171511S
	1223	6171512	6171512S

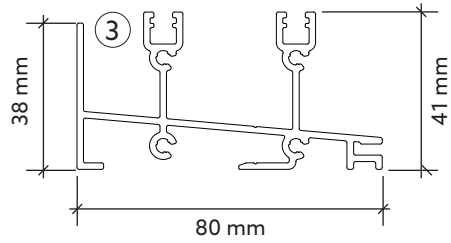
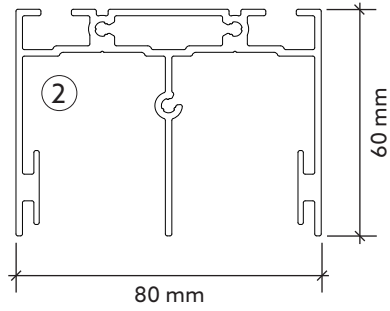
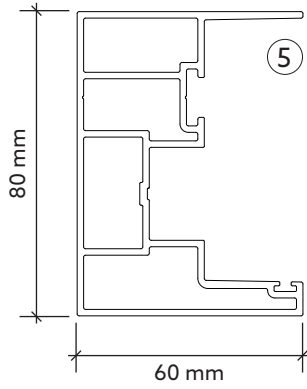
Deler

Det.nr.	Profil	Art.nr.	Beskrivelse	2-delt	3-delt	4-delt
1			Dør/vindu	2	3	4
2		773DYXX	Øvre karmprofil	1	1	1
3		771DYXX	Sporprofil	1	1	1
4		77180XX	Skinne til sporprofilen	2	3	4
5		774DYXX	Karmside	2	2	2
6		774DYXXL	Lås karmside	-	2	2
7		700DY01	Øvre hjørnebeslag karm	2	2	2
8		700DY02	Nedrehjørnebeslag karm	2	2	2
9		670002/3	Spanjolett	2	2	2
10		670010	Innfestingspakke spanjolett	2	2	2
11		7001060	D-gummlist	2	2	2
12		7001040	Innfestingsbeslag	2	3	4
13		670003V/B	Håndtak med lås	2	2	2
		670004V/B	Håndtak	2	2	2
14		670007	Handtagssprint	2	-	-
		670006		-	2	-
		670005		-	-	2
15		7001010	SoftClose-enhet	2	2	2
16		7001011	Kloss til SoftClose	2	2	2
17		7001020	Labyrinttetning indre spor	-	-	1
18		7001021	Labyrinttetning midterste spor	-	1	1
19		7001022	Labyrinttetning ytre spor	1	1	1
20		7001023	Labyrinttetning top	1	2	3
21		30071	Skrue 4,2 X 45 A2 T20	6	8	12
22		30072	Skrue 4,2 X 60 A2 T20	8	4	4

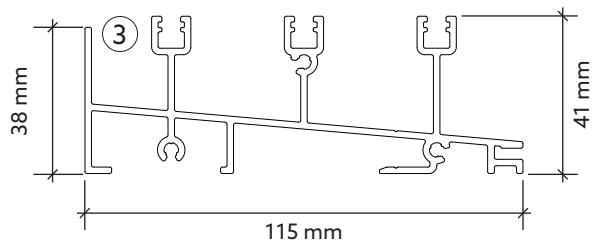
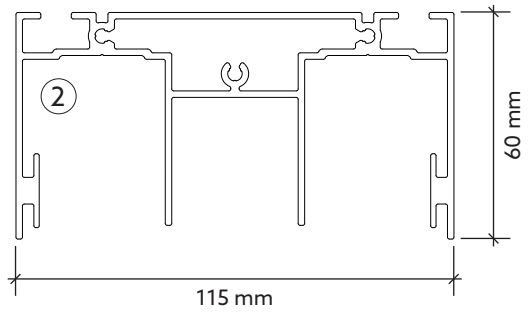
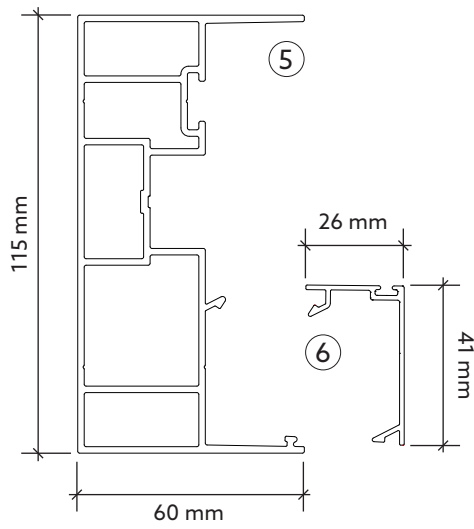
- D = Antall inndelinger: 2 / 3 / 4
- Y = Farge: 9 = hvit / 5 = svart
- XX = Lengde i dm: f.eks. 15 = 1500 mm

Karmprofiler

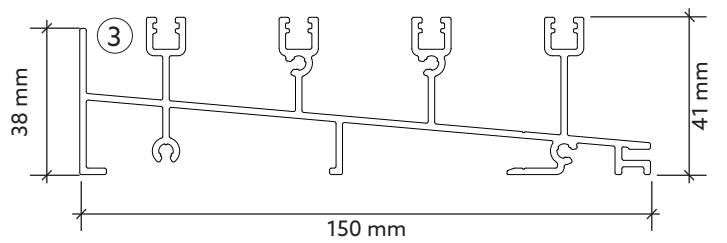
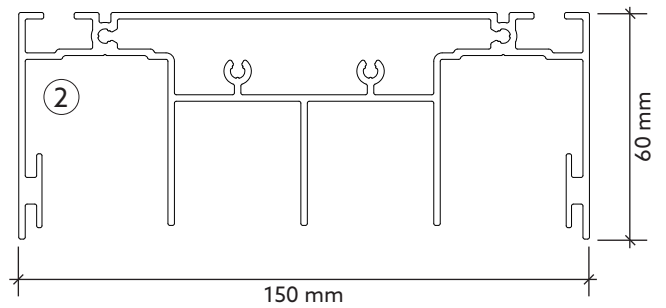
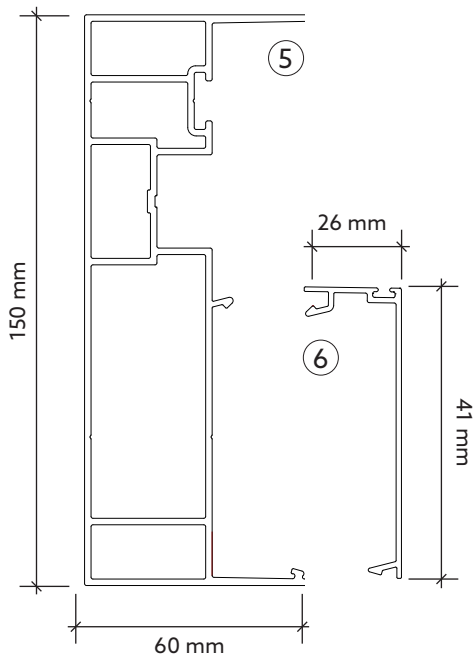
2-delt



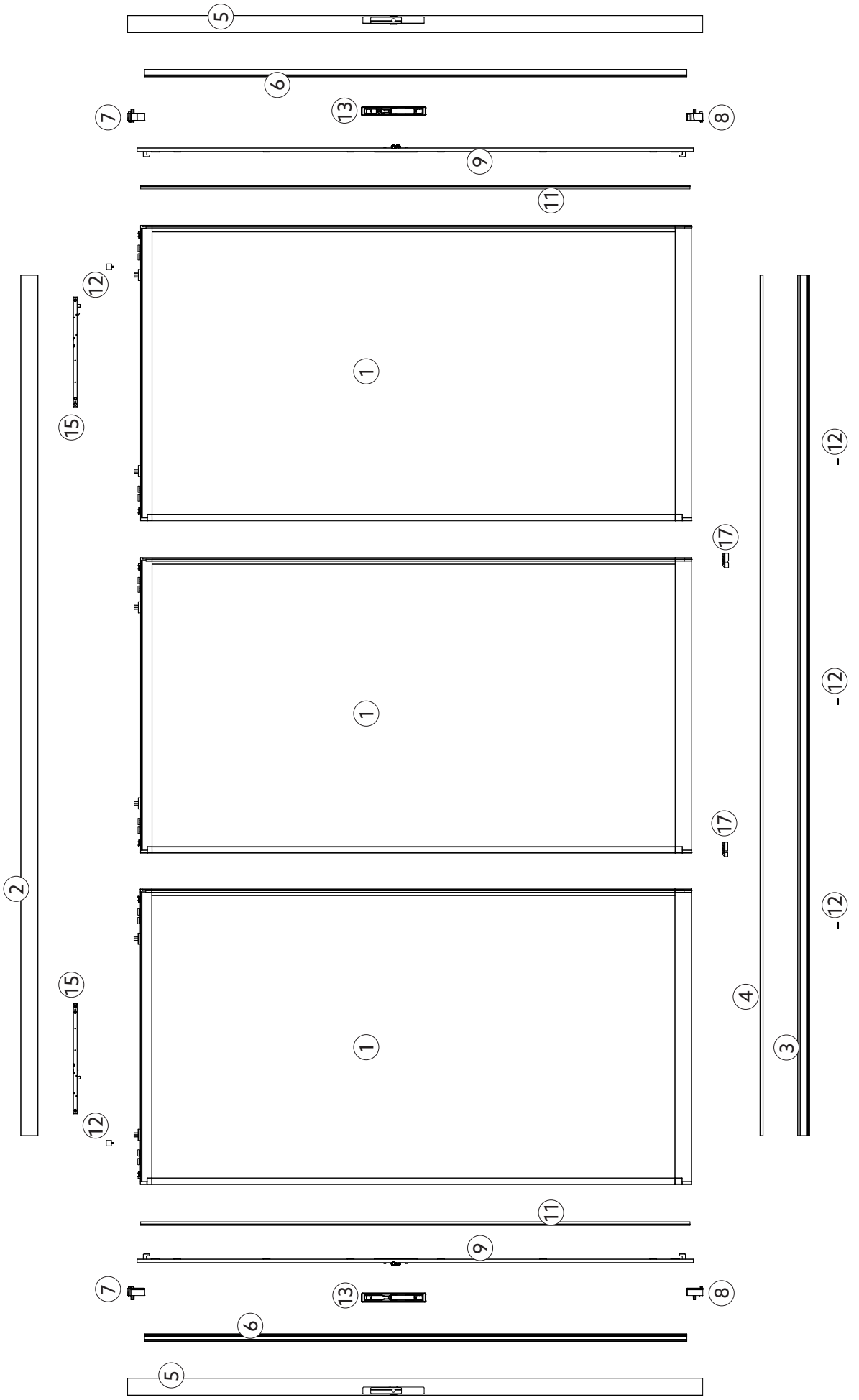
3-delt



4-delt



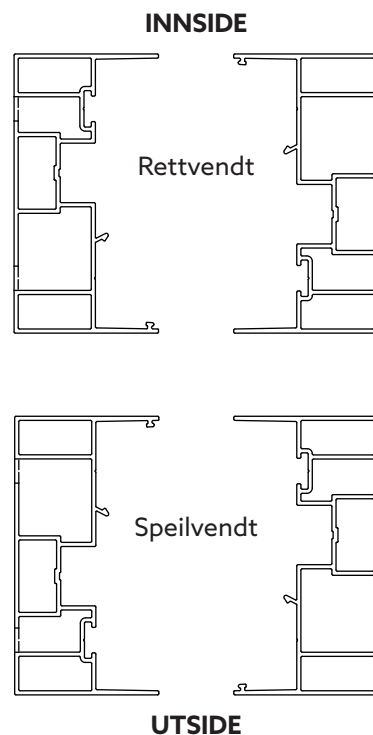
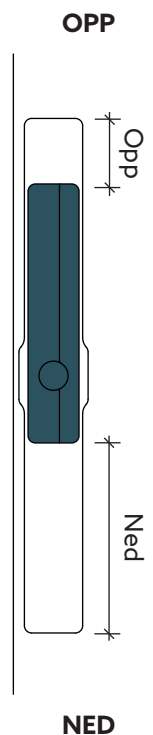
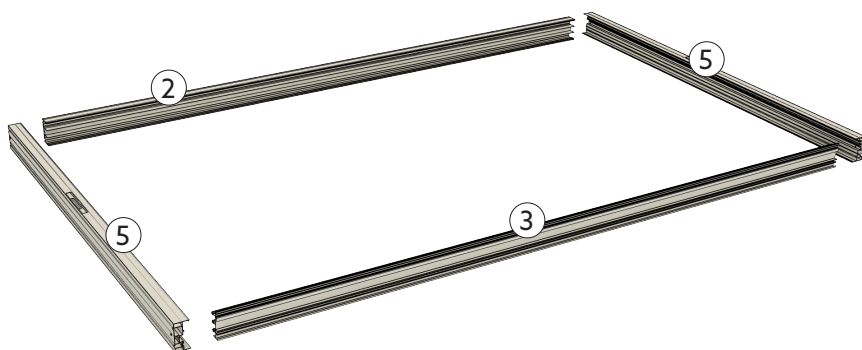
Sprenghkisse



Montering av skyveparti

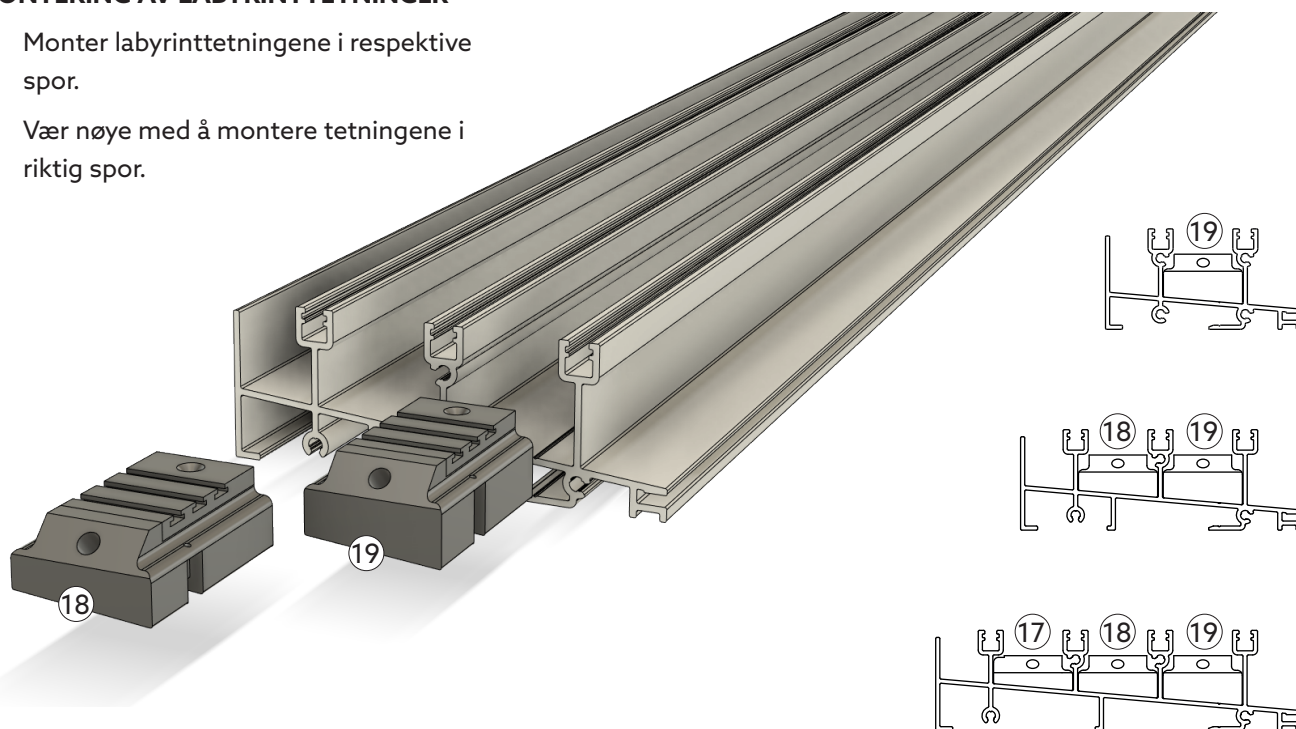
1. KLARGJØR MONTERING AV KARM

- Legg karmprofilene på bakken, på et mykt underlag for å unngå riper.
- Tegningene til høyre viser forskjell på rett- og speilvendt.
- Finn ut hva som er opp og ned på karmsiden ved å se på utfresingene for håndtakene. Se tegningen til høyre.



2. MONTERING AV LABYRINTTETNINGER

- Monter labyrinttetningene i respektive spor.
- Vær nøye med å montere tetningene i riktig spor.



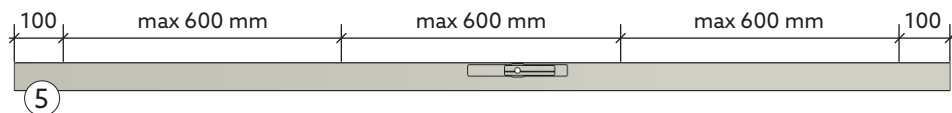
3. KLARGJØR MONTERING AV KARMSIDE

- Forbore innfestingshull i karmsidene.
- 100 mm fra respektive kant.
- Maks. c/c 600 mm i mellom.

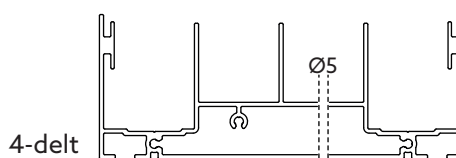
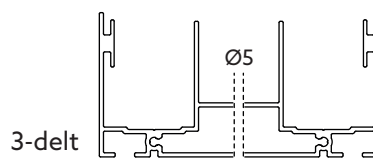
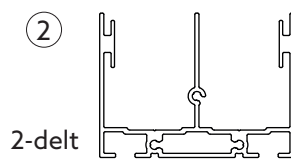
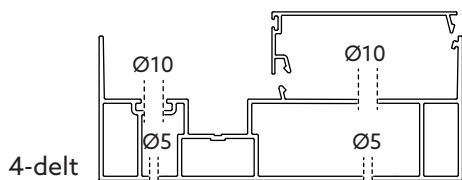
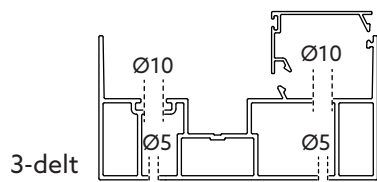
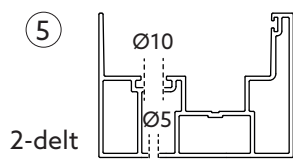
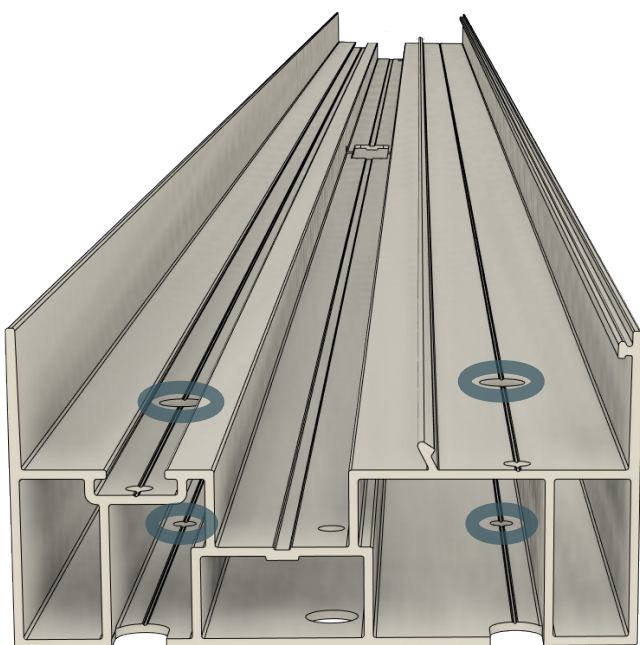
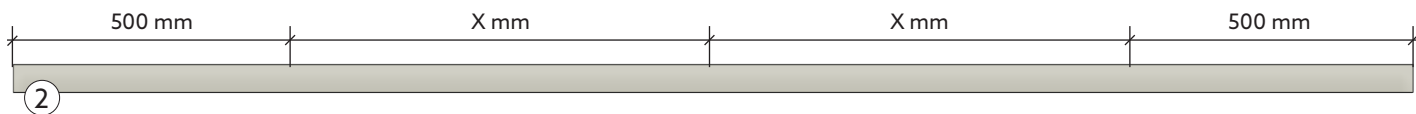
KLARGJØR MONTERING AV ØVRE KARMPROFIL

- Forbore innfestingshull i øvre karmprofil.
- 500 mm fra respektive kant.
- I sentrum av profilens lengde.
- 2-delte partier trenger ikke festes i den øvre karmprofilen.

KARMSIDE

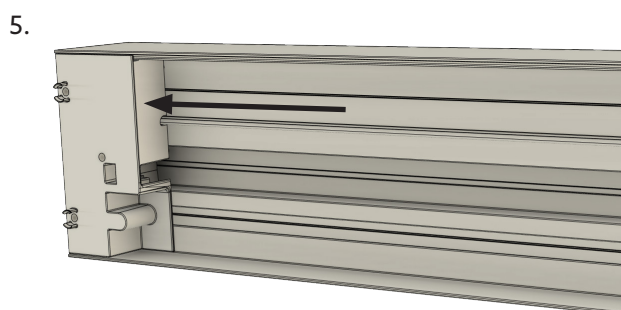
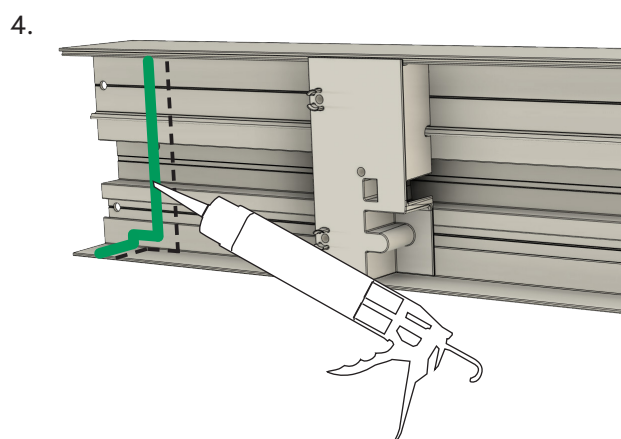
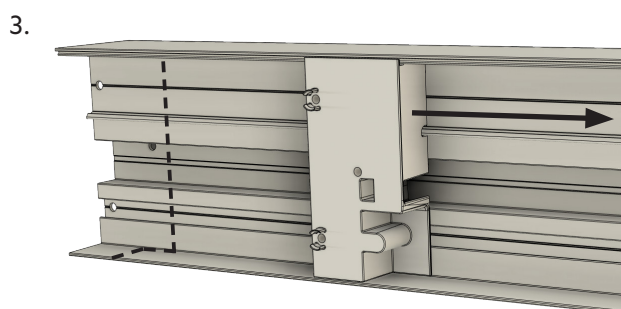
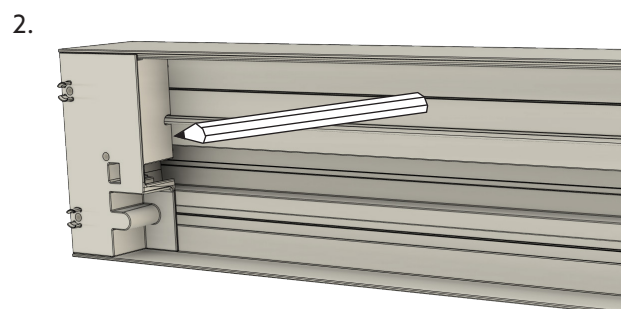
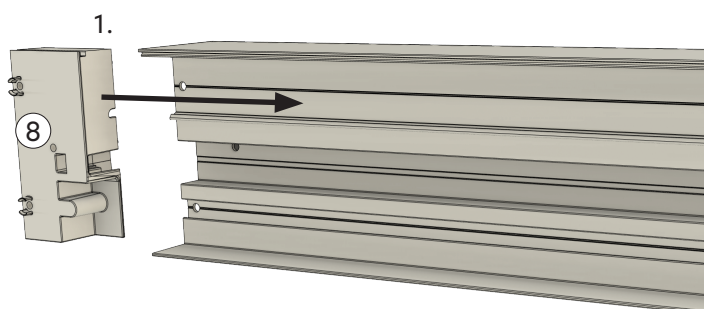


ØVRE KARMPROFIL



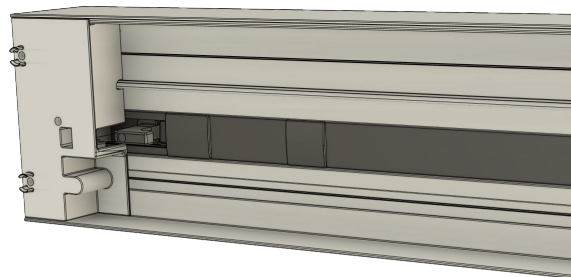
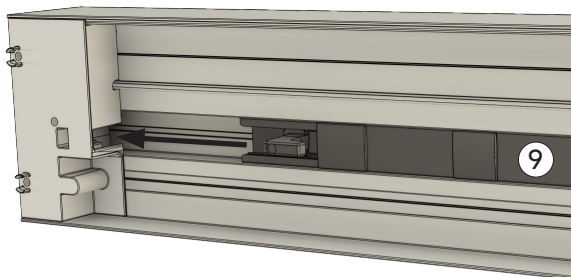
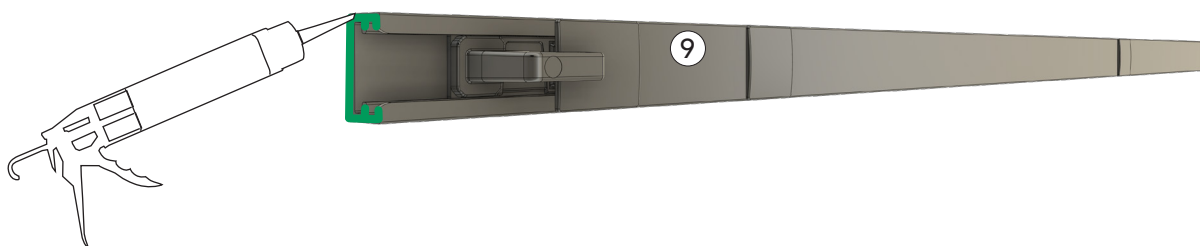
4. MONTERING AV NEDRE HJØRNEBESLAG

1. Skyv inn og tilpass det nedre hjørnebeslaget med undersiden på karmsiden.
2. Marker den øvre kanten på hjørnebeslaget forsiktig med en blyant.
3. Skyv hjørnebeslaget opp på karmsiden.
4. Dra en god strek med fugemasse ca. 5 mm nedenfor markeringen langs hele innsiden av karmsiden.
5. Før beslaget ned og tilpass med undersiden av karmsiden.



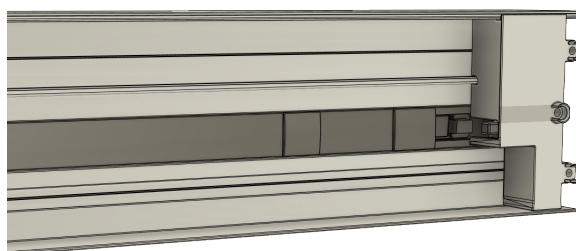
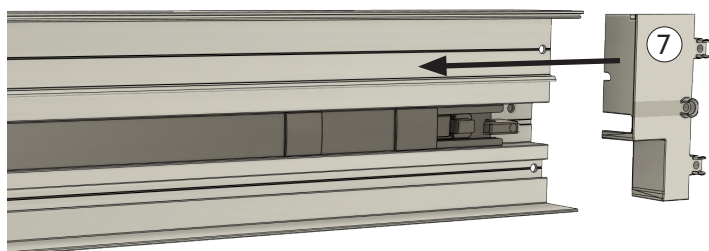
5. MONTERING AV SPANJOLETT

- Fug bunnen av spanjoletten.
- Bruk en god mengde fugemasse slik at det tettes ordentlig, men uten at det er for mye som haken kan sette seg fast i.
- Monter spanjoletten på karmsiden og skyv ned hjørnebeslaget.



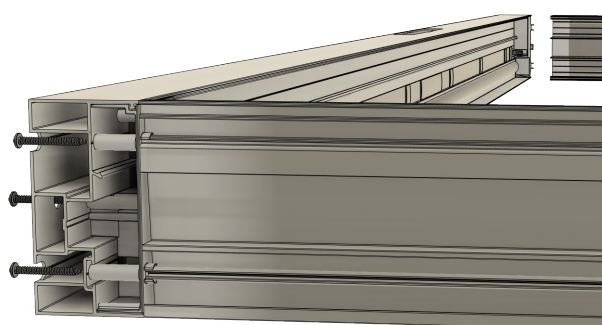
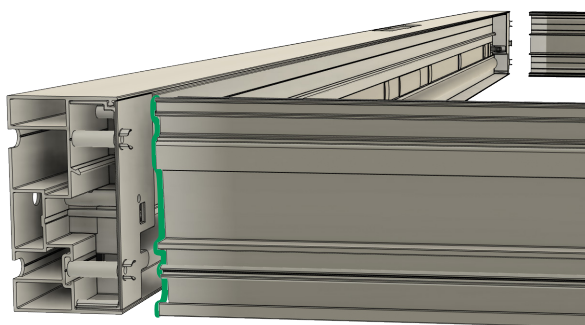
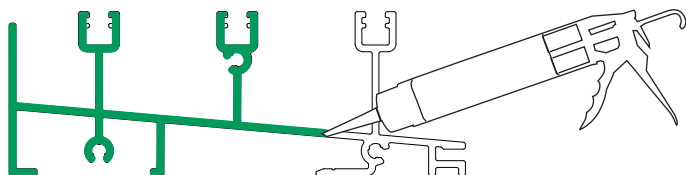
6. MONTERING AV ØVRE HJØRNEBESLAG

- Monter det øvre hjørnebeslaget, tilpass med den øvre kanten på karmsiden.
- Fuging er ikke nødvendig.



7. MONTERING AV KARM

- Legg fugemasse på endene av sporprofilen.
- Før sammen hjørnene, tennene på hjørnebeslagene skal omfavne skrukanalene på sporprofilen.
- Kontroller at profilene er i flukt.
- Skru sammen hele karmen.
Se skrueskjema nedenfor.
- Tørk bort overflødig fugemasse fra de synlige overflatene.

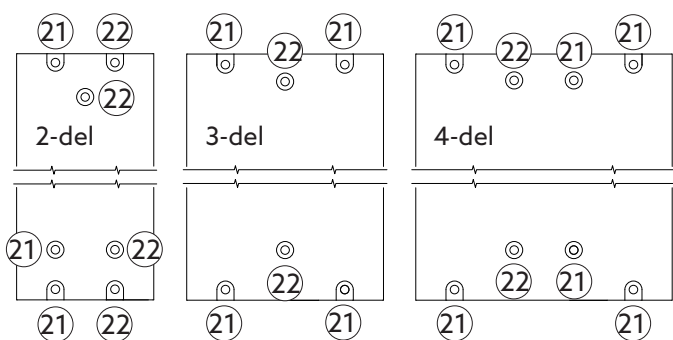


SKRUESKJEMA

- Nedenfor angis det hvilken skrue som skal brukes der karmsidene møter sporprofilene.

RETTVENDT

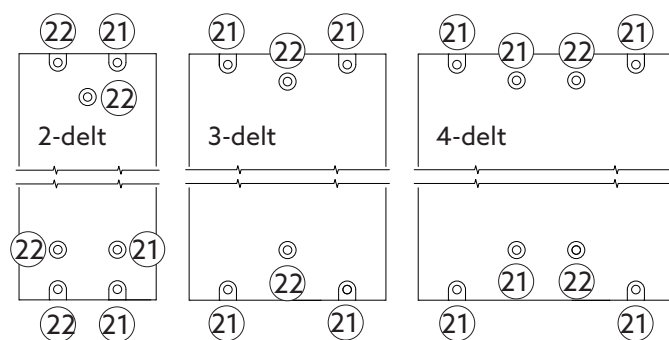
ØVRE KARMPROFIL



SPORPROFIL

SPEILVENDT

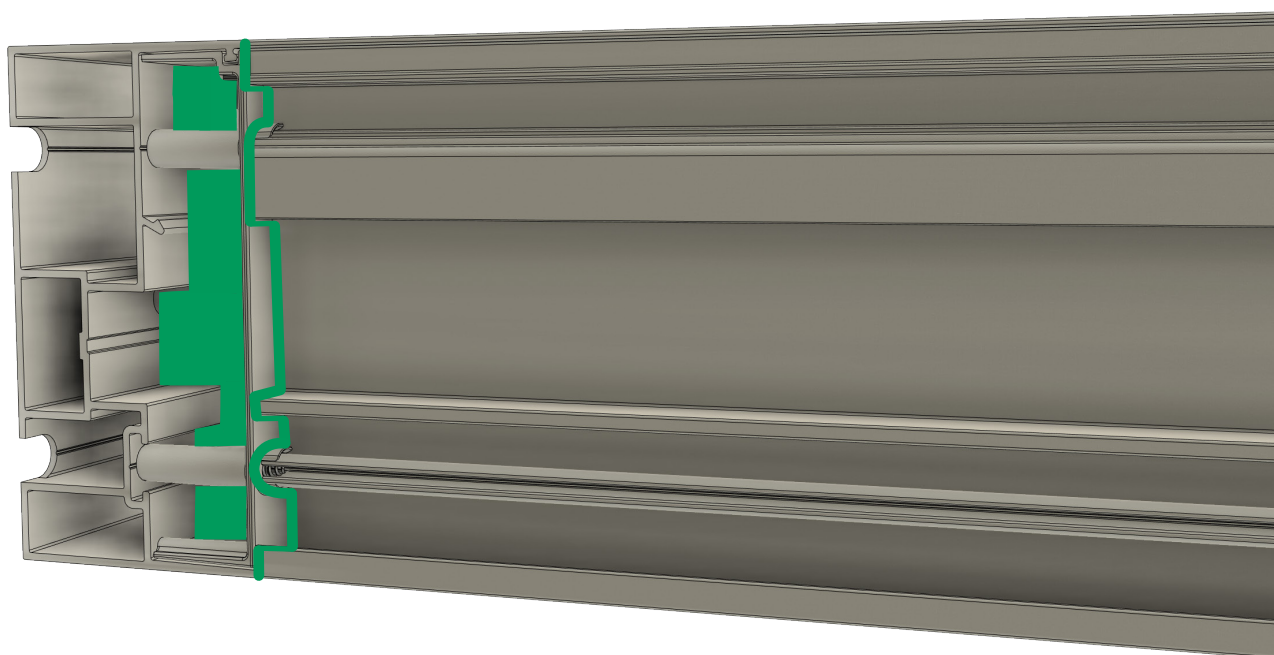
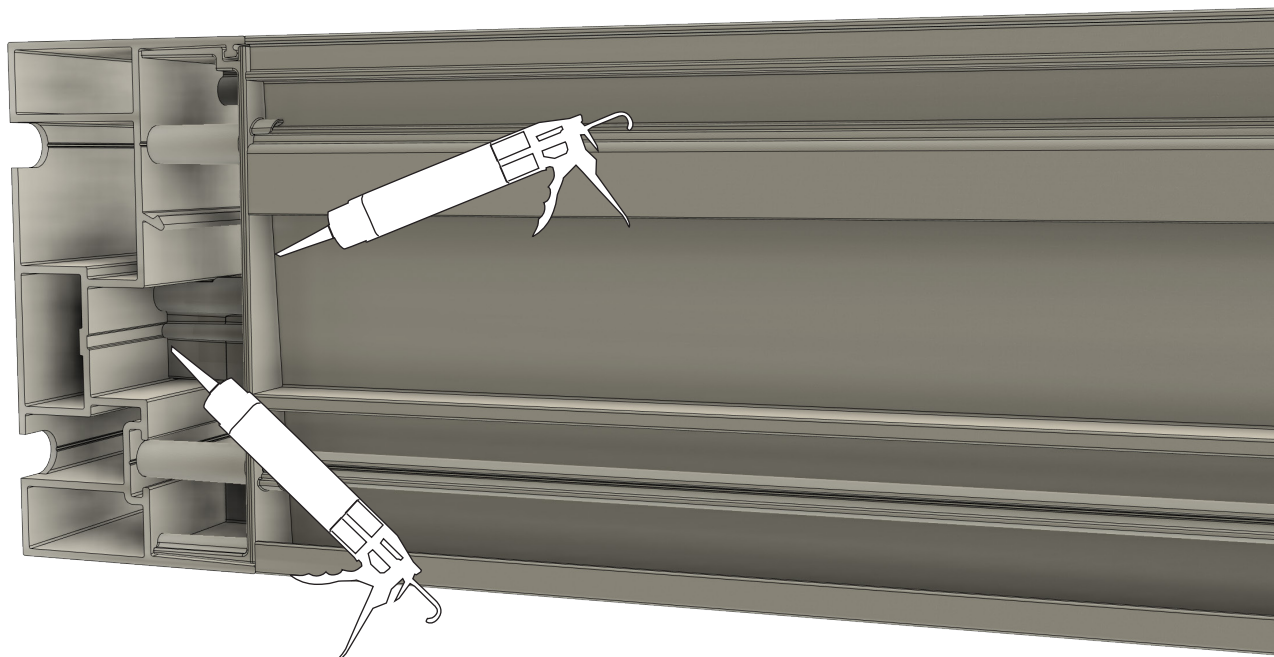
ØVRE KARMPROFIL



SPORPROFIL

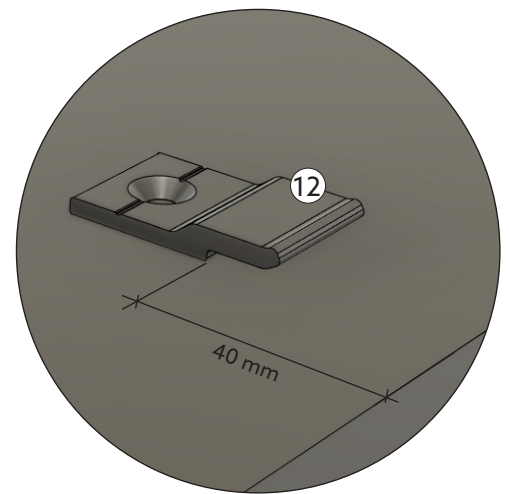
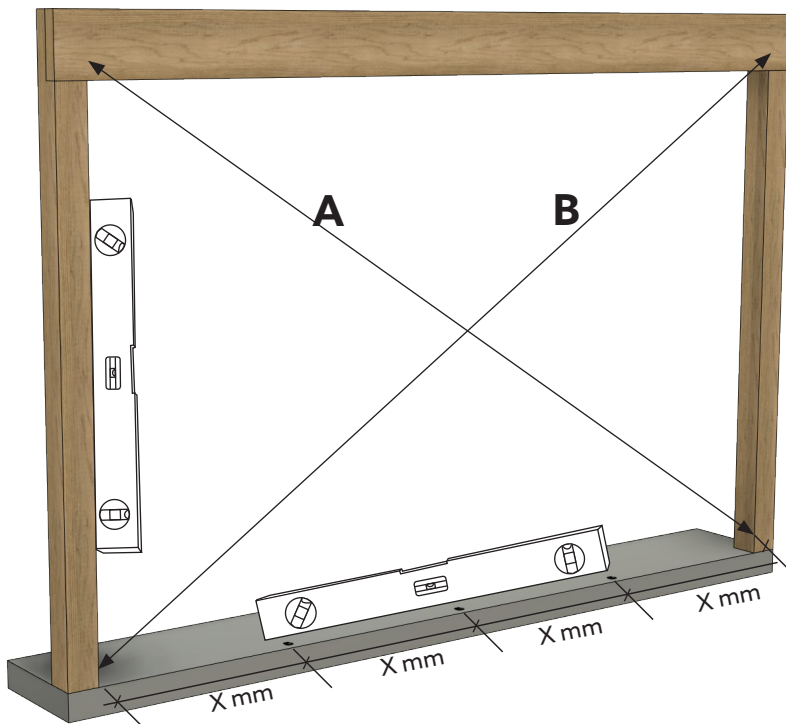
8. MONTERING AV KARM

- Påfør rikelig med fugemasse fra undersiden, for å tette der hjørnebeslag og karmprofiler møtes.
- Tett alle skjøter godt.
Fug heller for mye enn for lite.
- Tørk bort overflødig fugemasse fra de synlige overflatene.



9. INNFESTING AV KARM

- Kryssmål konstruksjonen og kontroller at $A=B$.
- Kontroller med vater at konstruksjon og underlag er i lodd og vater.
- Fordel innfestingsbeslagene (12) jevnt langs bredden av partiet. Bruk like mange beslag som antall dører.
- Innfestingsbeslagene plasseres 40 mm inn fra utsiden på sporprofilen.
- Skru fast innfestingsbeslagene i underlaget med en egnet skrue.

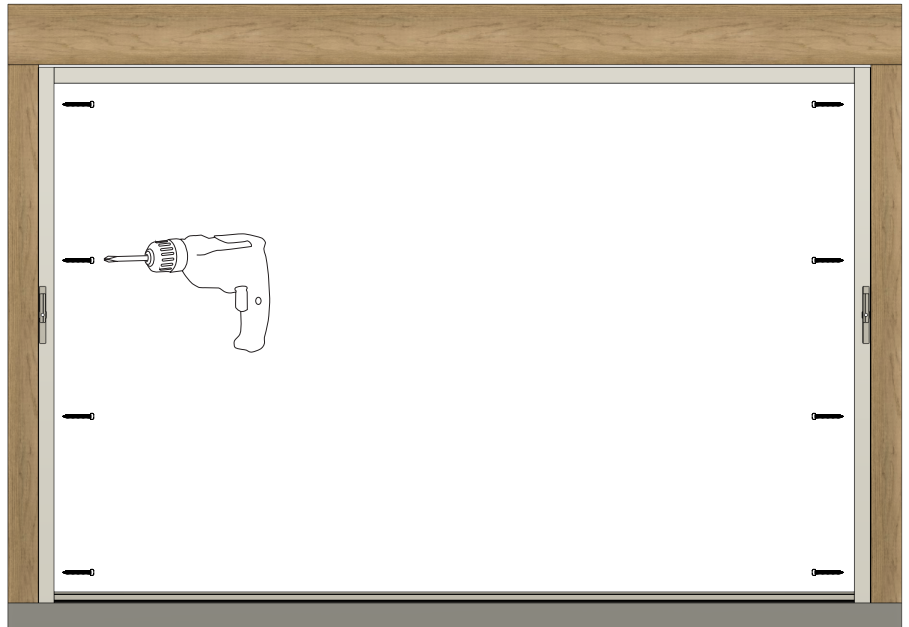
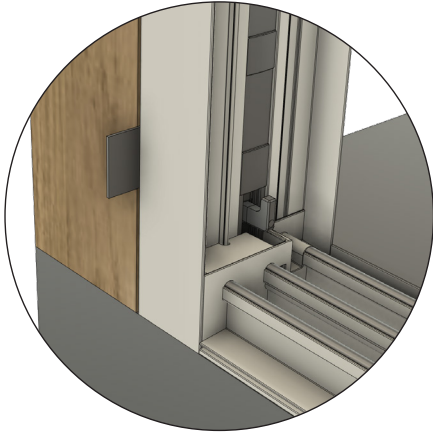


- Løft karmen på plass.
- Sett karmen ned på festebe-
slagene.
- Skyv karmen bakover for
å feste den i beslagene.



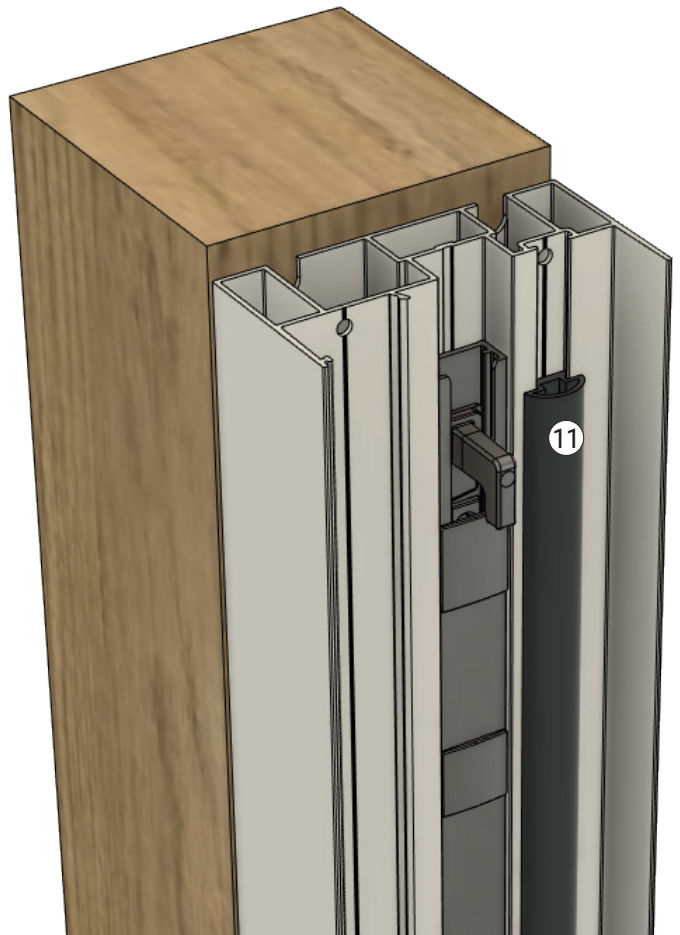
10. INNFESTING AV KARM

- Fordel slingringsmonnet med egnede distanseklusser mellom karmsiden og konstruksjonen.
- Fest karmen med en egnet skrue, gjennom det forborede hullet på karmsidene.
- Vent med innfesting av den øvre karmprofilen.



11. MONTERING AV D-LIST

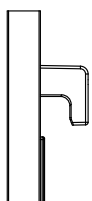
- Monter D-gummilist (11) på karmsidene.
- Gummilisten trykkes inn i sporet hele veien
- Unngå å strekke gummilisten, da vil den bli for kort.
- Klipp av gummilisten så den er litt for lang og trykk listen ned i sporet for å få plass til den siste biten.



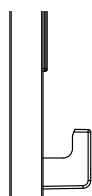
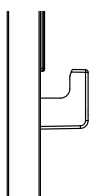
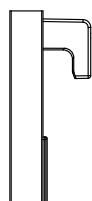
12. INNFESTING AV SPANJOLETT

- Hakene må være i åpen stilling, hvis ikke dekkes innfestingshullene.
- Forbore \varnothing 3 mm gjennom spanjolettens innfestingshull i karmsiden.
- Bruk medfølgende skrue til å feste spanjoletten.

LÅST



ÖPPET



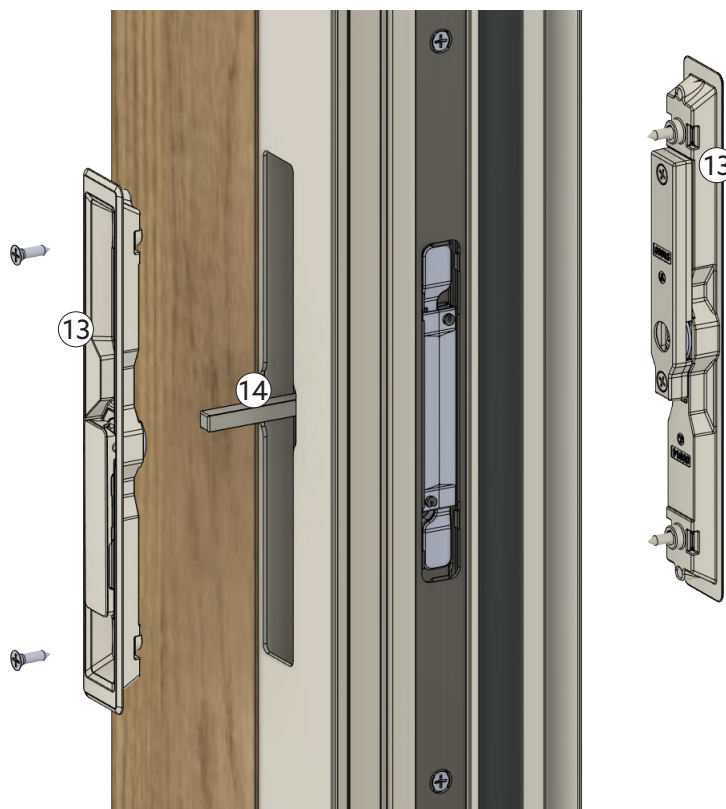
13. MONTERING AV LÅS OG HÅNDTAK

Velg om håndtaket med lås skal sitte på inn- eller utsiden.

- Før håndtaksbolten (14) gjennom låskassen.
- Monter håndtakene (13) fra hver side.
- Kontroller at begge håndtakene peker i riktig retning. Ved åpen spanjolett skal håndtaket peke oppover og skjule nøkkelhullet.
- Hold håndtaket rett i forhold til karmsiden og marker innfestingshullene.
- Forbore \varnothing 3 mm i henhold til markeringen.
- Fest håndtaket med medfølgende skrue.
- Trykk dekklokkene over skruene.

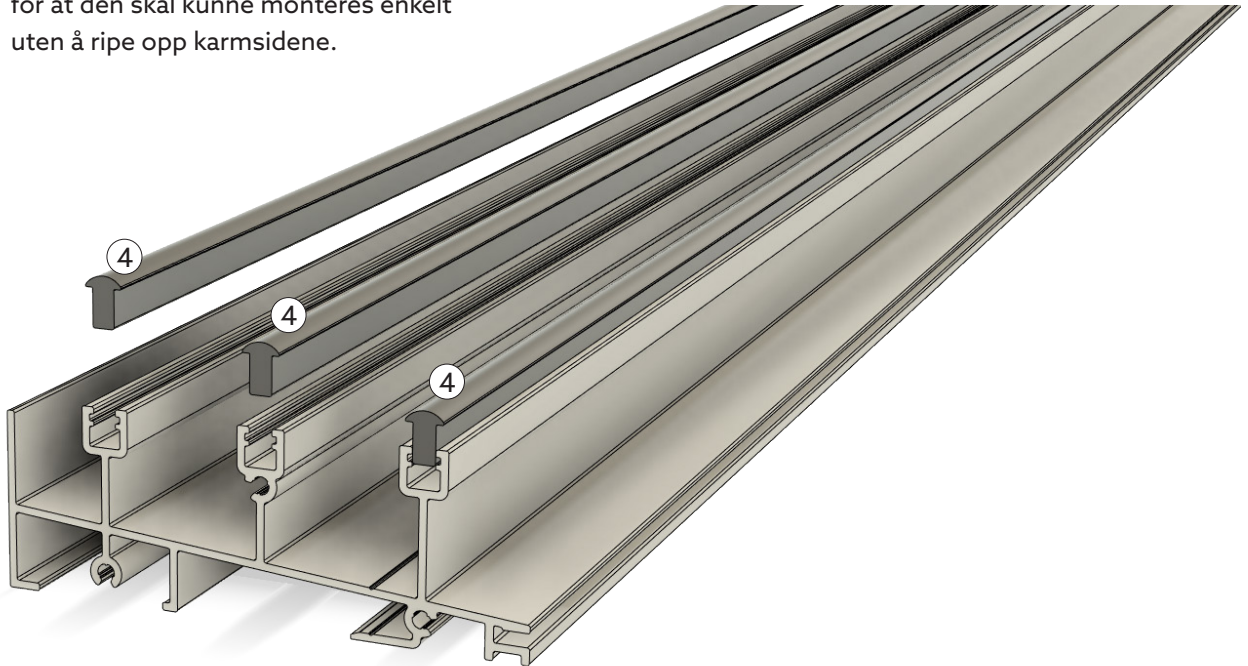
Tips!

Hvis håndtaket roterer tregt, kan du løsne de to skruene i spanjoletten som sitter nærmest låskassen ca. 0.5 - 1 runde.



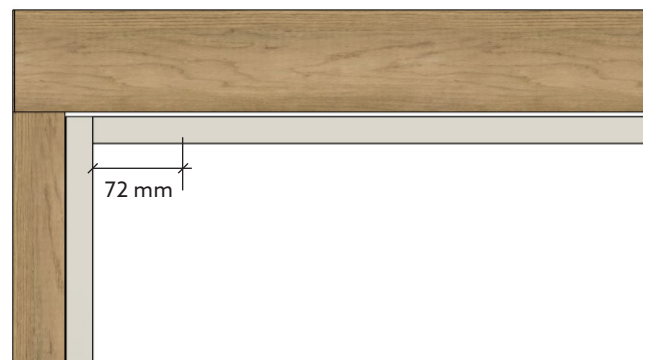
14. MONTERING AV SKINNER

- Plasser en skinne (4) i hvert spor.
- Det kan hende at skinnen må bøyes litt for at den skal kunne monteres enkelt uten å ripe opp karmsidene.



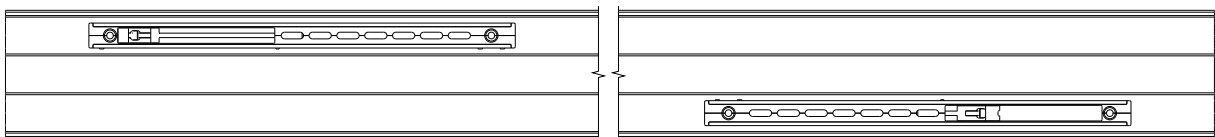
15. KLARGJØR MONTERING AV SOFT CLOSE

- Plasser SoftClose-enhetene (15) 72 mm fra sporprofilens ytterkant på hver side.
- Marker for innfesting i den øvre karmprofilen gjennom hullene i SoftClose-enheten.
- Fjern SoftClose-enheten og forbore med $\varnothing 4$ mm-bor.



RETTVENDT

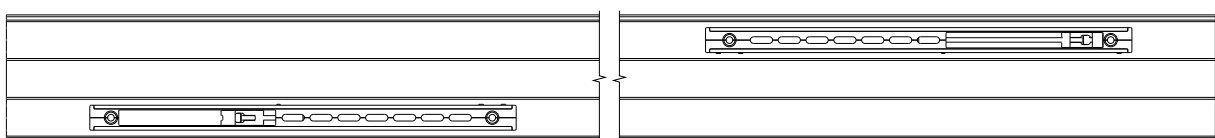
INNSIDE



UTSIDE

SPEILVENDT

INNSIDE

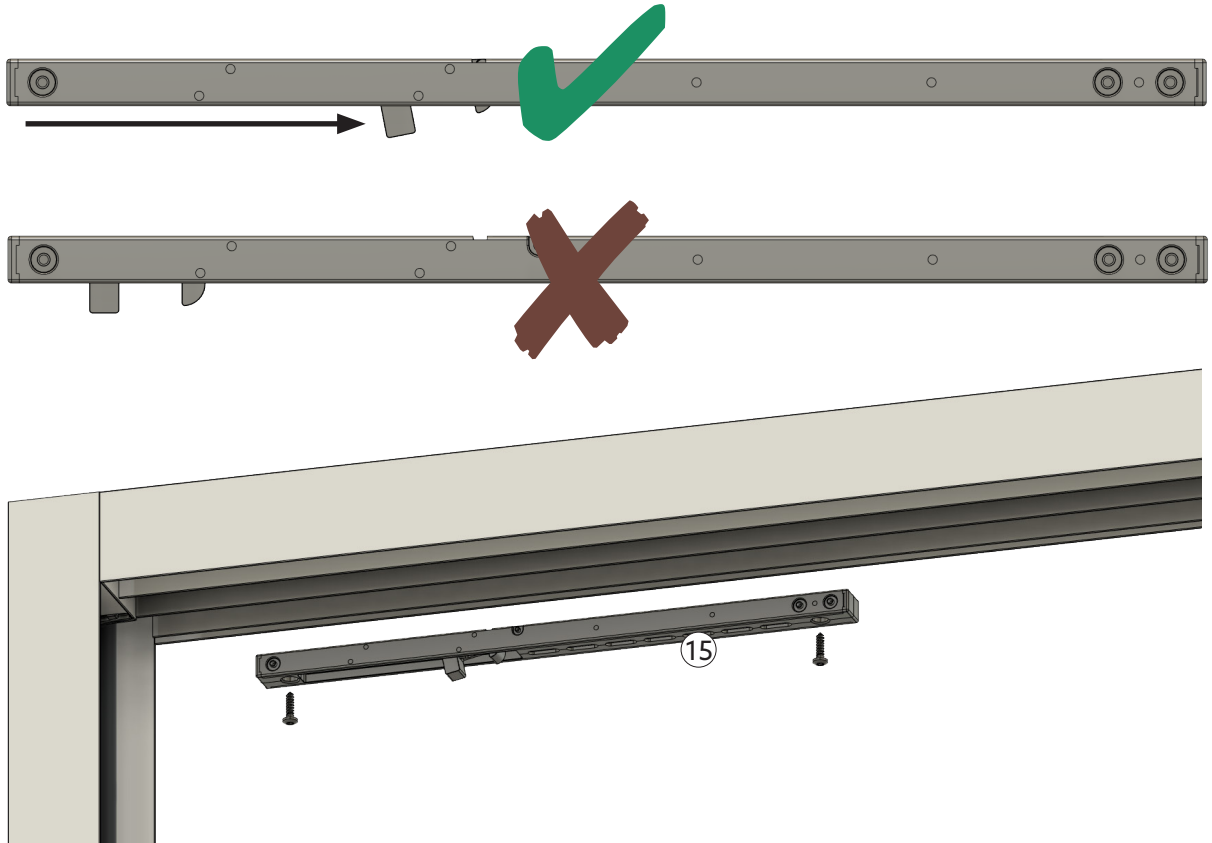


UTSIDE

16. MONTERING AV SOFT CLOSE

SoftClose-enhetens utsparing må være i tilbaketrukket stilling når dørene monteres.

- Dra forsiktig bak haken i samsvar med posisjonen nedenfor.
- Bruk medfølgende skrue, 4,8x18, for å feste SoftClose-enhetene.



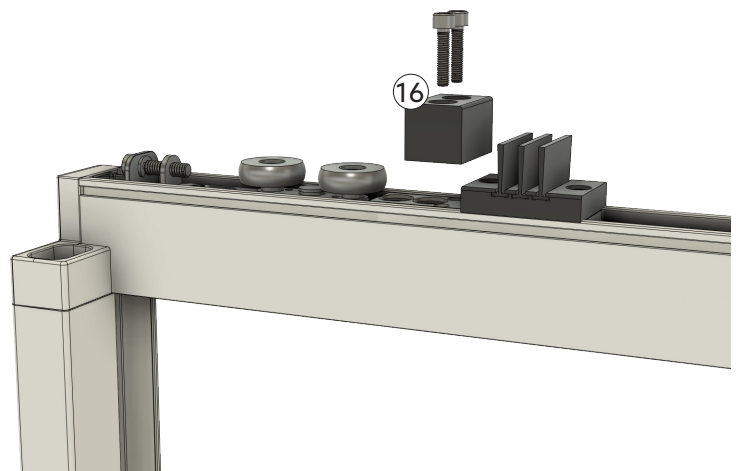
17. MONTERING AV KLOSS

SoftClose-enhetens hake hekter seg i klossen (16) og drar med seg døren så den stenges.

- Monter en kloss (16) på de to dørene som skal plasseres nærmest karmsidene.
- Klossen monteres på den siden av døren som vil skyves inn i karmsiden.

Tips!

Dørene er merket med et stempel på glasset. Stempelet skal være lesbart utenfra i det nedre høyre hjørnet på døren.



18.

MONTERING AV DØRENE

Det er enklest å løfte i dørene (1) i midten av partiet, der karmen er litt fleksibel på grunn av slingringsmonnet.

Løft alltid i partiene utenfra, start med den innerste døren.

- Løft opp døren i den øvre karmprofilens spor og senk den ned over tilsvarende spor i sporprofilen.
- Fortsett med neste dør, husk å overlape dørene når de løftes inn.

Tips!

Dørene er merket med et stempel på glasset. Stempelet skal være lesbart utenfra i det nedre høyre hjørnet på døren.



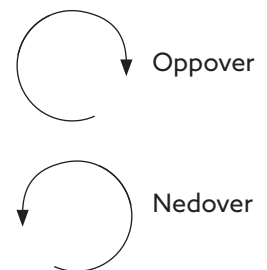
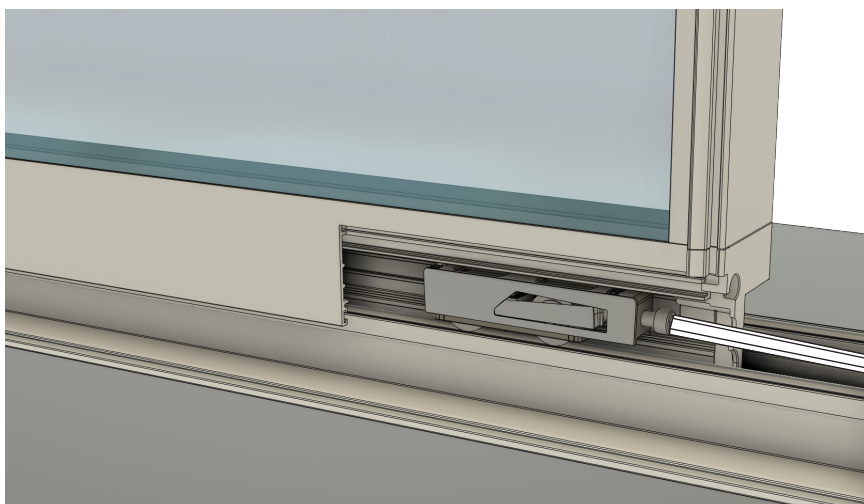
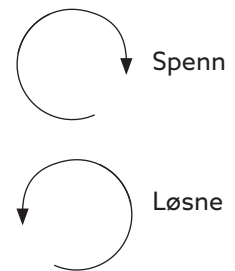
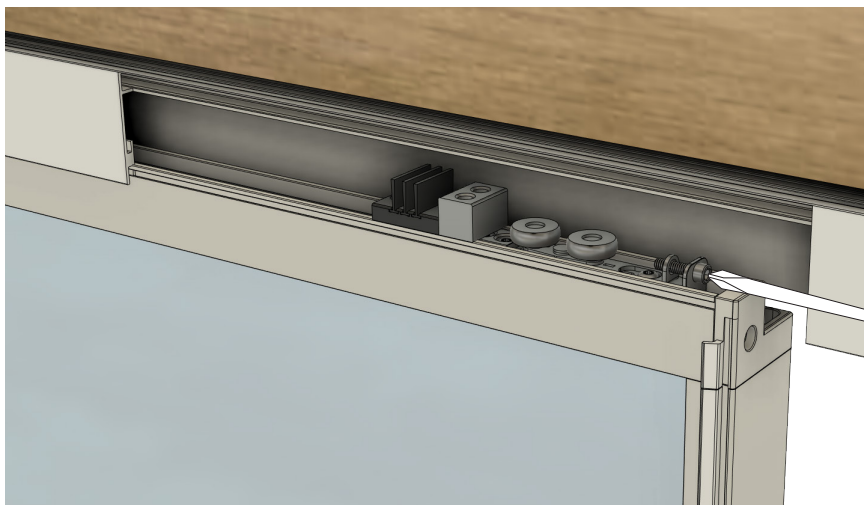
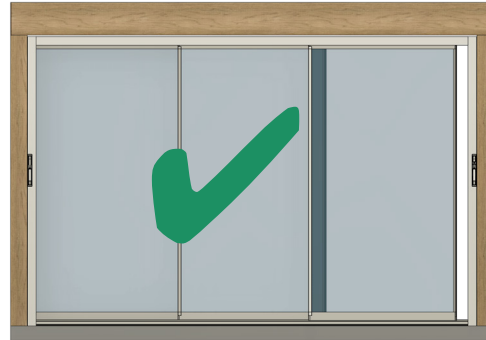
19.

JUSTERING AV DØRENE

- Spenn topphjulet slik at dørene sentreres i sporene sine.
- Juster dørene slik at de står parallelt med karmsidene, for at SoftClose-enheten skal få godt grep og dørene tettes optimalt.
- Juster dørene like mye på begge sider, ved å skru på hjuvloggenens justeringsskruer.

Tips!

For optimal tetning kreves kraftige børstelister, noe som i starten kan føre til at SoftClose-enheten ikke klarer å lukke partiet helt. Dette korrigeres automatisk når børstelistene har fått formet seg.

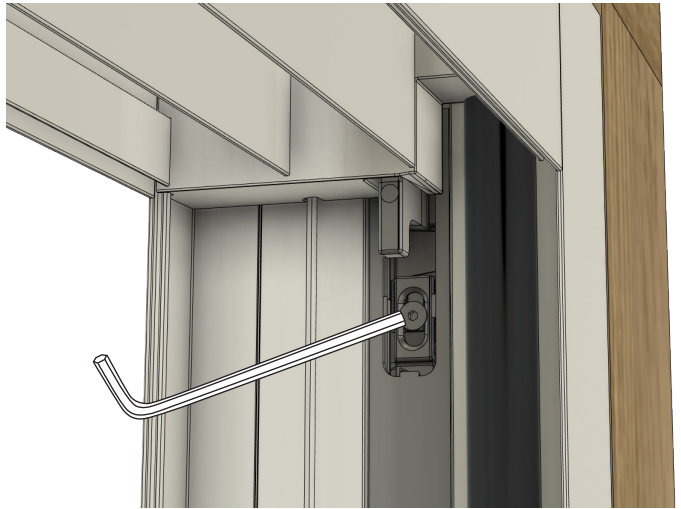
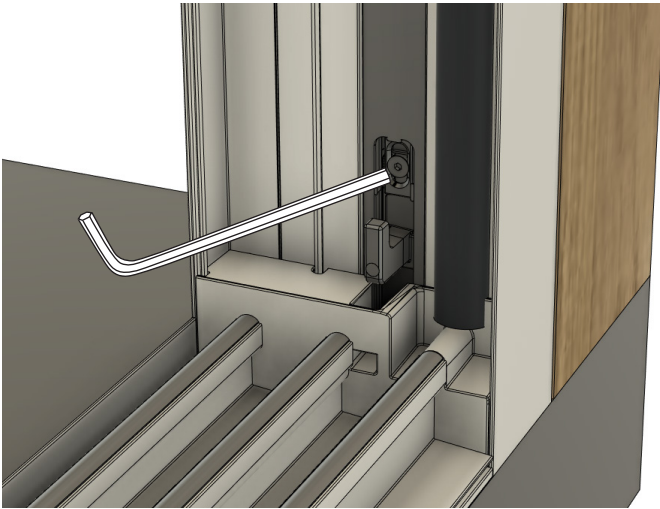


20. JUSTERING AV LÅS

Juster spanjolettens haker opp og ned for optimal låsfunksjon.

Hvis håndtaket ikke roterer 180 grader, tar låshakene i bunnen. Følg fremgangsmåten under, alternativt omvendt for å spenne låsingen i stedet.

- Løsne justeringskruene litt.
- Juster låshakene.
- Fest justeringskruene igjen.
- Test lås og håndtak.



21. MONTERING AV DEKKKLOKK

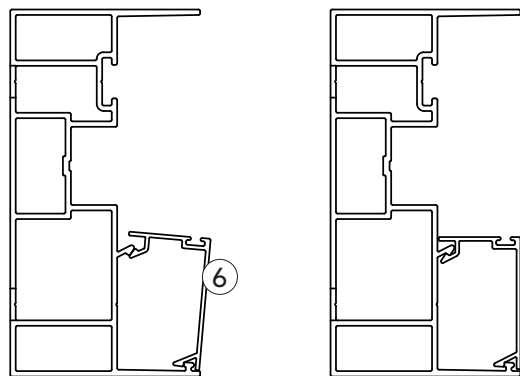
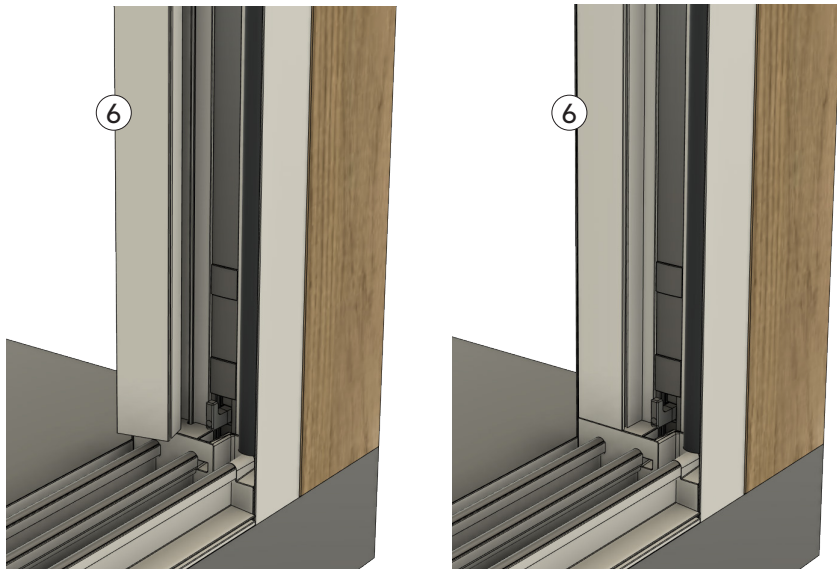
- Klikk fast spanjolettens dekklokk over skruehull og låskasse.



22.

MONTERING AV DEKKLOKK

- Monter dekklokkene på karmsidene. Gjelder kun 3- og 4-delers skyvepartier.
- Sett den indre siden på plass og trykk deretter fast den ytre.

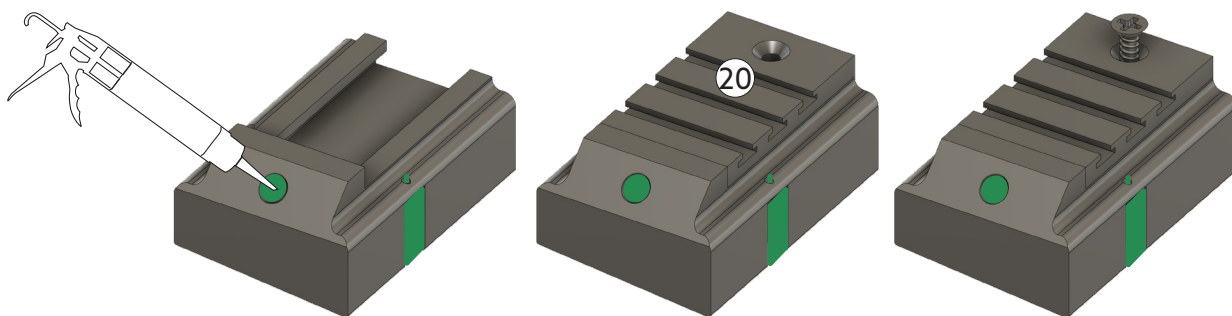
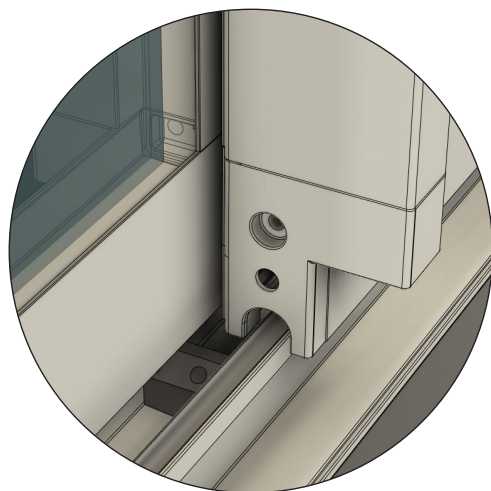


23.

MONTERING AV LABYRINTTETNINGER

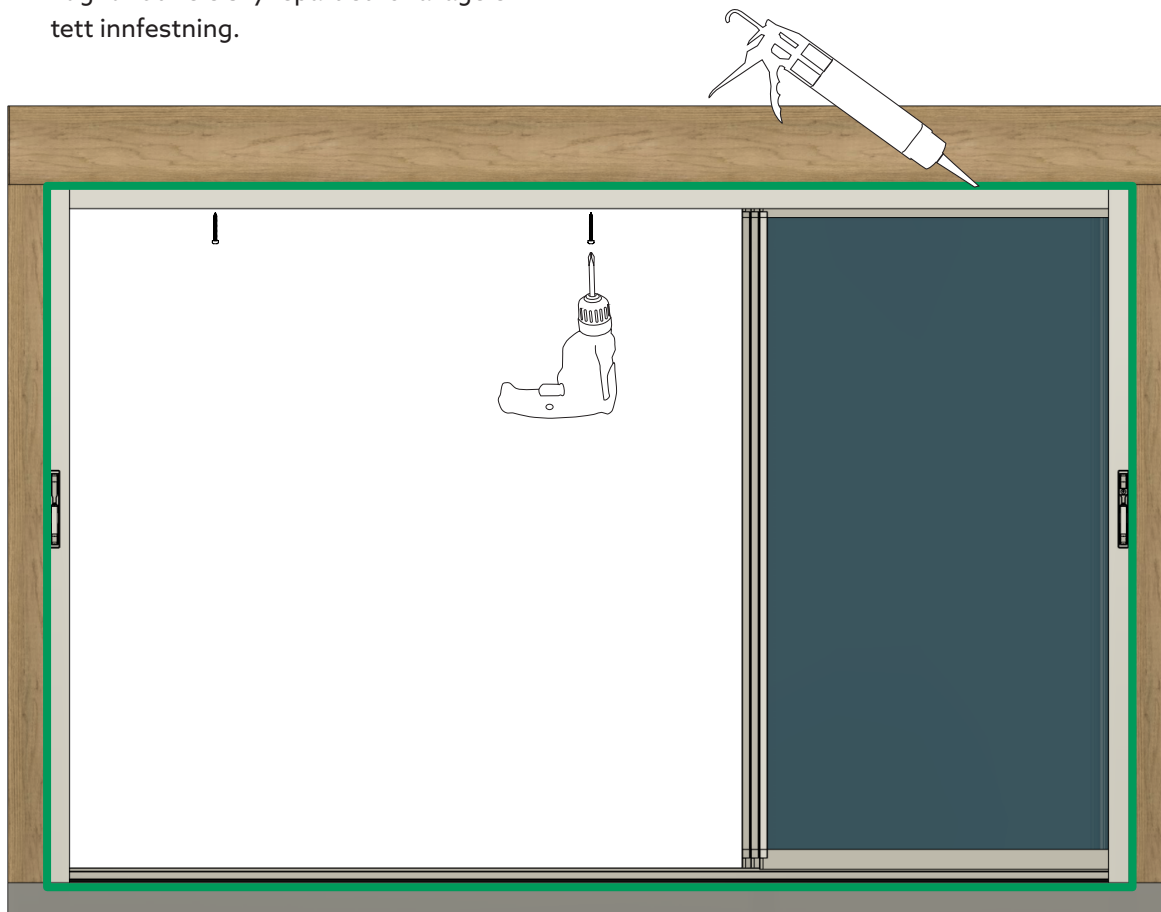
Labyrinttetninger brukes for å tette der to dører overlapper.

- Plasser labyrinttetningene der to dører overlapper.
- Hvis det er mulig, kan du skyve dørene til siden for enklere adkomst.
- Sprut inn lim via hullet på toppen til det tyter ut lim gjennom hullene på sidene.
- Bruk et lim som er kompatibelt med aluminium og plast, f.eks. MS Polymer.
- Vent til limet er herdet, ca. 24 timer.
- Monter labyrinttetningens topp med børste på.
- Forbore $\varnothing 2,5$ mm.
- Fest med medfølgende skrue.



24. INNFESTING OG TETNING

- Plasser en passende avstandskloss mellom den øvre karmprofilen og konstruksjonen.
- Fest den øvre karmprofilen med en egnet skrue, gjennom de forborede hullene.
- Fug rundt hele skyvepartiet for å lage en tett innfestning.



Vedlikeholdsråd

Glass

- Glassene skal rengjøres som vanlig glass.
- Bruk vanlig middel for vindusvask, rikelig med vann og en myk og lofri klut eller gumminal.
- Rødsprit eller aceton kan løse opp spesielle typer forurensning. Et skånsomt sølv- eller metallpussemiddel kan polere bort andre typer forurensning. Pussemiddelet vaskes bort med rødsprit. Tørk deretter av glasset på vanlig måte.
- Unngå å bruke skrape, metallgjenstander eller stålull for å fjerne gjenstridige flekker.

Aluminiumsprofiler

- Bruk mildt såpevann, oppvaskmiddel eller bare vanlig vann til rengjøring av profilene.
- Fjern skitt som kan forårsake skade på sporprofiler og hjul.
- Hvis farge eventuelt smitter over fra gummilisten til profiler og reisverk, brukes limvask til rengjøring.

Viktig å huske

Fjerne merker etter sugekopper

Merker etter sugekopper kan forekomme på glassflatene. De kommer fra mykgjørere/gummirester etter sugekopper brukt under produksjonen av glasset. Dette er ikke å betrakte som en feil med glassene. Med tid og etter normal slitasje og rengjøring forsvinner disse merkene. Hvis du vil fjerne merkene med en gang etter montering, kan du bruke et fint poleringsmiddel, som f.eks. Biltemas Polish (art.nr. 36-84). Beskytt plast- og gummidetalljer med teip, påfør aldri på en varm overflate.

Tetning mot konstruksjon

Montering på grunnen og fasaden løses av kunden.

Unngå kondens

Uansett om du har valgt vanlig glass, energiglass eller isolerglass, kan du få kondens på rutene. Kondens kommer av at kalde overflater og kald luft «bærer» fukt dårligere enn varme overflater og varm luft. I enkelte tilfeller kan kondens være en engangsforeteelse, mens i andre tilfeller er det et mer langvarig fuktproblem som ligger bak. Nedenfor finner du de vanligste problemene og forslag til tiltak.

Fukt fra huset

Når du åpner terrassedøren, strømmer det varm og fuktig luft ut i hagestuen. Hvis luften der ute er kaldere, vil fukten skape kondens på de kaldeste overflatene. Tiltak: Sørg for å ventilere/lufte.

Fukt fra mennesker

Mennesker avgir mye fukt, og en ansamling av folk kan forårsake dugg på vinduene. Tiltak: Sørg for å ventilere/lufte.

Fukt fra planter

Også planter avgir mye fukt, og hvis du også velger å bruke hagestuen som drivhus, kan du få problemer med kondens. Tiltak: Mekanisk ventilasjon med f.eks. baderomsvifte e.l.

Uvær

Hvis det kommer mye nedbør i løpet av en kort periode samtidig som temperaturen faller raskt, vil denne kombinasjonen kunne gi dugg. Ingen tiltak er nødvendig: Dette vil rette seg når det kommer væromslag.

Fukt fra bakken

Hvis du har et åpent trebjelkelag og bakken er fuktig, kan fukten trenge opp i hagestuen. Tiltak: Bruk pukklager eller sand under bjelkelaget. I sand- eller pukklaget kan det også legges plast som «fuktsperre». Alternativt kan du tette gulvet.

Fukt fra betongdekke

Det tar svært lang tid før et betongdekke tørker ordentlig (1-2 år avhengig av omstendighetene). I løpet av denne tiden avgir dekket fukt som kan gi dugg. Tiltak: Luft og varm opp rommet når det er kaldt (dette for å få fortgang i tørkeprosessen), og unngå å dekke til gulvet (da vil fukten holde seg mye lenger).