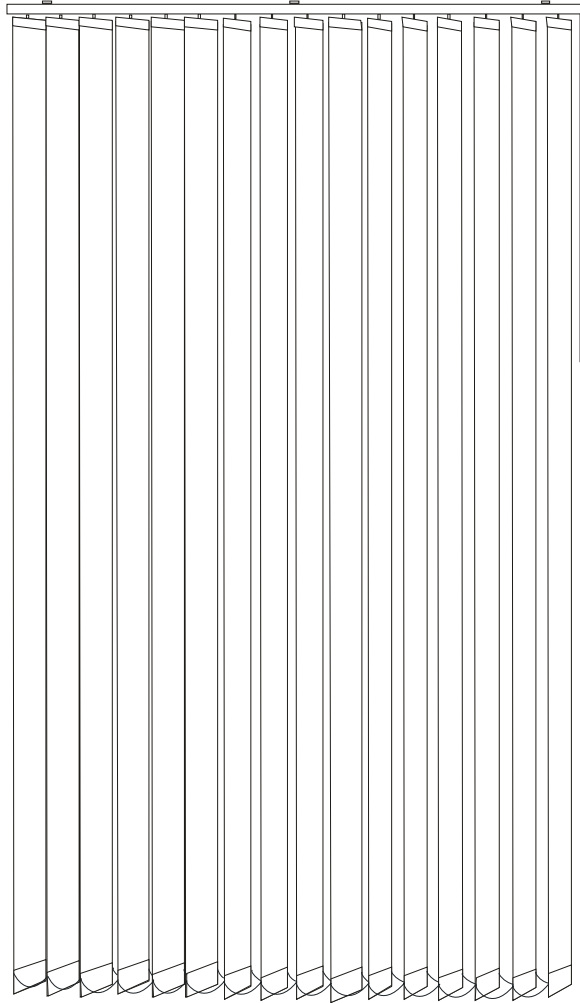




9726BFI

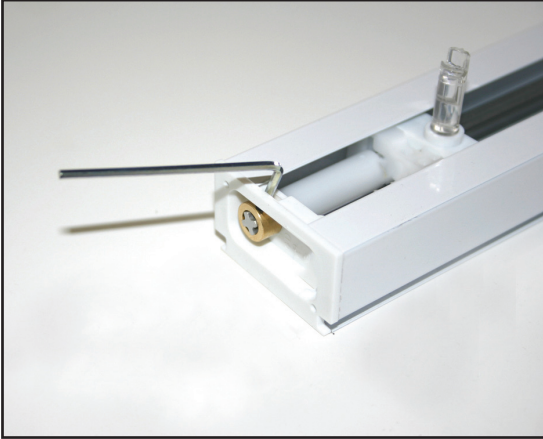
2017-08

Lamelliverho eksklusiv asennusohjeet



Lamellikisko eksklusivin asennus

ALOITA MERKITSEMÄLLÄ, KUINKA PALJON KISKOJA TARVITSET.



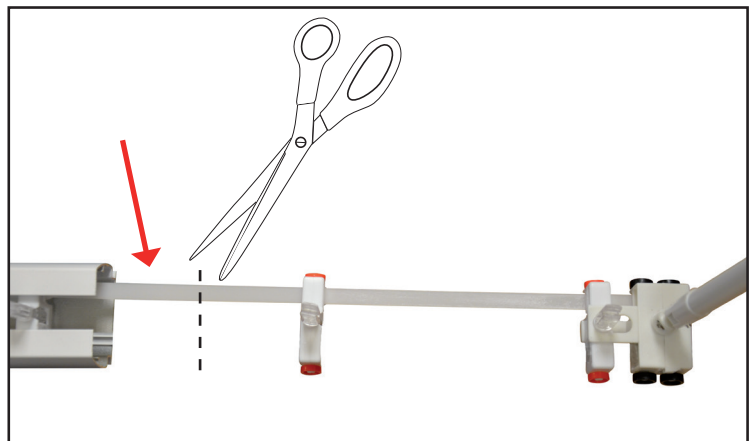
1. LÖYSÄÄ MESSINKIKIRISTYSRENGASTA 2 MM KUUSIOKOLOAVAIMELLA (Ei tule mukana). OTA LIUKUKISKO ULOS.



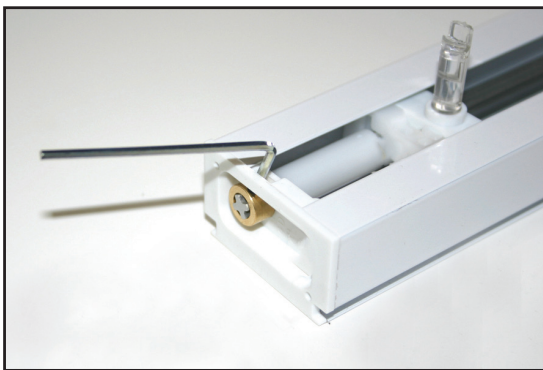
2. VEDÄ KAIKKI LAMELIVAUNUT TOISELLE SIVULLE HELPOTTAAKSESI LEIKKAUSTA.



3. LYHENNÄ LAMELLIKISKO JA METALLIOSA TOIVOMASI PITUISEKSI.



4. LEIKKAA POIS MUOVINARU, JOKA TULEE ULOS JA KYTKE SEN TUKIOSA SÄÄTÖTANKOON, JONKA JUURI LEIKKASIT POIS LAMELIVAUNUSTA. OTA LOPUT MUOVINARUN OSAT POIS. KIINNITÄ TUKIOSA SIIHEN VAUNUUN, JOKA ON ULOINPANA LAMELLIKISKOJA.

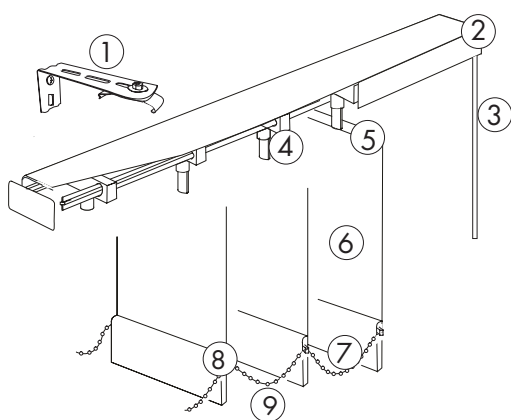


5. LAITA KISKO PAIKALLEEN JA VEDÄ MESSINKIKIRISTYSRENGASTA JA KIRISTÄ SE PAIKOILLEEN.

Lamelliverhon asennus

Sisältää:

1. Kannake
2. Lamelliverhon kisko
3. Säätötanko
4. Lamellivaunu
5. Lamellipidike
6. Lamelliverho
7. Alapaino
8. Alaketju
9. Lamelli

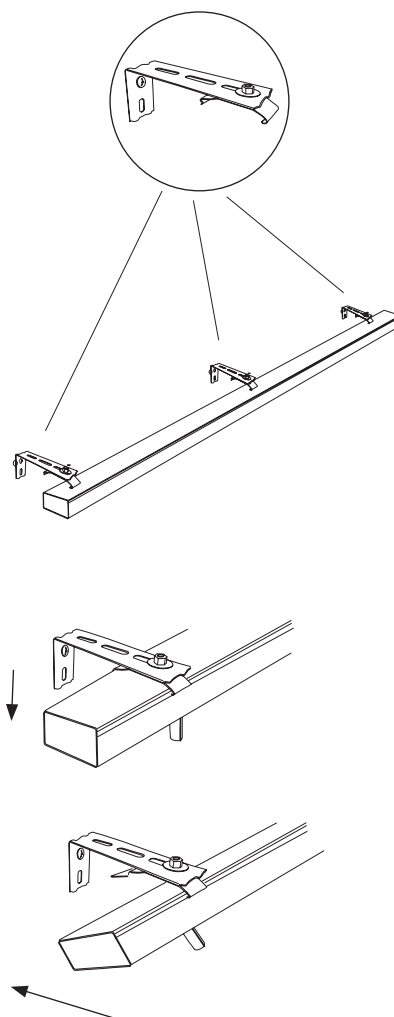


Ennen kuin aloitat varmista, että kaikki edellä mainitut osat ovat mukana toimituksessa.

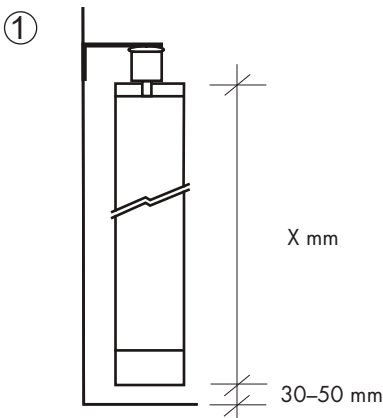
Lamelliverhokiskon asennus

1. Mittaa ja jaa kannakkeet lamelliliukukiskon pituudelle. Valitse ruuvi seinämateriaalista riippuen (ruuvi ei tule mukana) Pora ja ruuvaa kannattimet paikoilleen.

2. Asenna lamelliliukukisko kannattimiin.



Lamelliverhon asennus

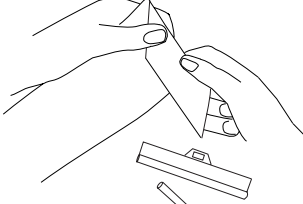
①  X mm
30-50 mm

Lamellien asennus ja kiinnitys.

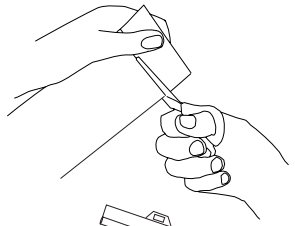
1. Mittaa kuinka pitkä lamellin on oltava X mm
Lamellin ja lattian väliin tulee jäädä n.30-50 mm.

② 

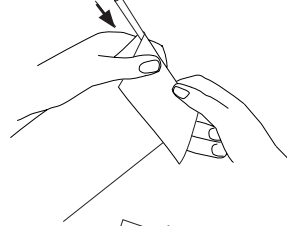
2. Mittaa lamelli ja merkitse. Laske mukaan se osa joka menee lamellipidikkeeseen.

③ 

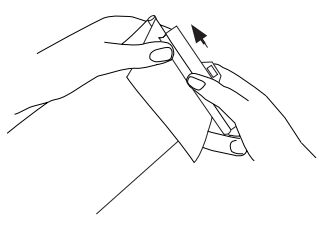
3. Taita lamelli siitä kohtaa mistä aiot katkaista lamellin.

④ 

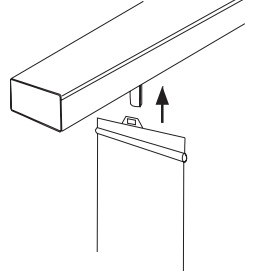
4. Leikkaa lamelli.

⑤ 

5. Taita lamelli "lamellikepillä".

⑥ 

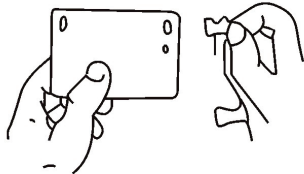
6. Lisää lamellinpidin.

⑦ 

7. Kiinnitä lamellinpidin lamellivaunuun.

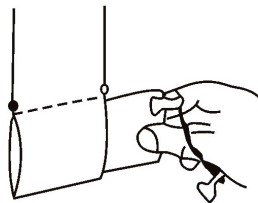
Lamelliverhon asennus

⑧



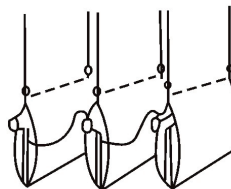
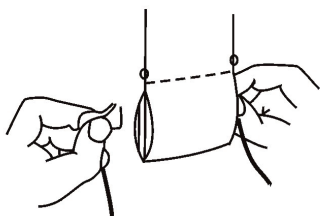
8. Asenna lamellinpidin alapainoon.

⑨



9. Aseta alapainot lamelliverhon alareunan taitoksiin.

⑩



10. Kiinnitä alaketju alapainon toiselta puolelta.

Willab Garden AB pidättää oikeuden materia muutoksiin, ohjeisiin ja muotoiluun.