



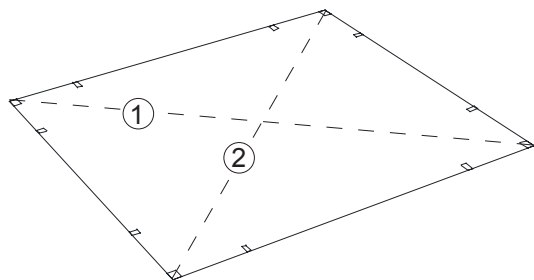
# Erillisen Funkiksen asentaminen

Lue koko asennusohje, ennen kuin aloitat asentamisen. Tarkasta, että olet saanut kaikki tarvittavat osat.

**HUOM!** Runko on pohjamaalattava ennen asennusta. Puiden päät ja muut osat, joihin ei pääse käsiksi asennuksen jälkeen, on maalattava valmiiksi.

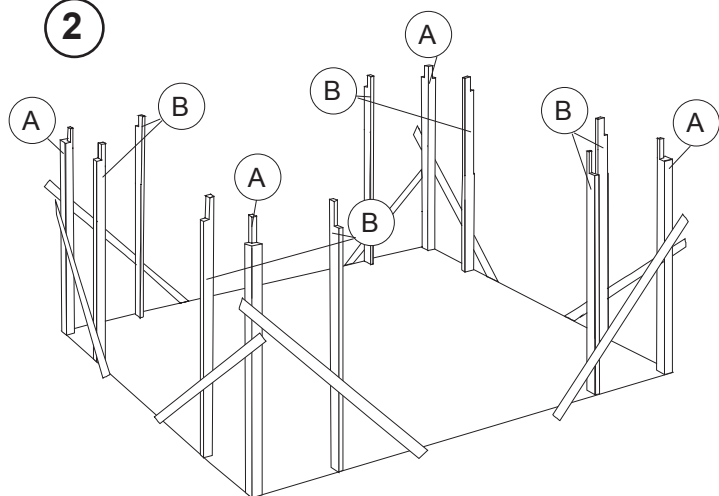
Kysy maalikauppiaalta neuvoa sopivan maalin valitsemiseksi.

1



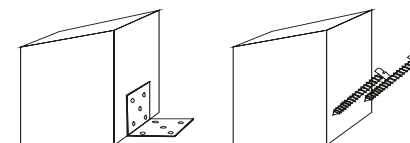
1. Tarkasta, että kaikki mitat vastaavat piirustusta. Merkitse perustukseen tolppien paikat. Tarkasta, että ristimitat (1) ja (2) ovat yhtä pitkät.

2

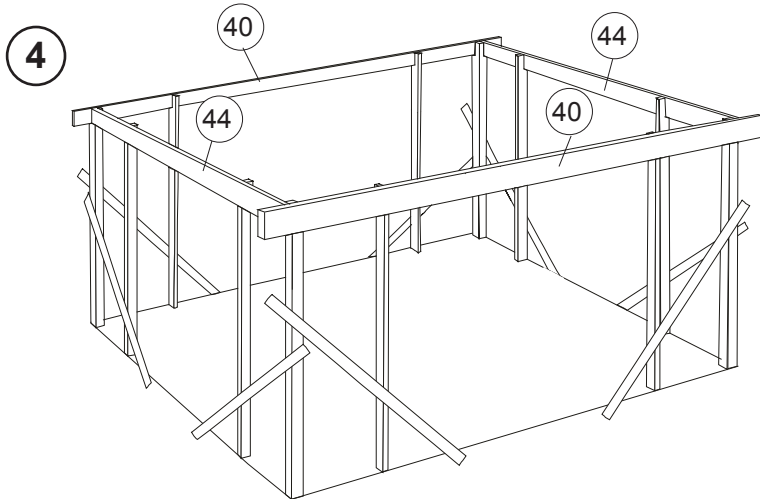


2. Asentamisen helpottamiseksi tue rungon kaikki neljä kulmaa kuvan 2 osoittamalla tavalla (nämä puutuet eivät sisälly toimitukseen). On tärkeää, että kaikki osat ovat vaaka- tai pystysuorassa.

2A

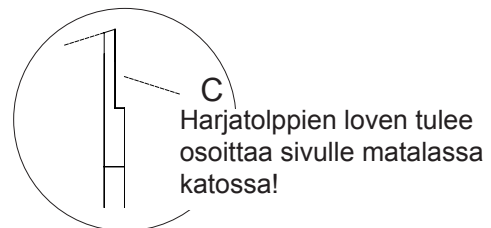
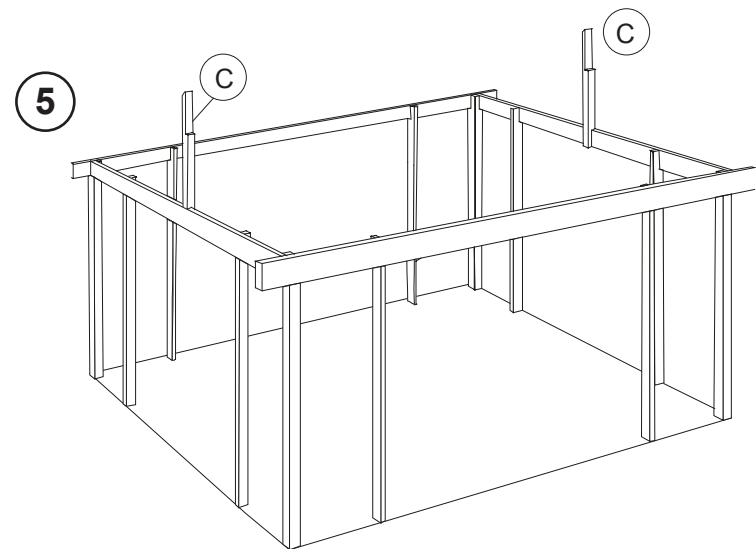


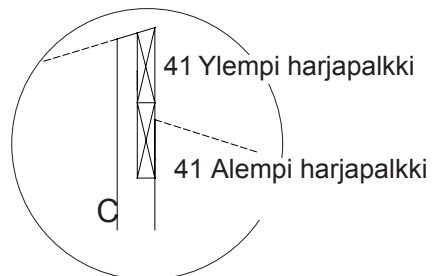
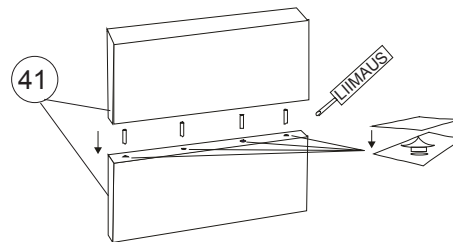
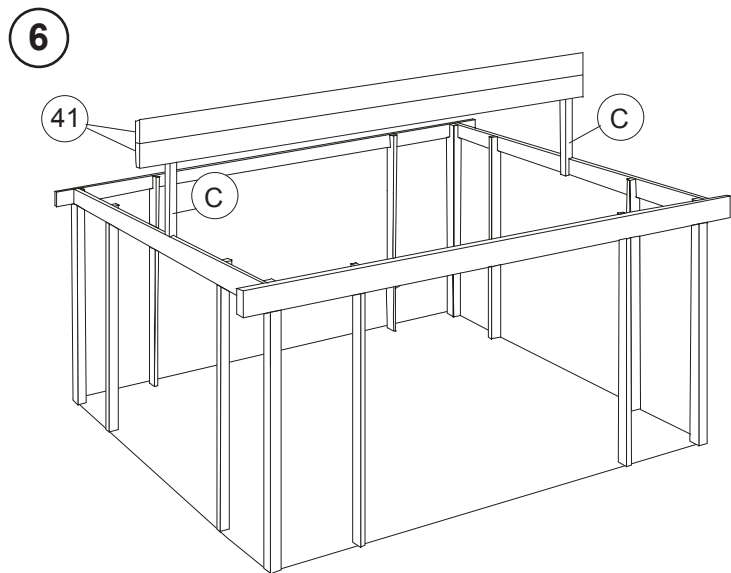
3. Kiinnitä tolpat perustusta vasten. (Sen voi tehdä eri tavoin riippuen perustuksen laadusta, ks. kuva (2A)). Tolpat on tuettava väliaikaisesti, kunnes kasvihuone on valmis. Tolppien alle on laitettava hirrenalushuopa suojaksi kosteutta vastaan. **Ruuvit eivät sisälly.**



4. Asenna etupalkit (44) ja sivupalkit (40).  
**HUOM! Jätä tuet paikoilleen kaikkiin kulmiin** (Niitä ei ole jatkossa merkitty piirustukseen, mutta ne kannattaa ottaa pois vasta ennen lasielementtien asentamista).

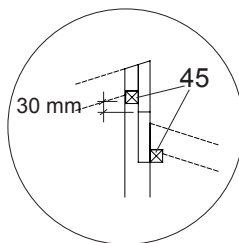
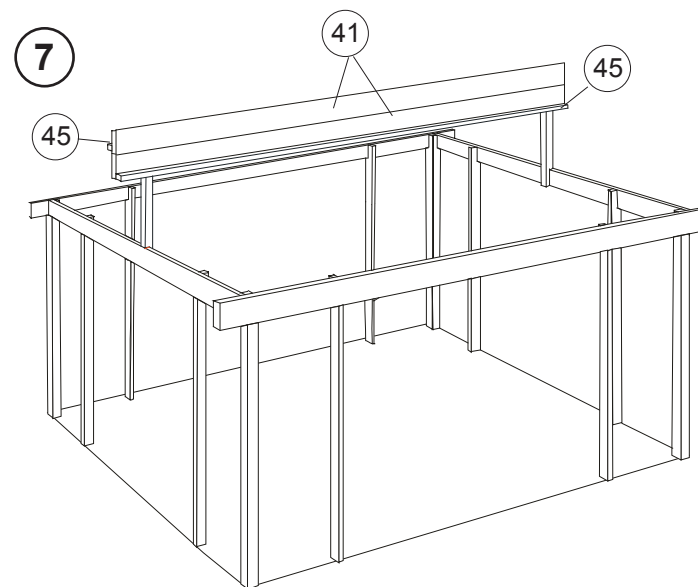
5. Ruuvaa harjatorpat (C) etupalkkien (44) keskelle.





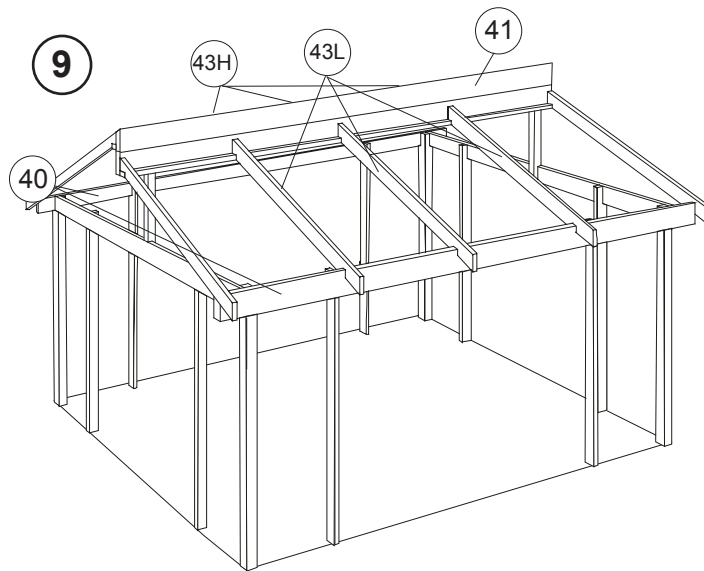
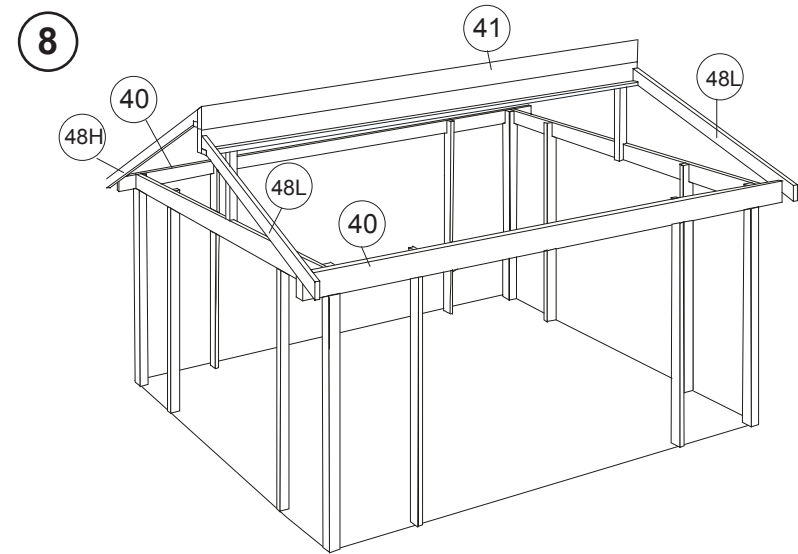
**6.** Mittaa ja poraa reiät neljälle mukana olevalle tapille alempaan harjapalkkiin (41). Työnnä merkkauksynä reikään ja paina se harjapalkkia vasten (41). Pora sitten vastaavat reiät ylempään harjapalkkiin. Liitä ja liimaa molemmat harjapalkit yhteen. Laita yhteen liitetyt harjapalkit (41) harjatoilppien (C) loveen ja ruuvaa kiinni.

**7.** Tukipuut (45) ruuvataan kiinni kumpaankin harjapalkkiin (41), ks. piirustus alla.



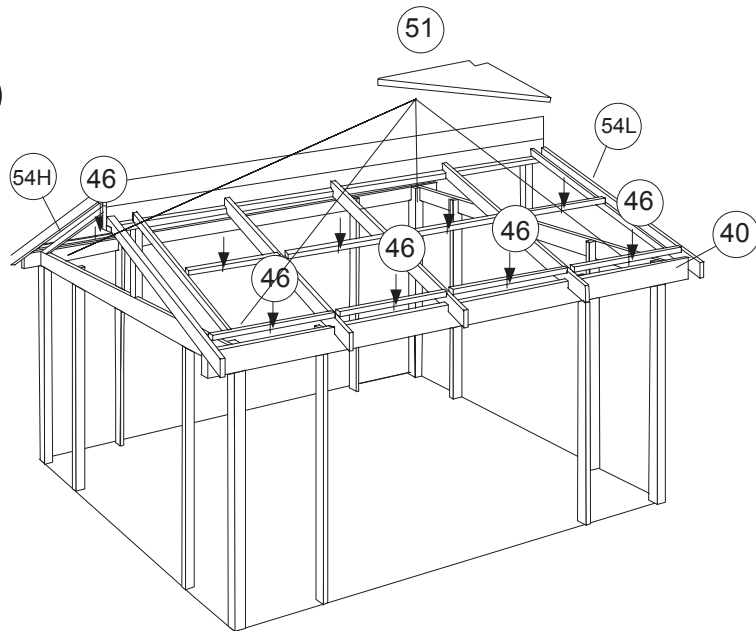
8. Päätökattopalkit (48L) ja (48H) ruuvataan kiinni harjapalkkiin (41) tai vastaavasti sivupalkkiin (40).  
harjapalkki (41)

H = katon korkea sivu  
L = katon matala sivu

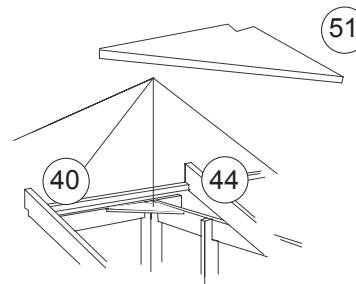


9. Asenna kaikki keskikattopalkit (43H) ja (43L) paikoilleen molemmille sivuille sivupalkin (40) ja harjapalkin (41) väliin.

10

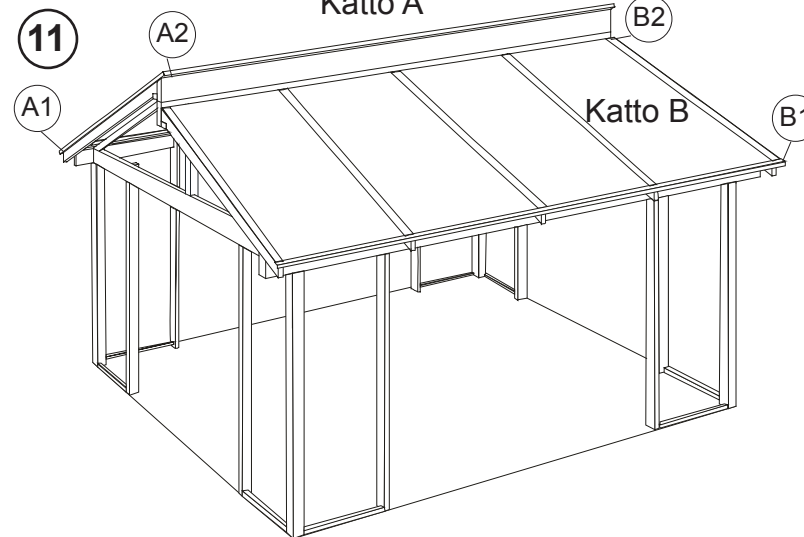


10. Ruuvaa rungon vakauttamiseksi vinotukilevy (51) jokaiseen kulmaan. Asenna täytepuut (46) sivupalkkeihin (40) kaikissa kattoruuduissa. Kiinnitä päätykiilat (54L) (54H) harjapalkkiin ja täytepuihin. Asenna myös kattopoiikkiarrut 45 x 45 kattopalkkien väliin.



Jos aiot asentaa lamelliverhot erilliseen lasiterassiin, vinotukilevyt (51) on asennettava linjaan etu- (44) ja sivupalkkien (40) yläreunan kanssa.

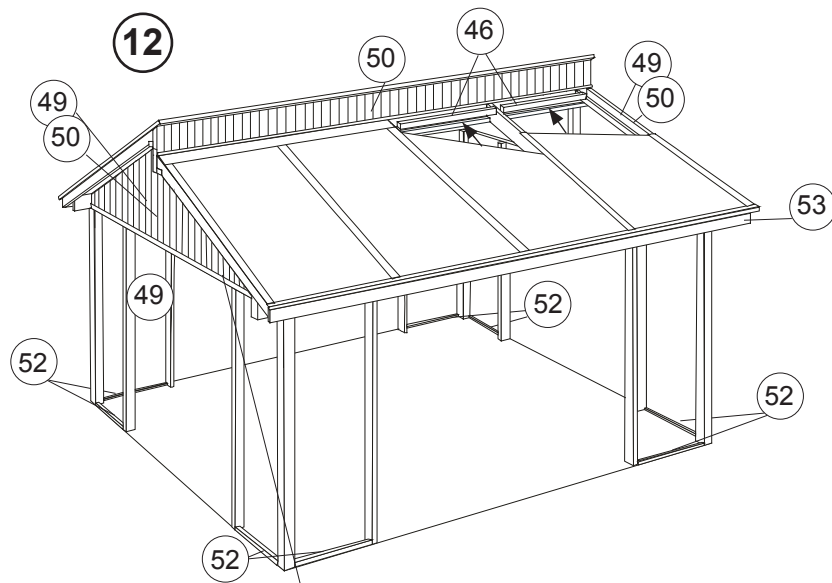
11. Asenna eristysmuovikatto molemmille puolille. Asenna katto A ensin, jotta vedenohjauslistan asentaminen ylös katolle A helpottuu. Katolle A on asennettava vedenohjauslista sekä alas (A1) että ylös (A2), kun taas kattoon B tulee vedenohjauslista (B1) alas ja seinäliitoslista ylös (B2).



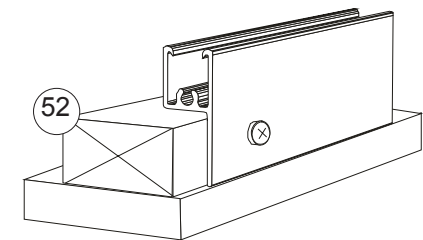
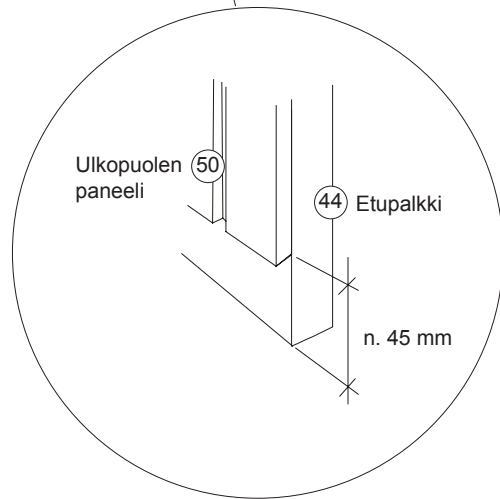
**HUOM!** Erillisen Funkiksen kattolevyt ja profiilit katkaistaan a.o. ohjeen mukaisesti

Katto A	kattolevy / keskikattoprofiilin pituus	2 115 mm
Katto B	"-"	1 880 mm

*Katso myös erillinen yleinen katon asennusohje!*



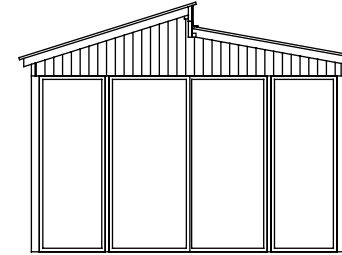
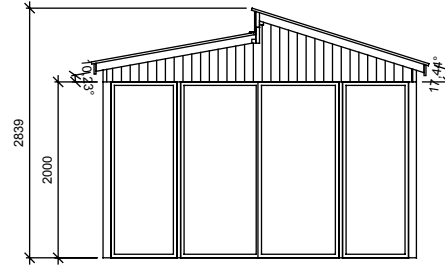
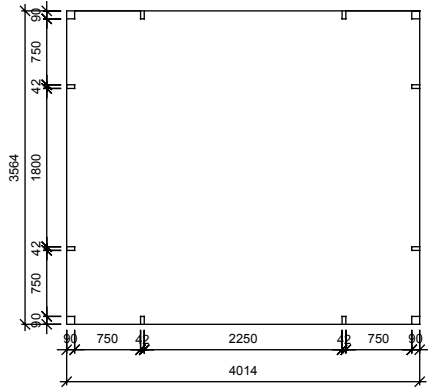
**12.** Mittaa ja sahaa paneelien pituudet (49/50), jotka asennetaan päätyihin sisä- (49) ja ulkopuolelle (50) sekä ulkopuolelle (50) harjapalkkiin. Voit jättää ulkopuolen paneelin päädyissä n. 45 mm etupalkin (44) alareunan yläpuolelle. Asenna katonrajan lauta (53) paikalleen. Sahaa tukipuut (46), paina ne kattolevyjä vasten ja ruuvaa ne kiinni harjapalkkiin neljässä katturoidussa katon matalalla sivulla.



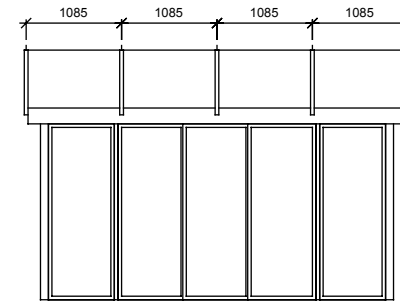
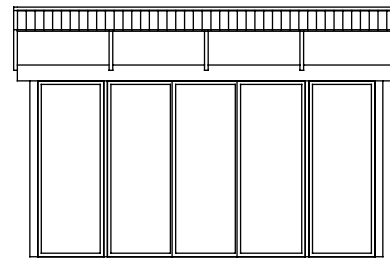
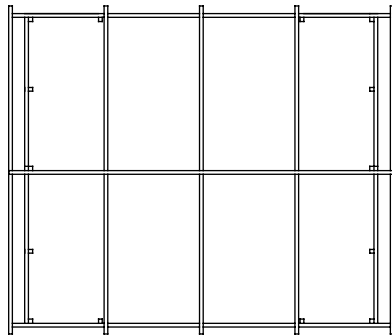
Kohtiin, joihin tulee kiinteä lasiseinä (korkeus 2 000 mm), on asennettava 19 x 45 mm tukipuu (52) lattialle. Tukipuun etureunan on oltava samassa tasossa tolppien etureunan kanssa.

***Katso erillinen asennusohje lasielementtejä varten!***

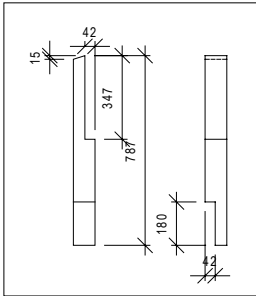
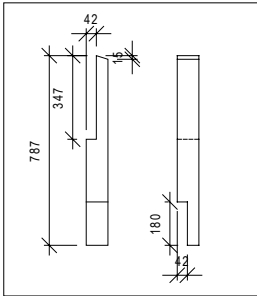
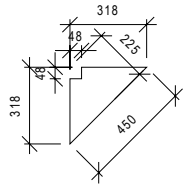
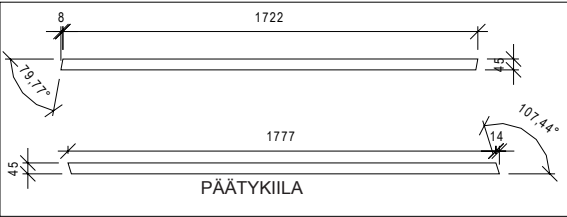
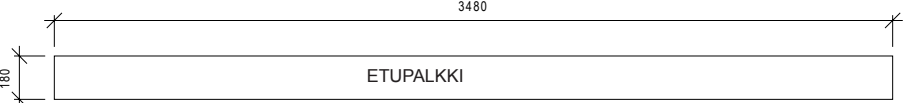
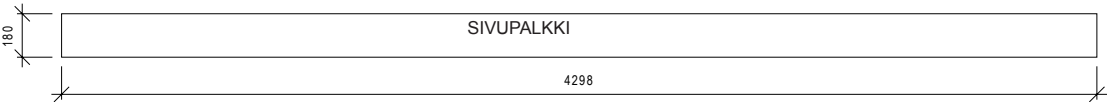
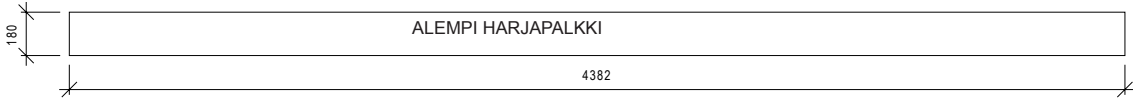
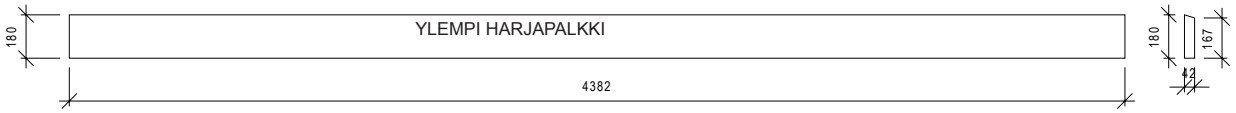
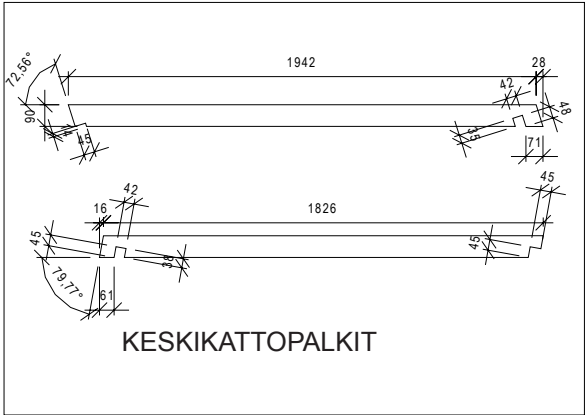
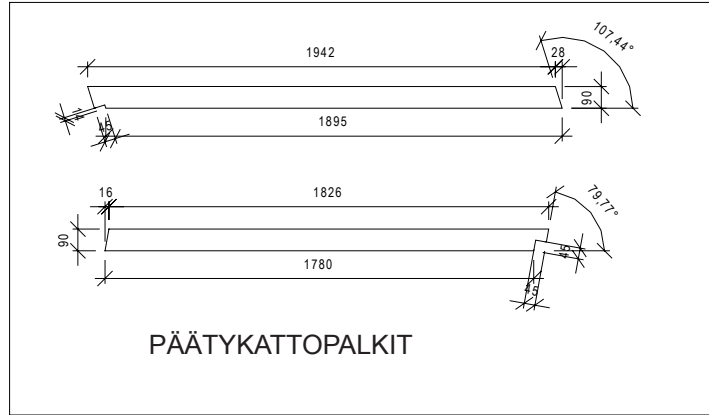
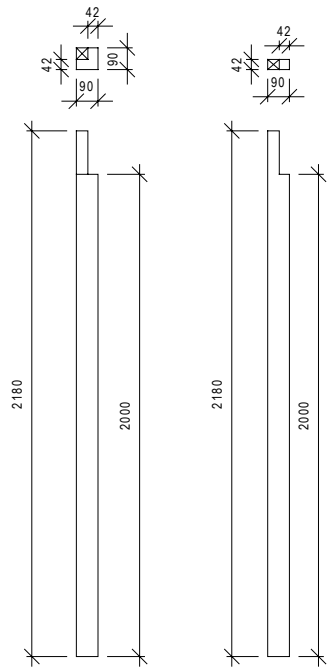
Pohjapiirros




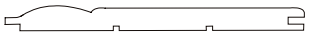
Kattopiirros



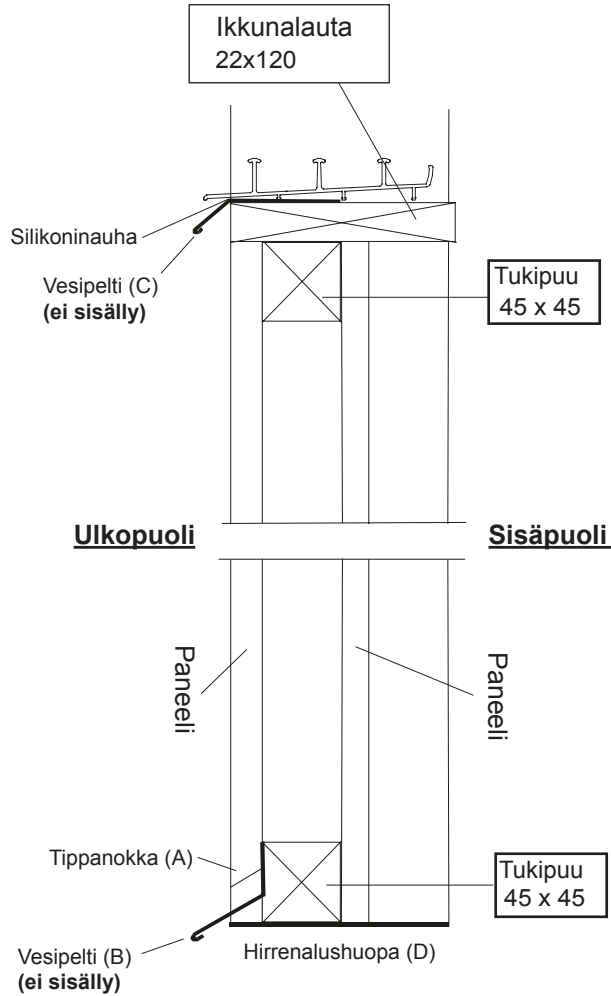
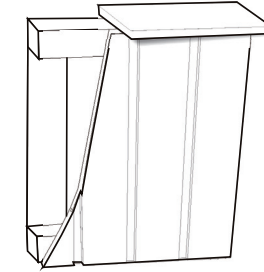




## Periaatepiirros, paneeliseinä.

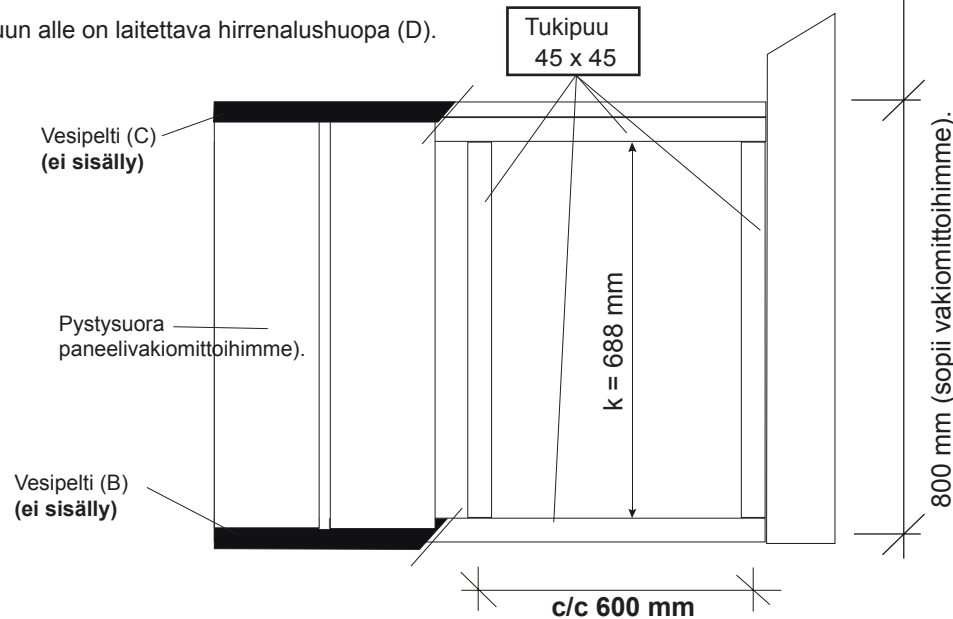
	Paneeli (ulko)	16 x 120 mm
	Paneeli (sisä)	13 x 120 mm

**HUOM!** Vain pystysuoralle paneelille!



Asenna rintapaneeliseinä niihin kohtiin, joihin olet valinnut ikkunat. Paneelin tulee olla linjassa lasiterassin tolppien kanssa. Paneelin alareuna tulee sahata viistoon, ns. tippanokka (A), ja varustaa vesipellillä (B) (ei sisälly). Vesipellin ja paneelin alareunan väliin täytyy jättää vähintään 20 mm tilaa, jotta kunnossapito on mahdollista. Vesipelti (C) (ei sisälly) on suositeltava myös ikkunalaudan ja alemman uraprofiilin väliin. Laita vesipeltiin (C) silikoninauha johtamaan sadevesi pois herkän puun päältä. Laita silikoninauha etureunaan uraprofiilin ja vesipellin väliin ennen uraprofiilin ruuvaamista paikalleen.

Aluspuun alle on laitettava hirrenalushuopa (D).



$$k \text{ (mm)} = \text{kokonaiskorkeus(mm)} - 112 \text{ (mm)}$$

esim.  $k = 800 - 112 = 688 \text{ mm}$