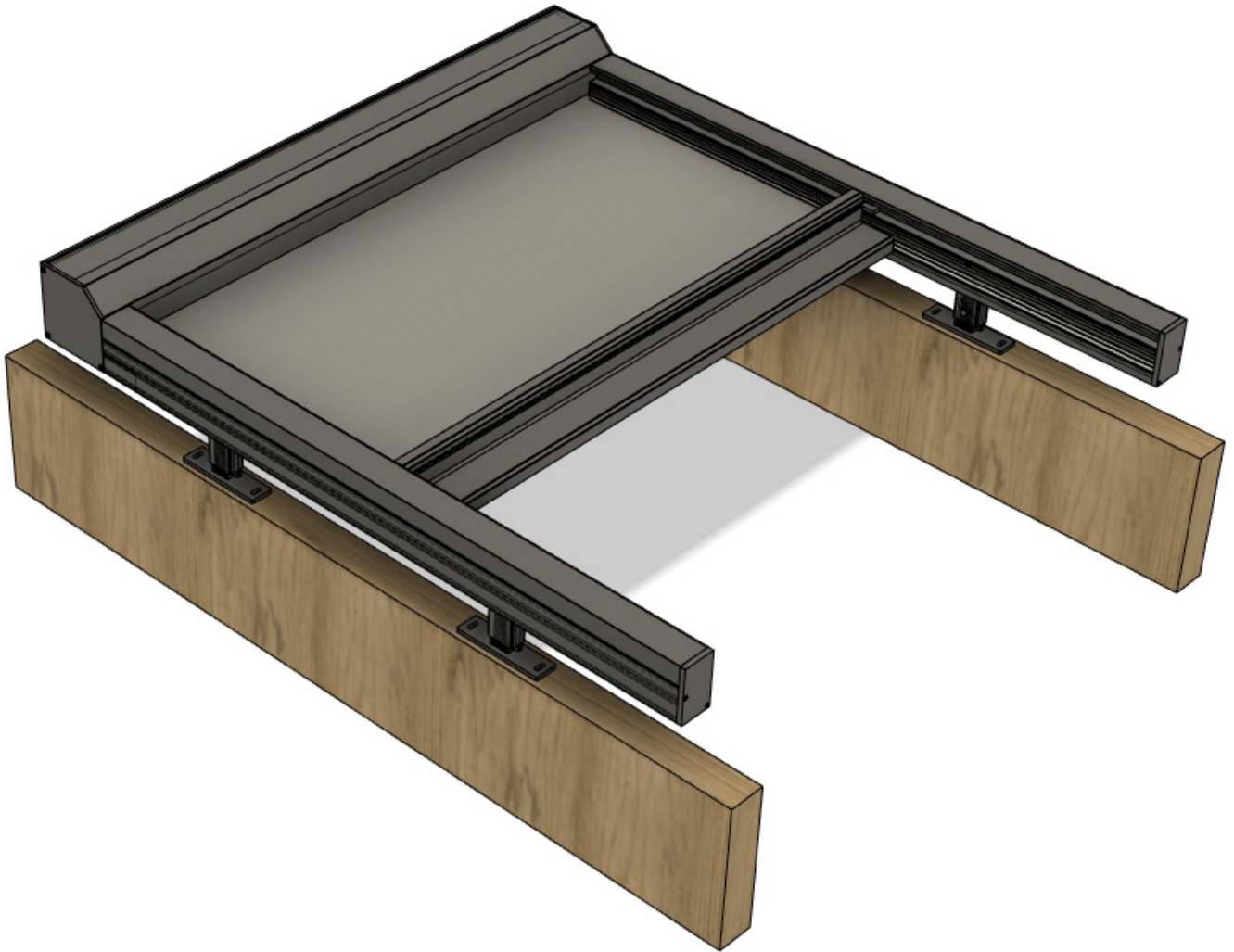




6930FI

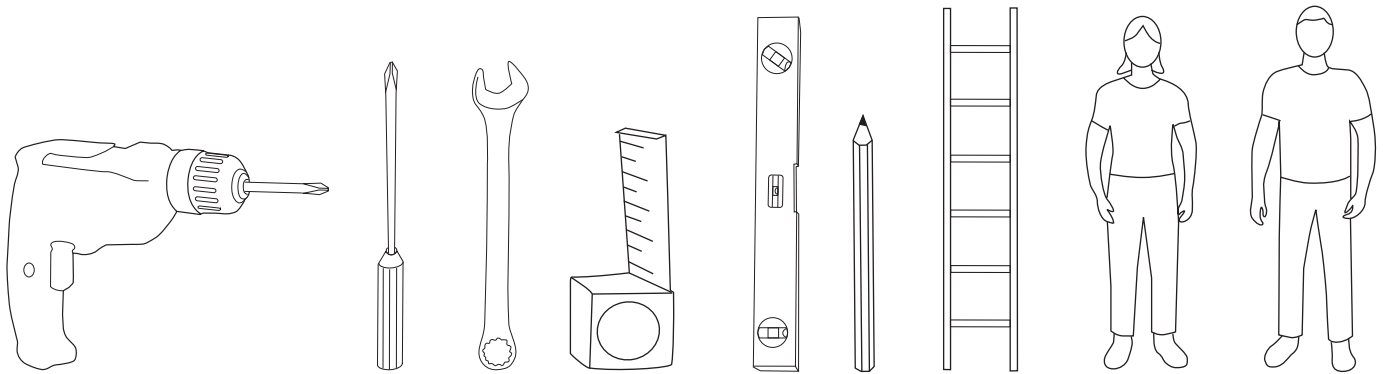


# Markiisi

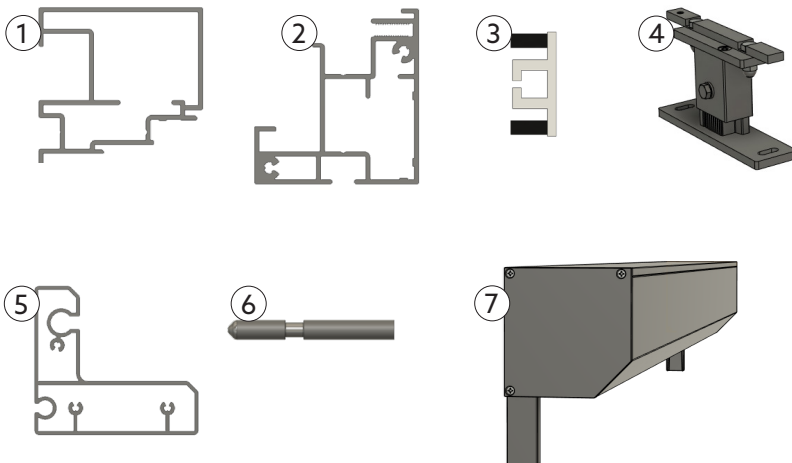
Zip Screen -kattomarkiisit

# Ennen asentamista

- Lue koko asennusohje ennen asennuksen aloittamista! Jos ohjeita ei noudateta, tuote ei välttämättä toimi optimaalisesti, eikä takuu ole voimassa.
- Sähköasennus ja -kytkentä on annettava pätevän sähköasentajan tehtäväksi.
- Käy läpi kaikki kollit ja kirjaa ylös mahdolliset vauriot ennen kuin purat tavarat pakkauksesta.
- Seuraa linkkiä yllä olevan QR-koodin kautta katsoaksesi videon kattomarkiisin asennuksesta.
- Kattomarkiisien asentamisessa on tärkeää, että mitat pitävät paikkansa. Kiinnitä siis huomiota ristimitaan ja ulkomittaan koko asennuksen ajan.
- Kiinnitysruuvi ei sisälly. Käytä alustaan sopivia kiinnittimiä/ruuveja.
- Willab Garden pidättää itsellään oikeuden muutoksiin materiaalissa, rakenteessa ja muotoilussa.



## Osat

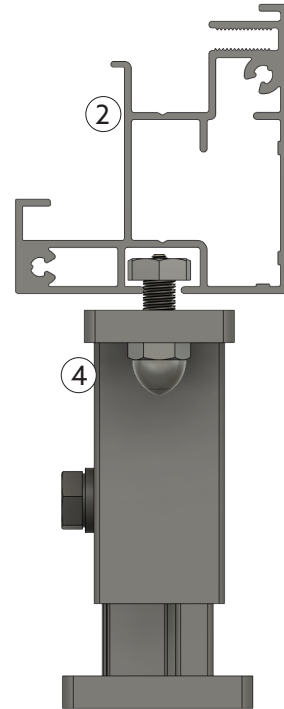
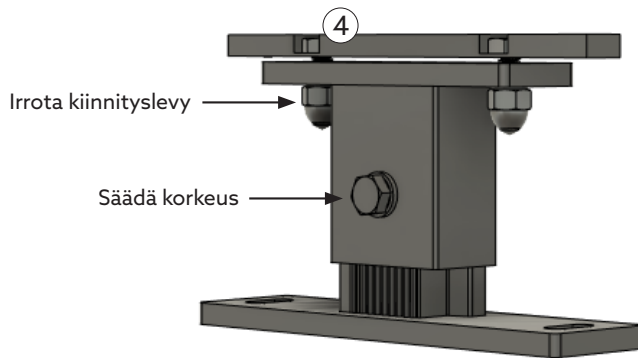


Osanro	Kuvaus
1	Peitelista
2	Ohjainprofiili
3	Zip-profiili
4	Päätyprofiili
5	Nasta
6	Korkeussäädettävä tukijalka
7	Konsoli

# Asentaminen

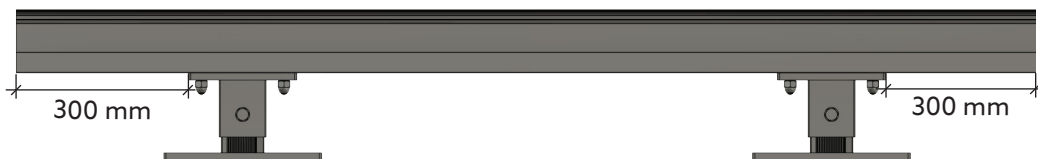
## 1. TUKIJALKOJEN ASENNUS

- Löysää hieman muttereita, jotka puristavat kiinnityslevyn kiinni.
- Aseta tukijalat (4) ohjainprofiiliin (2).
- Nosta ja laske tukijalkoja löysäämällä sivulla olevaa mutteria.



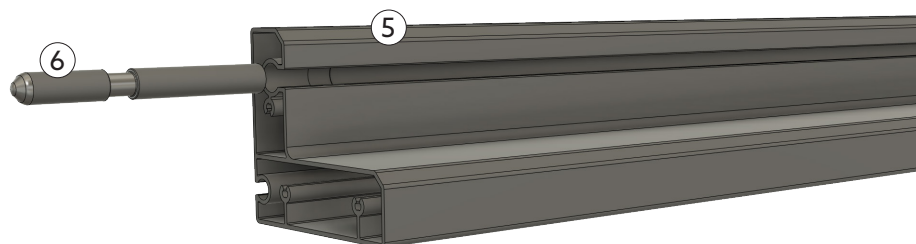
## 2. TUKIJALKOJEN ASENNUS

- Aseta tukijalat 300 mm:n päähän ohjainprofiilin ulkoreunoista.
- Jos tukijalkoja on enemmän kuin 2, aseta ne tasaisesti.
- Kiinnitä tukijalka ruuvaamalla kiinni kaksi mutteria, jotka puristavat kiinnityslevyn kiinni.



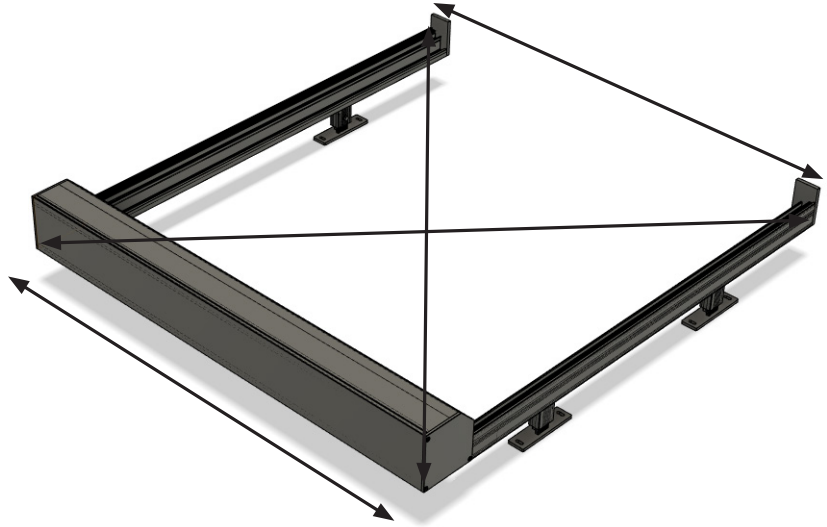
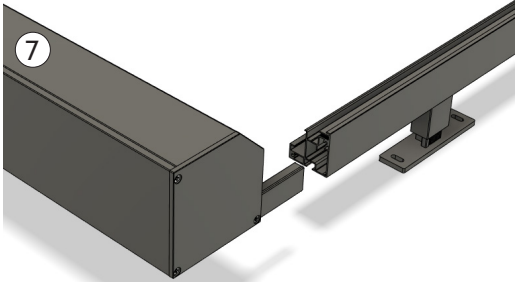
## 3. NASTOJEN ASENNUS PÄÄTYPROFIILIIN

- Aseta nastat (6) päätyprofiiliin (5) kapea pää ulospäin.
- Yksi nasta/puoli päätyprofiiliin.



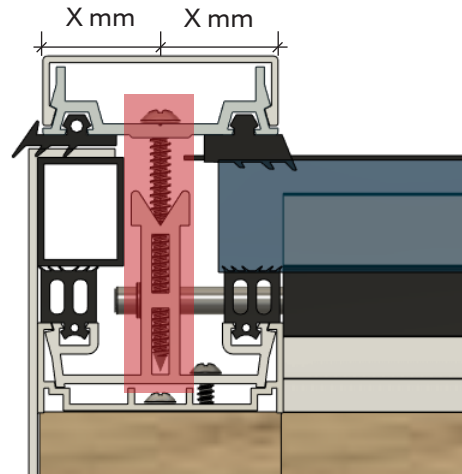
### 3. MARKIISIN KIINNITYKSEN VALMISTELU

- Asenna konsoli (7) ohjainprofiileihin siten, että ohjainprofiilien välinen etäisyys on oikea.
- Mittaa risti- ja leveysmitat huolellisesti, jotta tukijalat voidaan sijoittaa oikein.
- Piirrä tukijalat alustaan ja nosta kaikki osat alas.



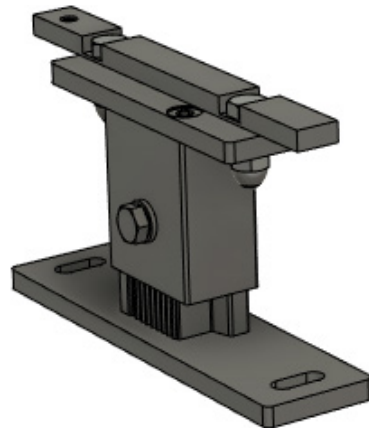
#### KIINNITETTÄESSÄ LASIKATTOIHIN

- Mittaa lasikaton peitelistann keskikohta, jotta ruuvi osuu kiinnitysprofiilin keskelle.
- Varo osumasta kiinnitysprofiilin muihin ruuveihin.



### 4. TUKIJALKOJEN KIINNITTÄMINEN

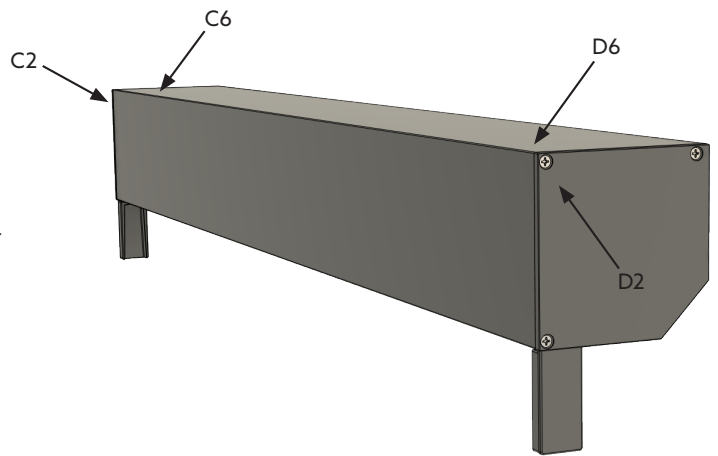
- Irrota tukijalat ohjainprofiilista.
- Kiinnitä tukijalat alustaan merkintöjen mukaan alustaan sopivilla ruuveilla.
- Varmista, että tukijalat ovat joka puolelta täysin suorat, muuten markiisi voi vääntyä ja kangas voi vetäytyä vinoon.
- Jos kiinnität markiisin Willab Gardenin lasikattoon, suosittelemme 4,8 x vähintään 60 mm:n ruuveja.



## 5. KAAPELILÄPIVIENNIN ASENNUS

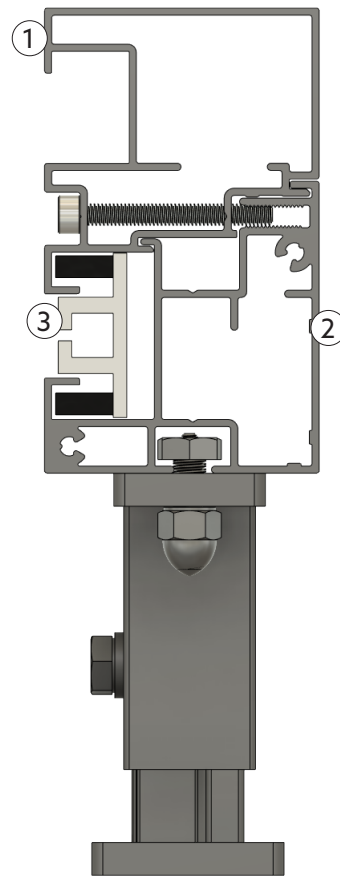
Jos johtoa lyhennetään asennusta varten, varmista, että johtoa jää vähintään 50 cm. Tämä johtuu siitä, että johdossa on myös antenni, joka yhdistää markiisiin kaukosäätimeen ja tarvitsee siksi riittävän pitkän johdon.

- Kiinnitä kaapeliläpivienti johtoon ja asenna reikään.
- Sijainti valittiin ostettaessa, ja se on jokin kuvassa osoitetuista sijainneista.



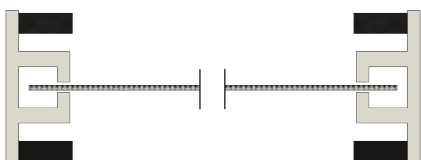
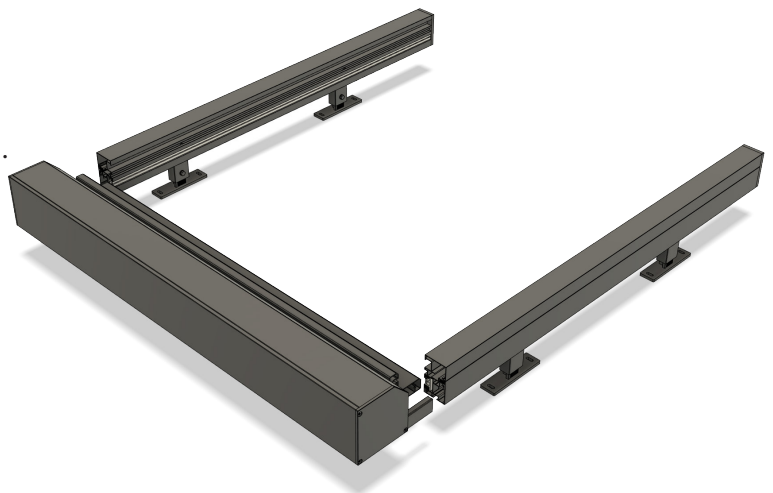
## 6. PROFILIEIN ASENNUS

- Asenna ohjainprofiilit takaisin tukijalkoihin.
- Kiristä muttereilla, jotka kiinnittävät tukijalkojen kiinnityslevyn.
- Työnnä zip-profiilit (3) ohjainprofileihin.
- Asenna peitelista (1) ohjainprofiiliin.
- Kiinnitä peitelista käsin profiiliin tehtyjen reikien mukaisesti.



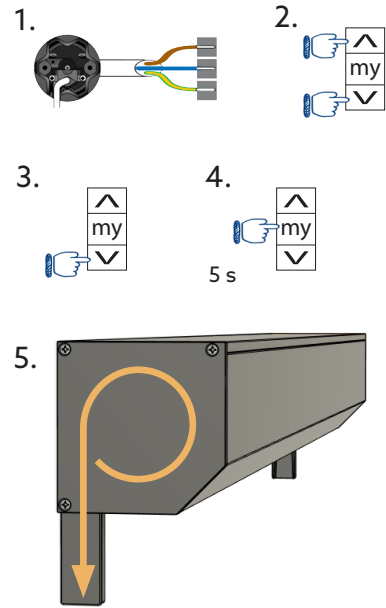
## 7. KONSOLIN ASENTAMINEN

- Asenna konsoli ohjainprofileihin.
- Pujota kangas molempiin zip-profileihin.



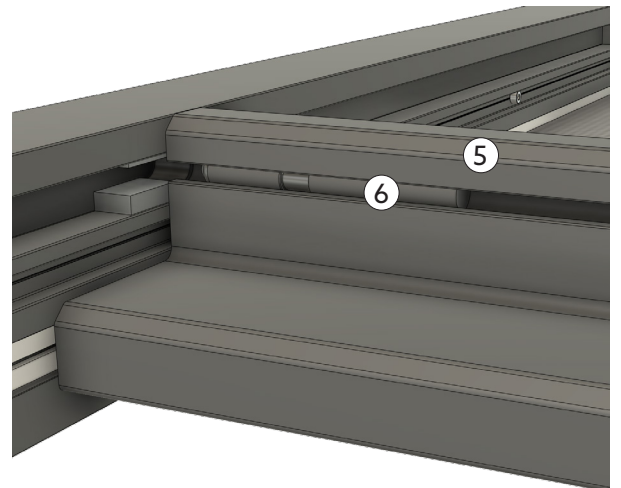
## 8. KANKAAN ASENNUKSEN VALMISTELU

1. Kytke moottori virtalähteeseen.
2. Paina **Ylös** ja **Alas** samanaikaisesti.
3. Tarkista, että kangas liikkuu alaspäin painamalla **Alas**.
4. Jos suunta on väärä, paina suunnan muuttamiseksi **My**, kunnes markiisi vahvistaa komennon liikkeellä, noin 5 sekuntia, ja yritä sitten uudelleen.
5. Katso kuvasta kankaan oikea pyörimissuunta.



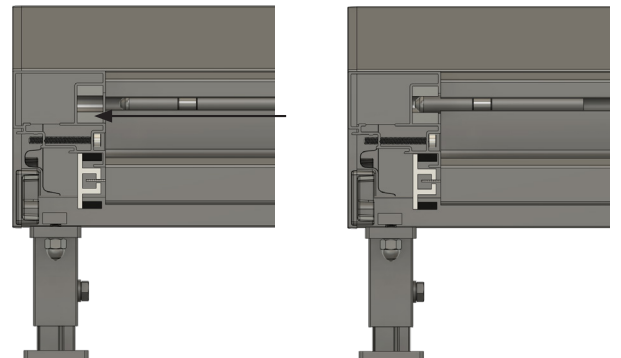
## 9. NASTAN ASENNUKSEN VALMISTELU

- Laske markiisi alas painamalla **Alas**, auta päätyprofiilia vetämällä kädelläsi.
- Tarkista, että kangas kulkee oikein Zip-profiilissa koko matkalta.
- Pysäytä tarvittaessa painamalla **My**.
- Pysäytä markiisi painamalla **My** muutaman senttimetrin päähän ohjainprofiilien etureunasta.
- Laske markiisi varovasti alas loppu matka painamalla nopeasti **alas**-painiketta.
- Pysähdy ohjausprofiilissa olevan suorakulmaisen reiällisen kappaleen kohdalle.



## 10. NASTAN ASENTAMINEN

- Liu'uta nasta ohjainprofiilissa olevaan kappaleeseen.
- Nosta markiisi uudelleen kokonaan ylös painamalla **Ylös** ja pysäytä painamalla **My**.



# Asennus

- Alla mainitut sekunnit ovat likimääräisiä. Kun komento on rekisteröity, markiisi vahvistaa sen ylös- ja alaspäin suuntautuvalla liikkeellä.
- Sähköasennus ja -kytkentä tulee antaa pätevän sähköasentajan tehtäväksi.

## YLEMMÄN ÄÄRIASENNON ASETTAMINEN

1. Aseta markiisi haluttuun ylimpään asentoon.
2. Paina **My** ja **Alas** samanaikaisesti, jolloin markiisi liikkuu alaspäin.
3. Paina **My**-painiketta pysäyttääksesi markiisiin.

## ALEMMAN ÄÄRIASENNON ASETTAMINEN

Pysäytä 2 cm haluttua asentoa korkeammalle, sillä kangas venyy.

1. Aseta markiisi haluttuun alimpaan asentoon.
2. Paina **My** ja **Ylös** samanaikaisesti, jolloin markiisi liikkuu ylöspäin.
3. Markiisi pysähtyy automaattisesti valittuun ylempään ääriasentoon.

## VAHVISTA ÄÄRIASENTOJEN SIJAINTI.

Paina **My**-painiketta, kunnes markiisi vahvistaa liikkeen, noin 2 sekuntia.

## ASENNUKSEN LOPPUUN SAATTAMINEN

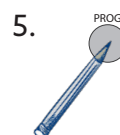
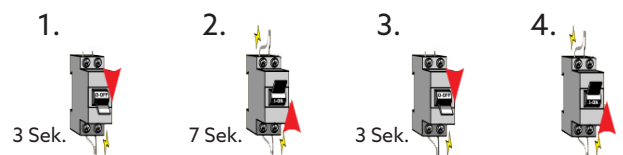
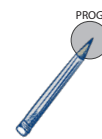
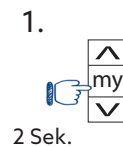
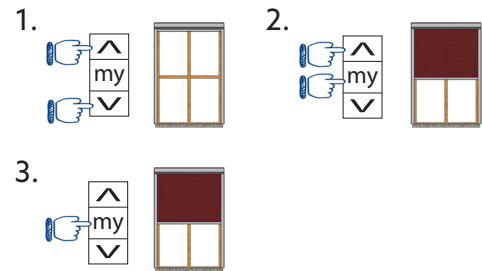
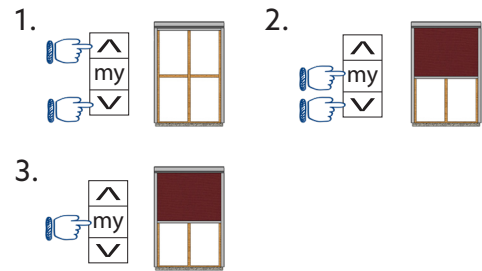
Paina kevyesti **Prog**-näppäintä kauko-ohjaimen takapuolelta esim. kynän avulla. Markiisi vahvistaa komennon liikkeellä.

## MOOTTORIN MUISTIN NOLLAAMINEN

Katkaise virta kaksi kertaa:

1. Katkaise virta n. 3 sekunniksi.
2. Kytke virta n. 7 sekunniksi.
3. Katkaise virta n. 3 sekunniksi.
4. Kytke virta.
5. Pidä painettuna **Prog**-näppäintä, jolloin markiisi vastaa liikkeellä välittömästi. Jatka painamista, kunnes liike toistuu, noin 7 sekuntia, ja komento vahvistetaan.

- Pidä asennuksen aikana virta päällä vain yhdessä markiisissa kerrallaan. Kun markiisi on asennettu kokonaan, sammuta virta ja siirry seuraavaan. Asetukset säilyvät, ellei virtaa katkaista kahdesti, kuten moottorin muistin nollauksessa.



# Valinnaiset asetukset

## LISÄÄ USEITA MARKIISEJA SAMALLE KAUKO-OHJAIMELLE, ERI KANAVALLE

Valitse kanava ja seuraa halutun toiminnon ohjeita.

### MONIEN MARKIISIEN YHDISTÄMINEN YHTEEN KANAVAAN

Ohjaa kaikkia markiiseja yhdellä napin painalluksella!

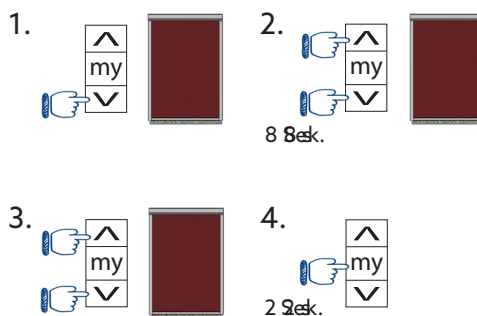
1. Valitse kanava markiisille, jonka haluat kopioida.
2. Paina **Prog**, markiisi vastaa liikkeellä.
3. Valitse haluamasi yhteiskanava.
4. Vahvasta komento painamalla **Prog**-painiketta uudelleen, jolloin markiisi vastaa liikkeellä.
5. Toista tämä yhteiskanavalla ohjattavien muiden markiisien kohdalla.



### MARKIISIN ÄÄRIASENTOJEN SÄÄTÄMINEN

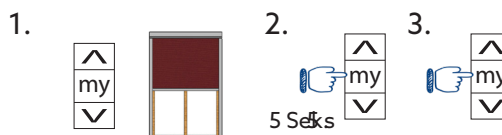
Aseta ääriasetto, joka halutaan säätää markiisille.

1. Aseta markiisi säädettävään ääriasettoon.
2. Paina **Ylös** ja **Alas** samanaikaisesti, kunnes markiisi vahvistaa komennon liikkeellä, noin 8 sekuntia.
3. Aseta markiisi haluttuun yläpään ääriasettoon.
4. Vahvista asento painamalla **My**, kunnes markiisi vahvistaa komennon liikkeellä, noin 2 sekuntia.



### VÄLIASENNON ASETTAMINEN TAI POISTAMINEN

1. Säädä markiisi haluttuun asentoon.
2. Paina **My**-painiketta 5 sekunnin ajan vahvistaaksesi asennon.
3. Käytä väliasentoa, paina **My**.

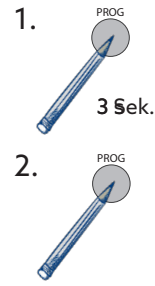




## TOISEN KAUKO-OHJAIMEN LISÄÄMINEN

Jos kauko-ohjaimessasi on useita kanavia, tarkista, että käytät oikeaa kanavaa.

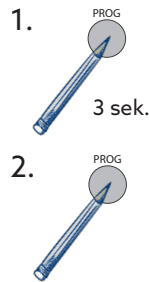
1. Paina jo ohjelmoidun kaukosäätimen **Prog**-painiketta, kunnes markiisi vahvistaa komennon liikkeellä, noin 3 sekuntia.
2. Paina uuden kaukosäätimen **Prog**-painiketta, kunnes markiisi vahvistaa komennon liikkeellä.



## KAUKO-OHJAIMEN POISTAMINEN

Jos kauko-ohjaimessasi on useita kanavia, tarkista, että käytät oikeaa kanavaa.

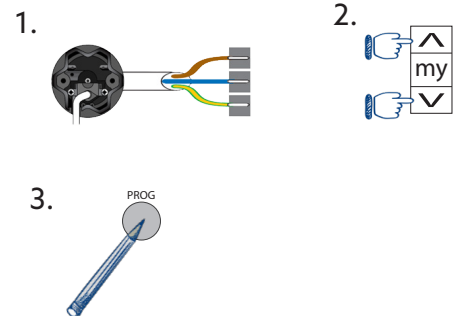
1. Paina kaukosäätimen **Prog**-painiketta 3 sekunnin ajan.
2. Paina **Prog**-painiketta kauko-ohjaimessa, jonka haluat poistaa.



## KAUKO-OHJAIMEN OHJELMOINTI

### - KUN MARKIISIN ASENTO ON JO ASETETTU

1. Kytke moottori pistorasiaan.
2. Valitse kanava ja paina **Ylös** ja **Alas** samanaikaisesti ottaaksesi moottorin hallintaasi.
3. Paina **Prog**-näppäintä asentaaksesi kauko-ohjaimen.



# Hoito-ohjeet

## Kangas

- Pyyhi pölyt kankaasta pehmeällä harjalla tai puhdista se haalealla vedellä ja pehmeällä sienellä.
- Huolehdi, että kangas on täysin kuivunut, ennen kuin rullaat sen takaisin kiinni. Muutoin kangas voi alkaa homehtua. Sama pätee myös, jos kangas on kastunut sateen yllättäessä. Silloin on tärkeää avata koko markiisi ja antaa sen kuivua kunnolla.
- Käytä vain mietoja puhdistusaineita poistaaksesi tahroja kankaasta. Huuhtelee puhdistusaine huolellisesti pois kankaasta ja anna kankaan kuivua.
- Jos kangas on rypistynyt, jätä se alas, jotta kangas oikenee.

## Profiilit

- Puhdista kaikki profiilit haalealla vedellä ja saippualla tai käsitiskiaineella sekä pehmeällä sienellä tai rätillä. Usein pelkkä vesi riittää.
- Jos markiisi on hieman hidas, voidaan käyttää apuna silikonisuihketta tai teflonsuihketta, jotta se liukuu helpommin ohjainprofiilissa.
- Erityisen haavoittuvissa paikoissa, kuten meren läheisyydessä, jatkuva kunnossapito on erityisen tärkeää.