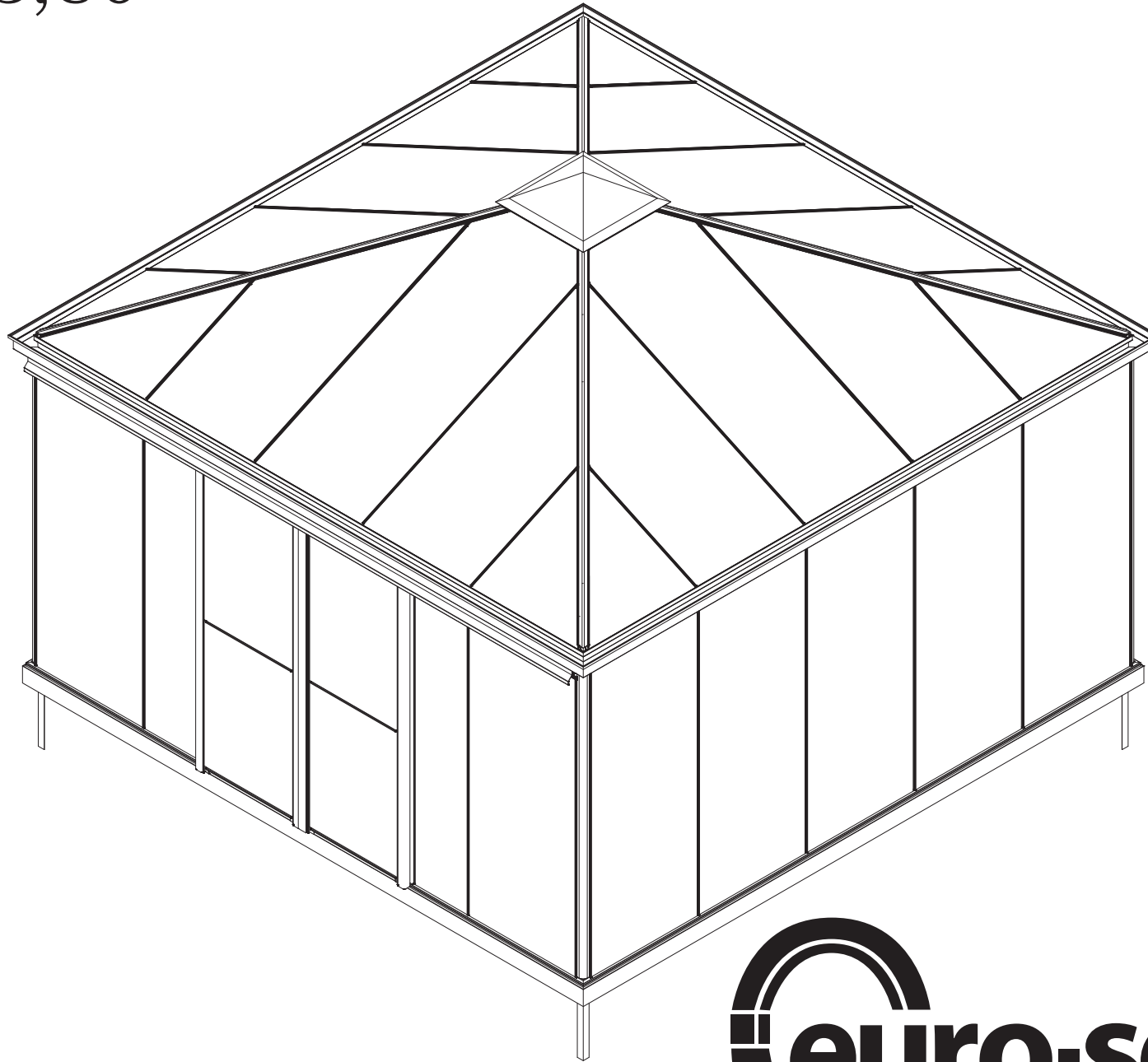
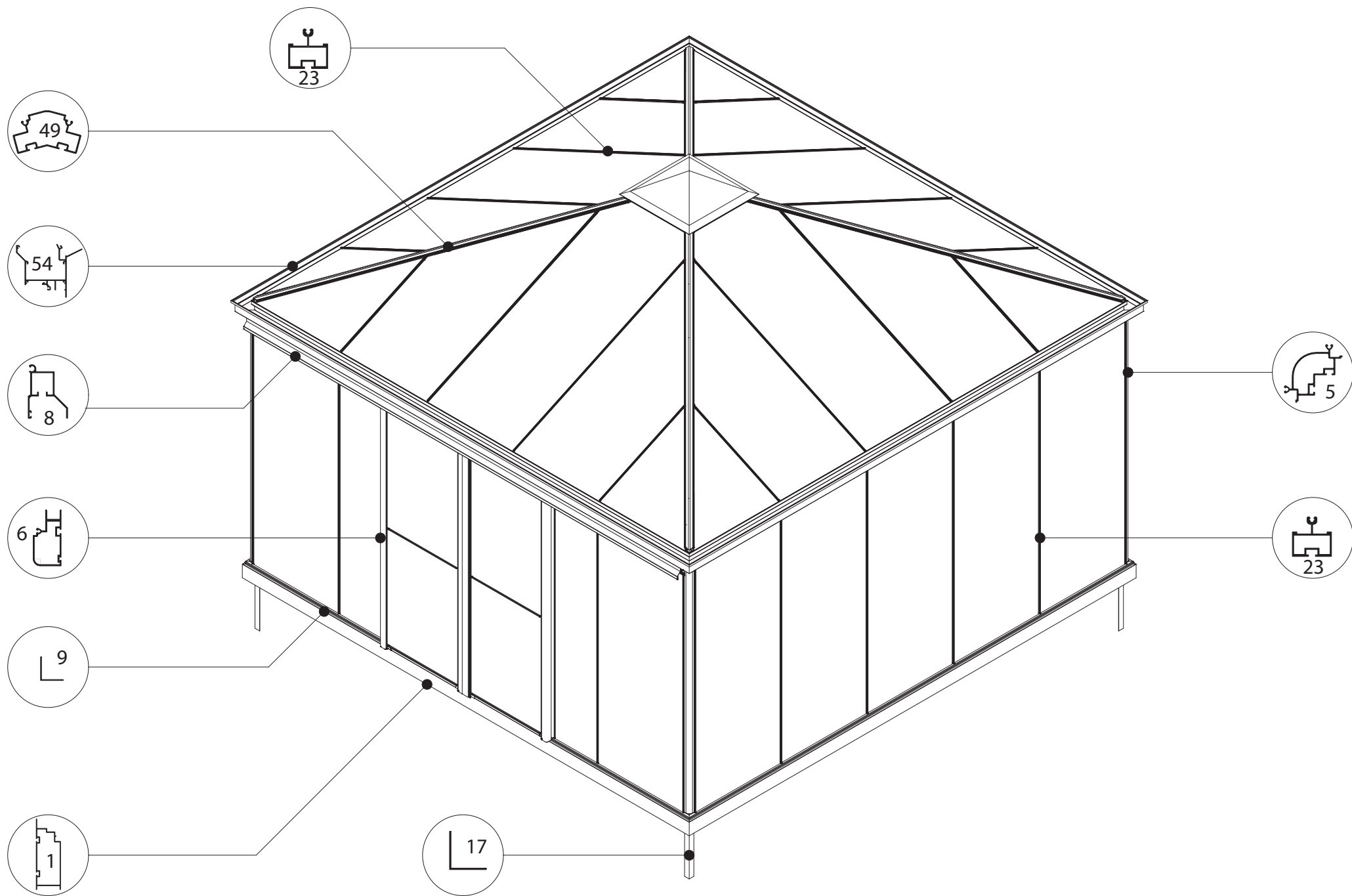


# PYRA 3,80

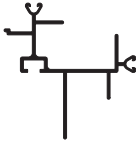



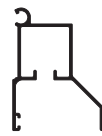
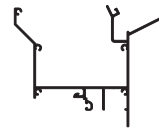
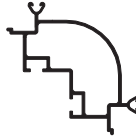

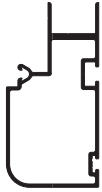



**euro-serre**

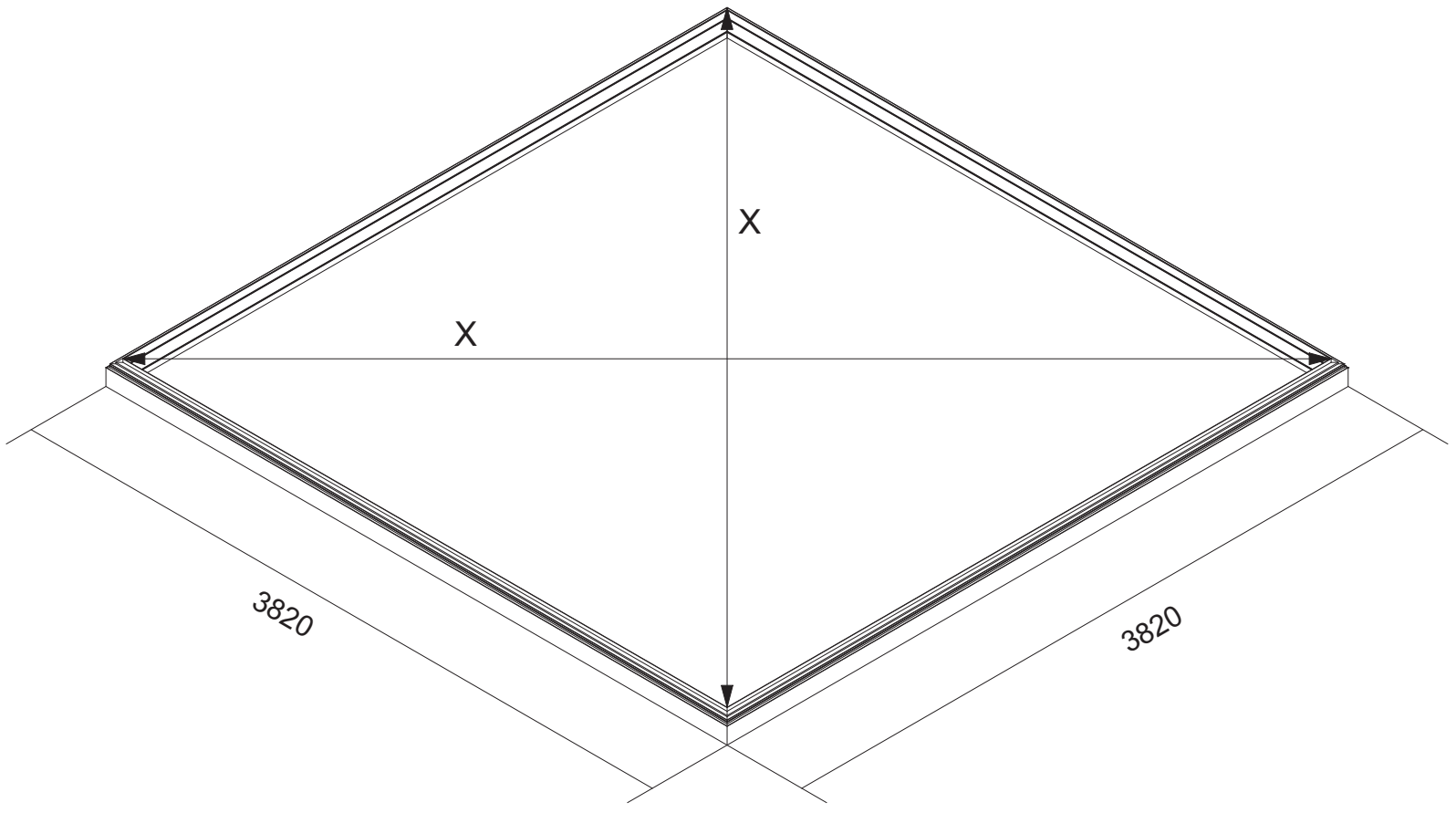
14-06-2013

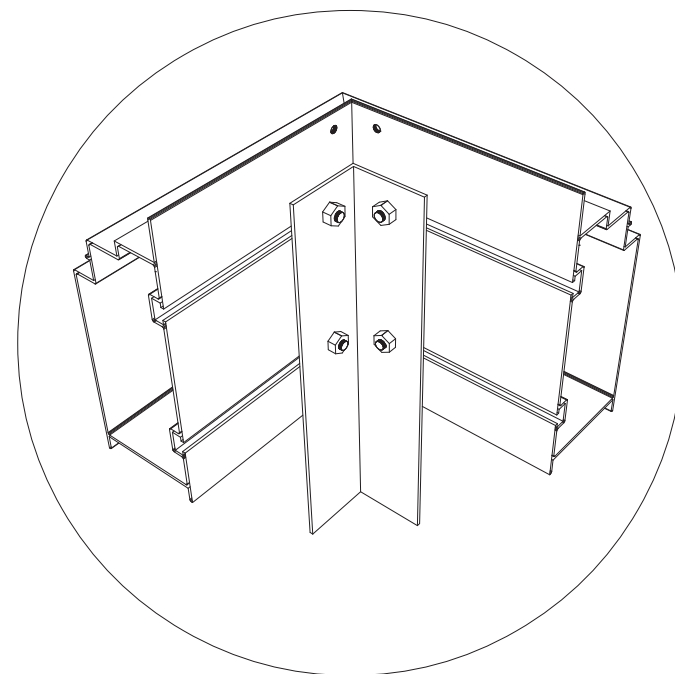
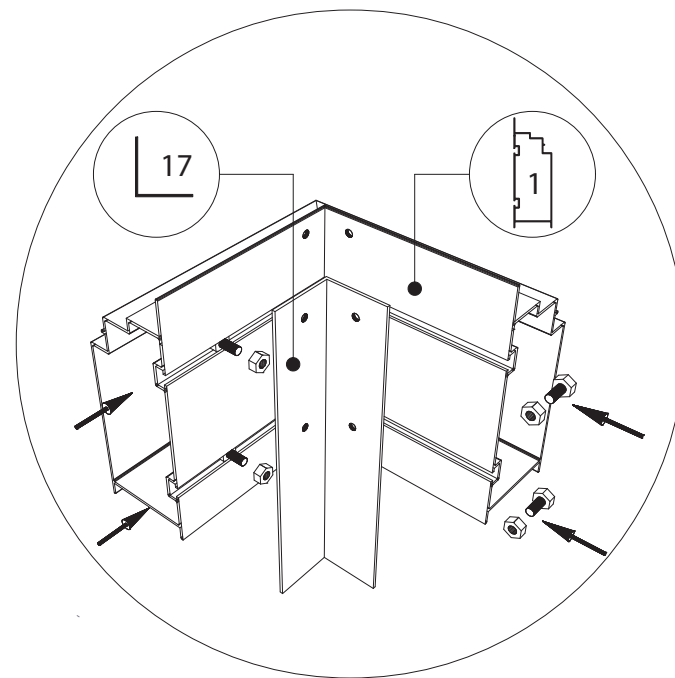
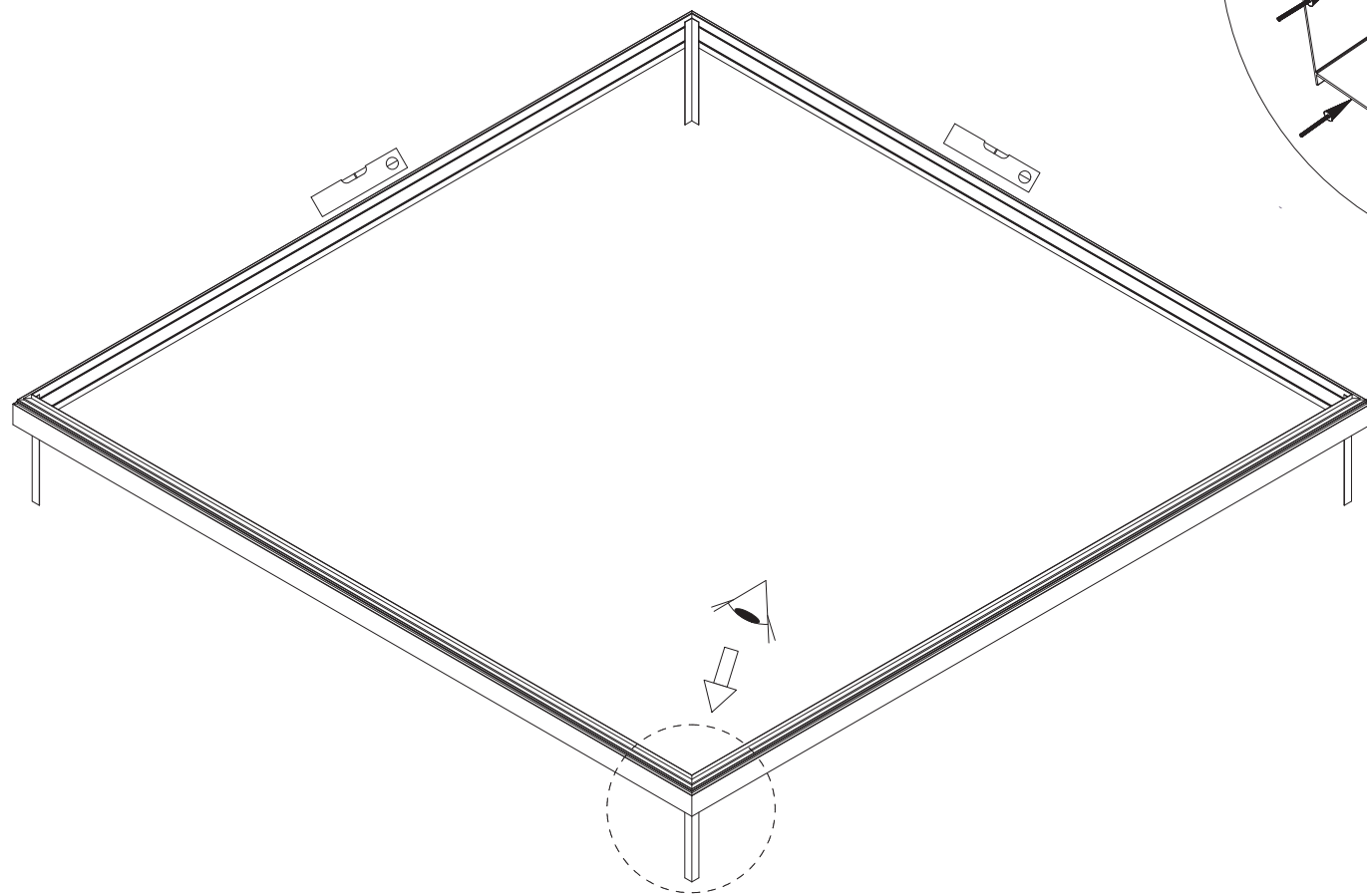


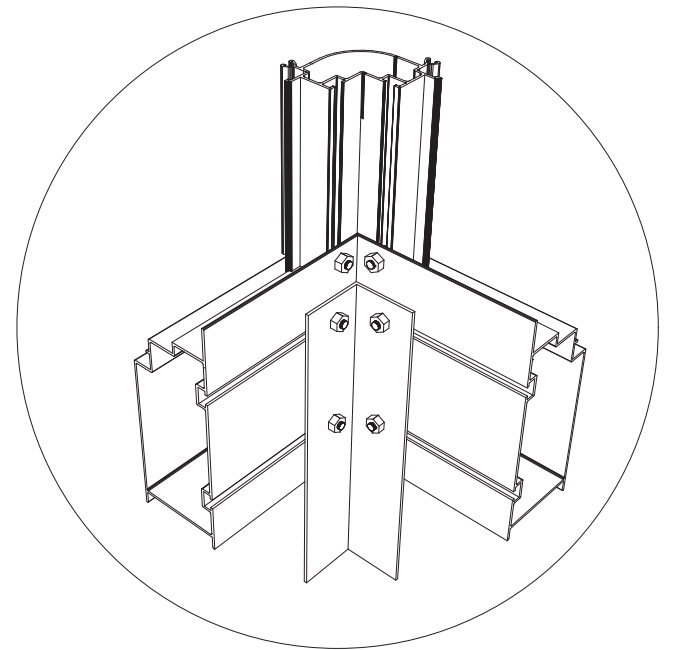
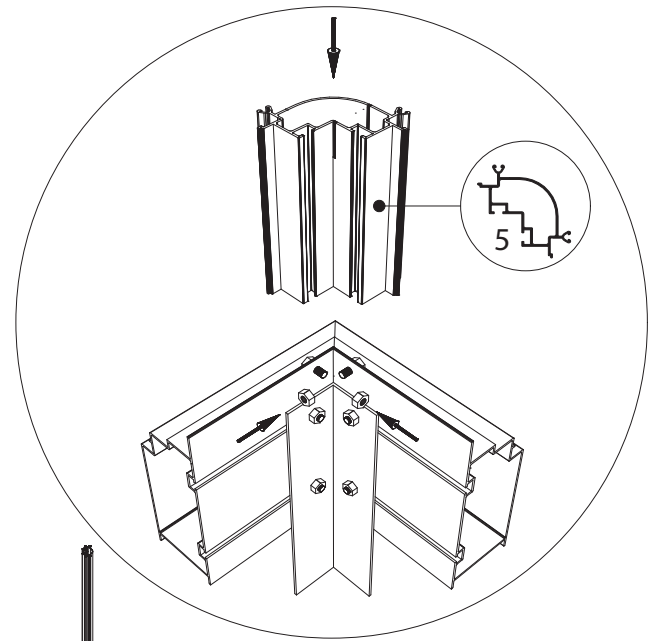
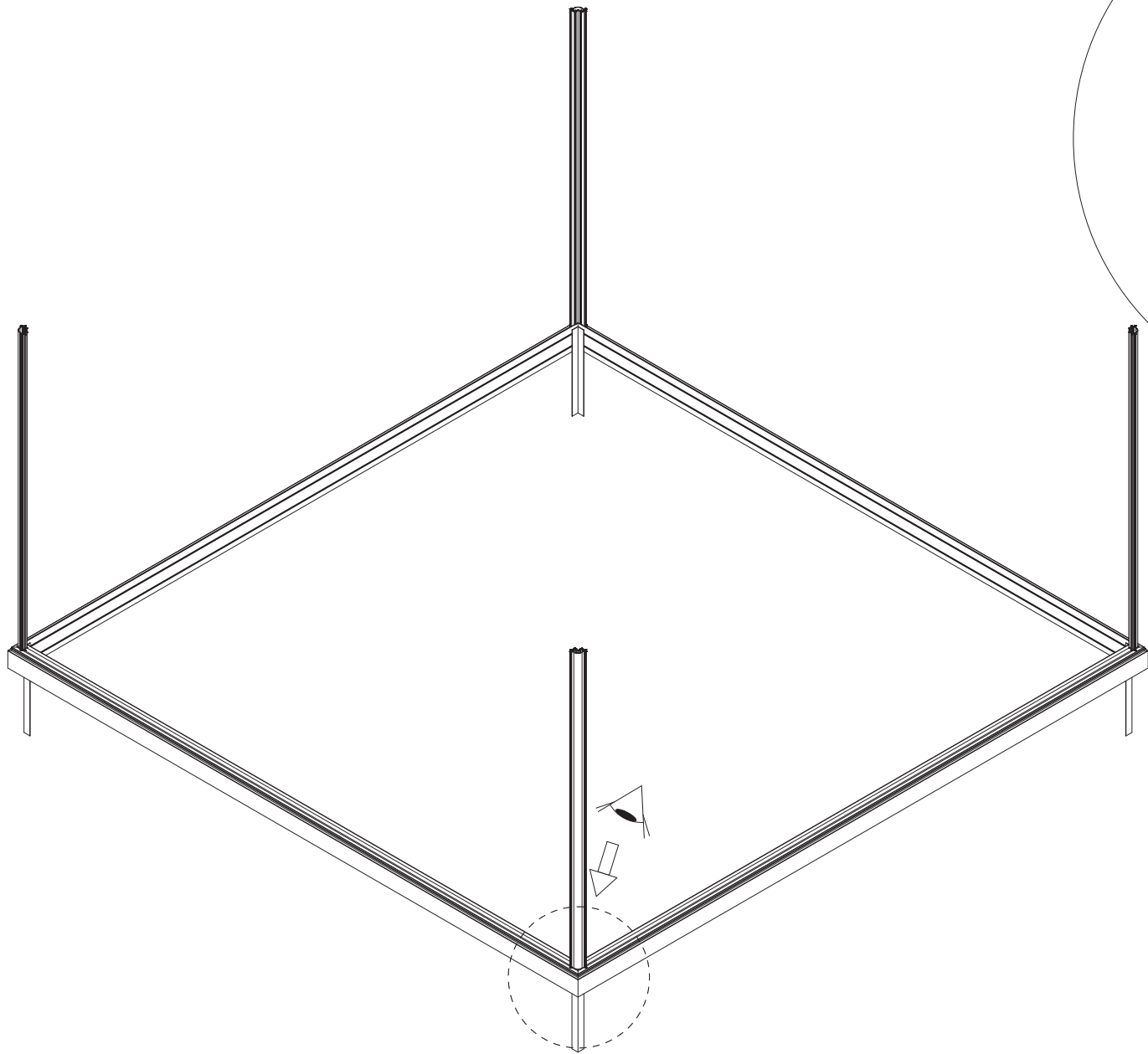
# Profile List

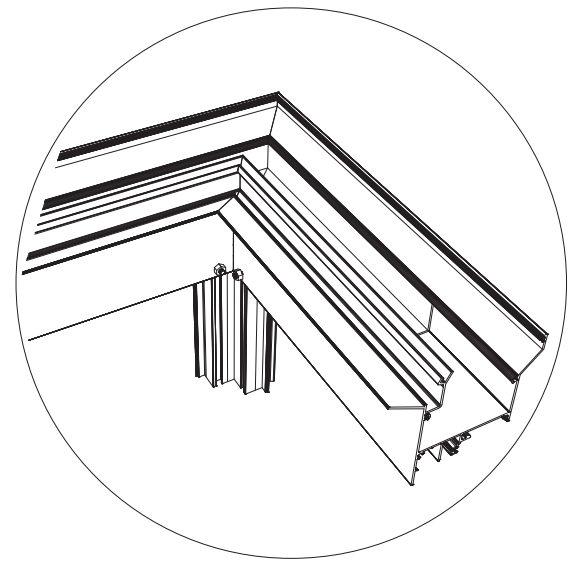
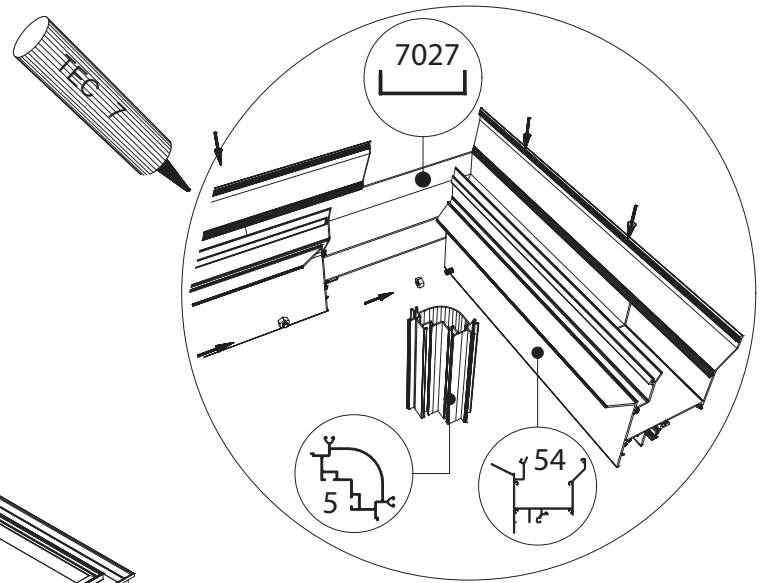
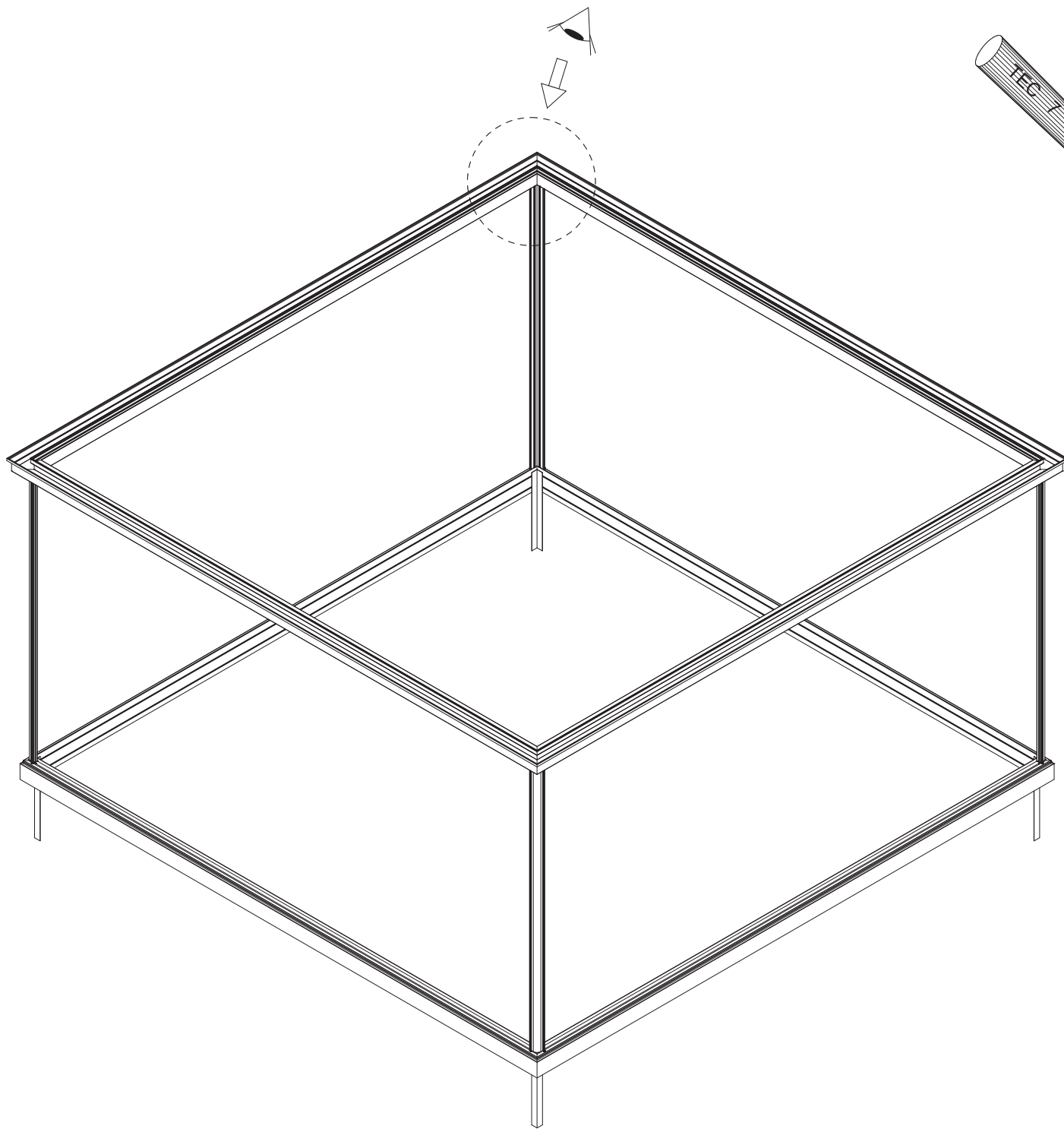
	# ES	# Profile		# ES	# Profile
	7	7151		17	L 40/40/2
	23	17703		9	L15/15/2
	8	7633		63	15385
	5	17548		49	37112
	6	9915		1	17538

- Attention! Check inside the foundation for more profiles .
- Achtung! Prüfen sie das fundament für weitere profile .
- Opgelet! Kijk in de fundering voor andere profielen .
- Attention! Regarde à l'intérieur du fondation pour plussiers profils .
- Observera att en del profiler ligger i sockelprofilen !!

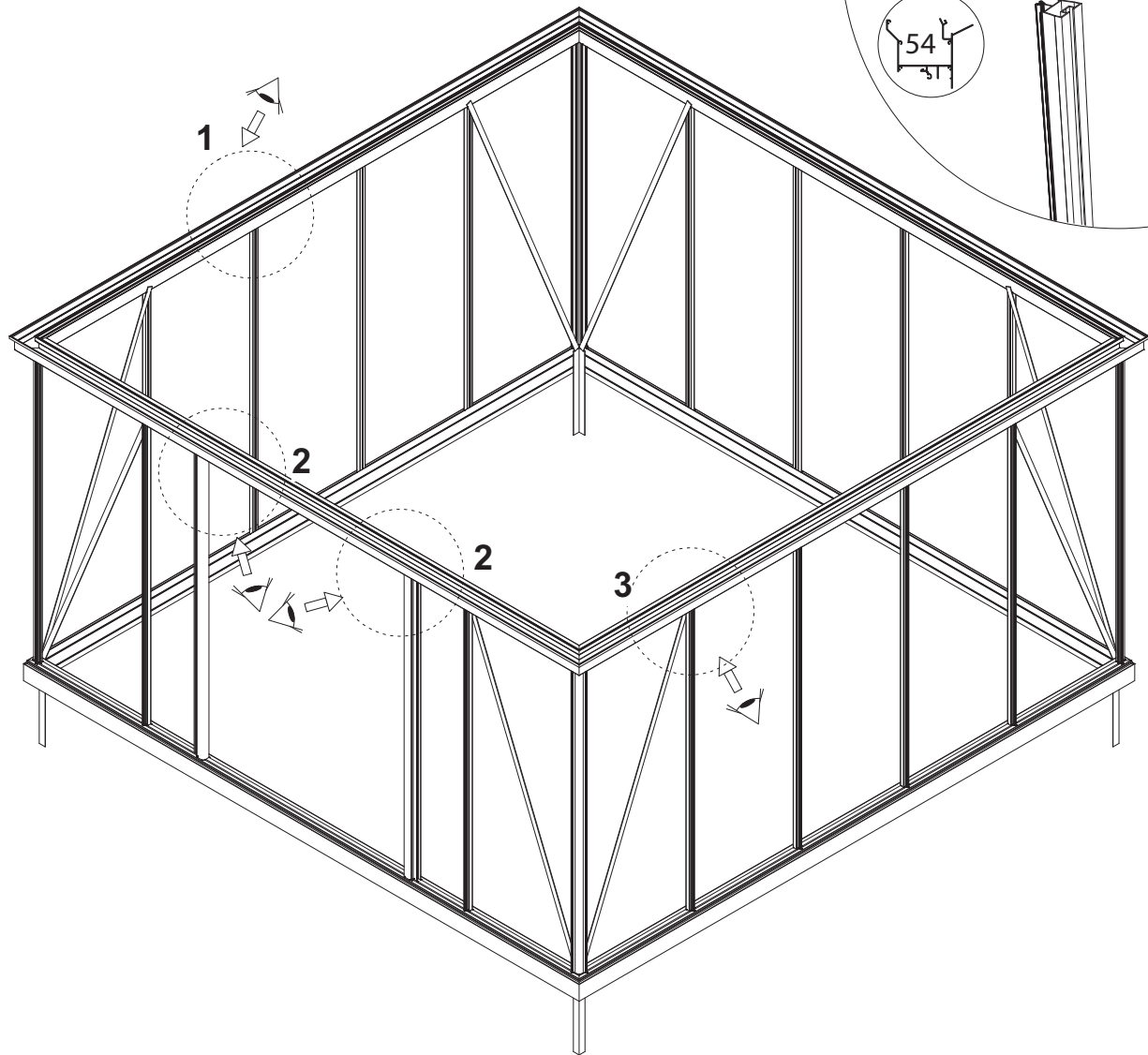




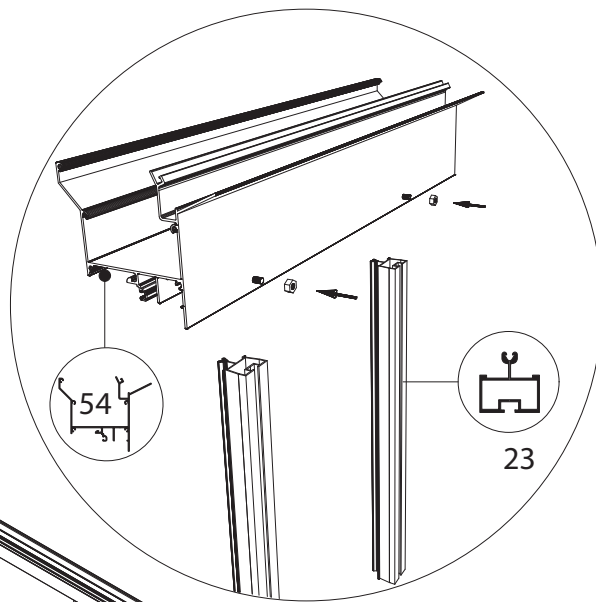








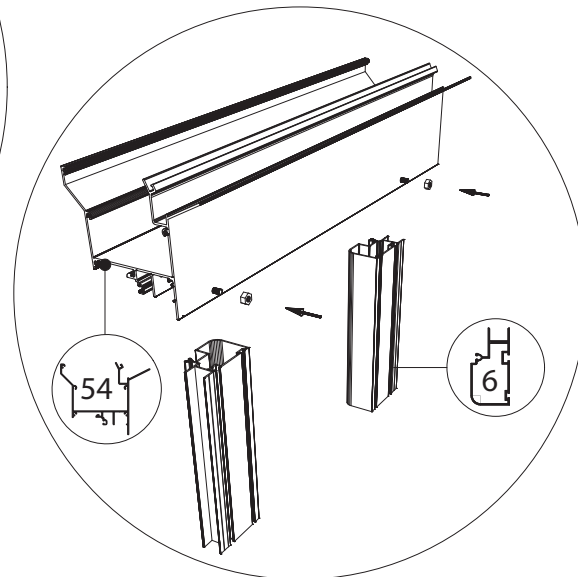
1



54

23

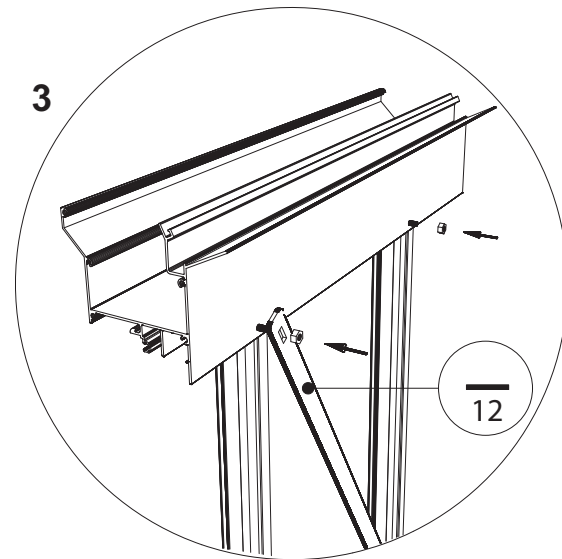
2



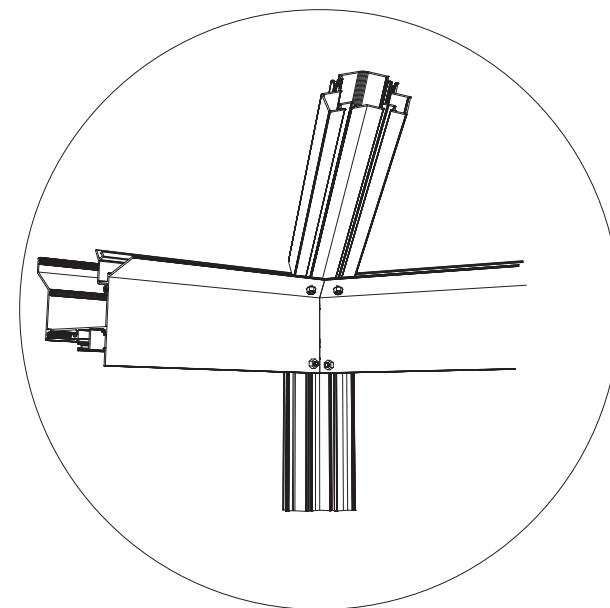
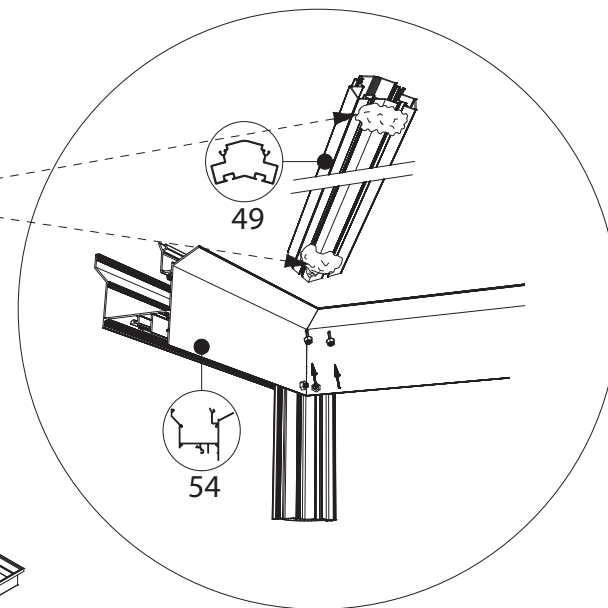
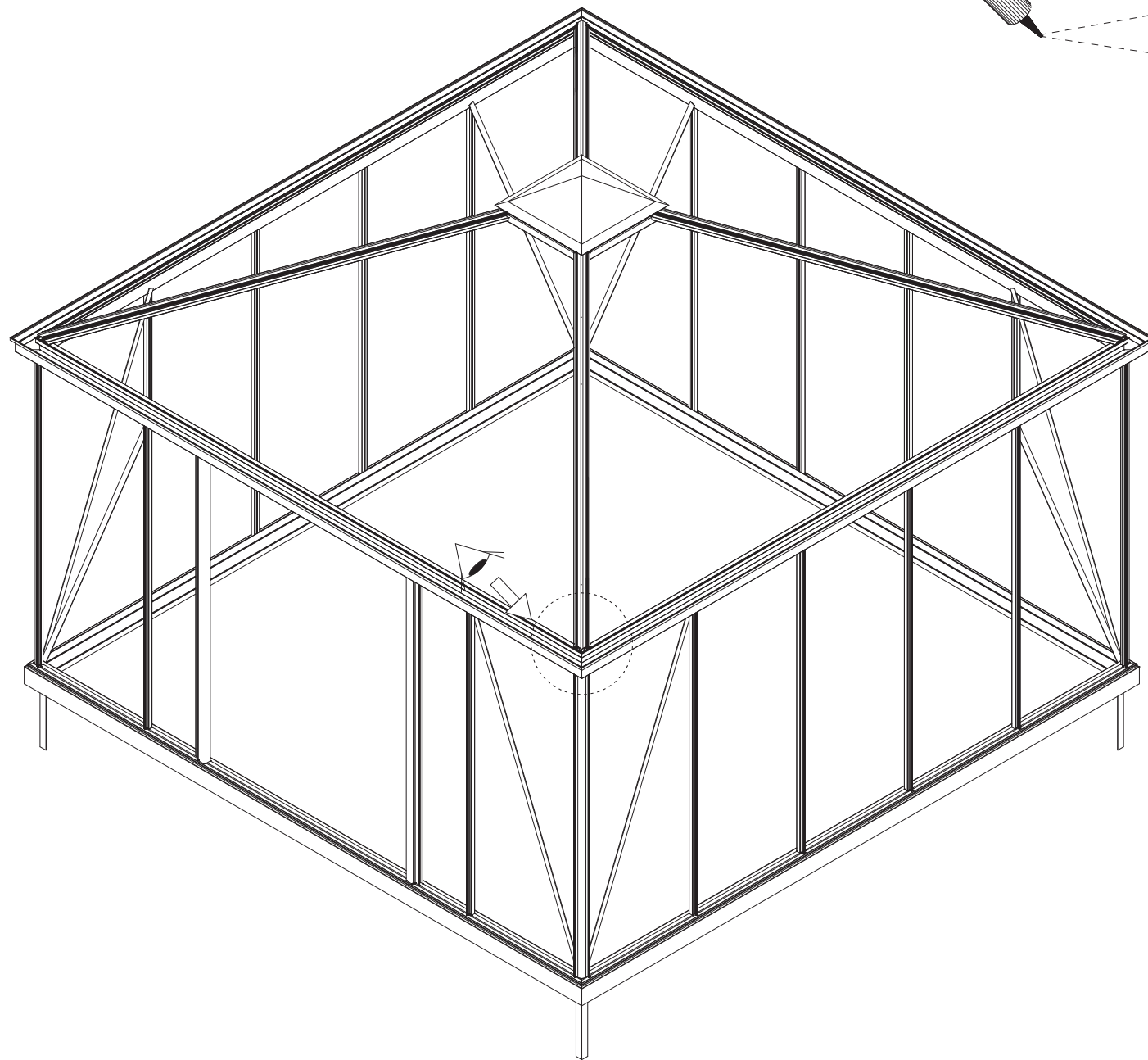
54

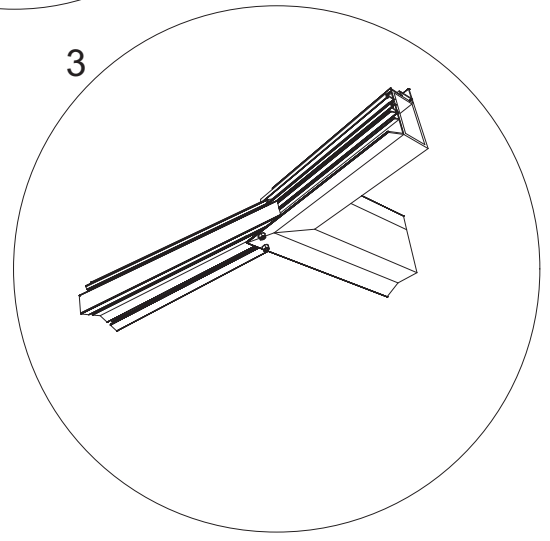
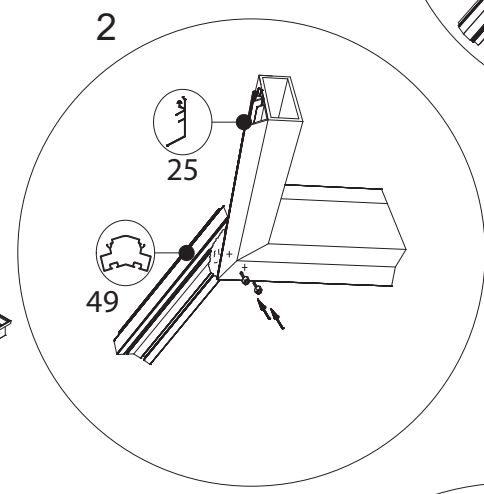
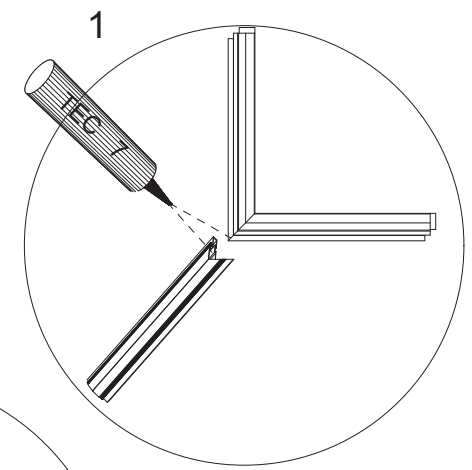
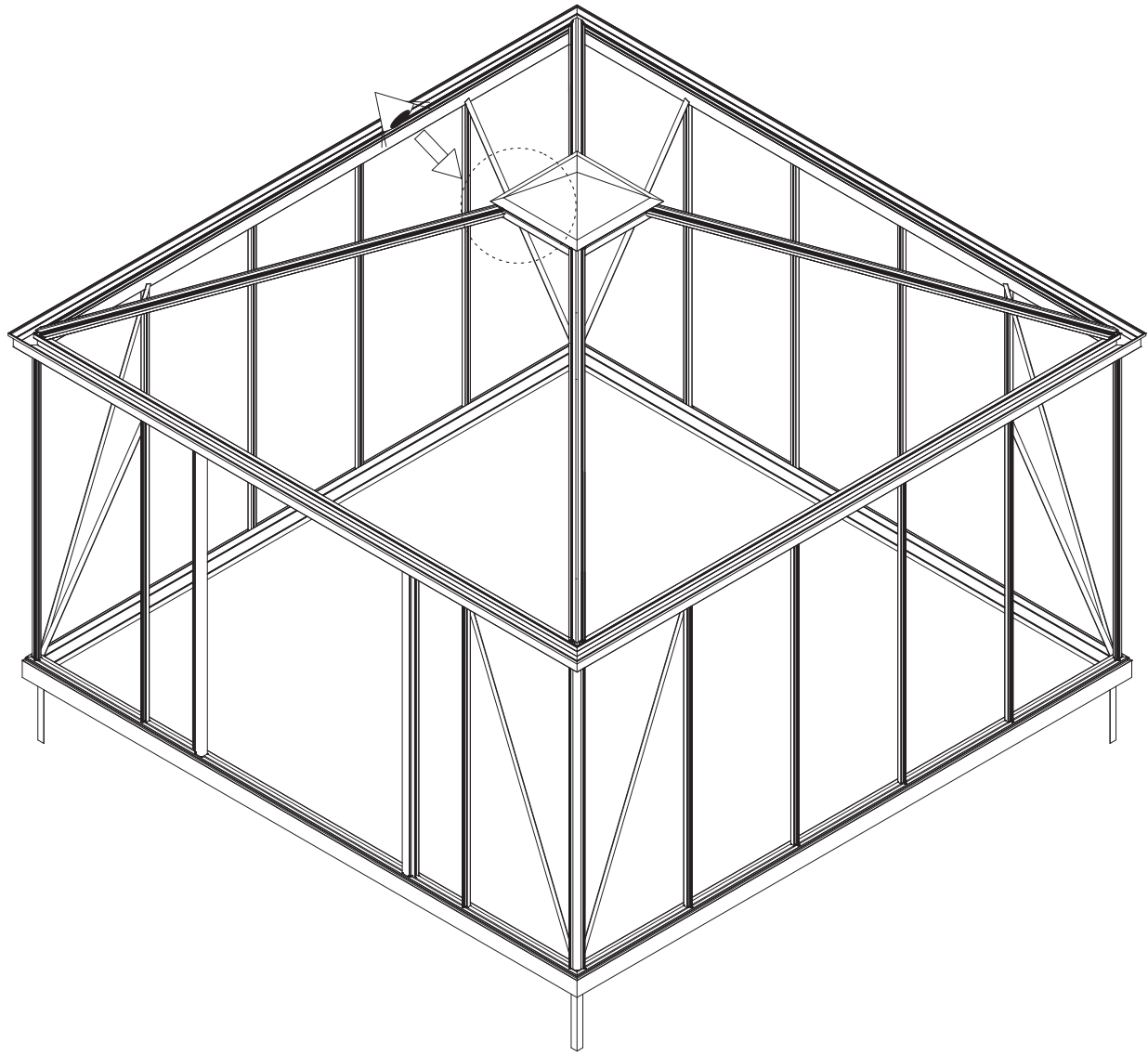
6

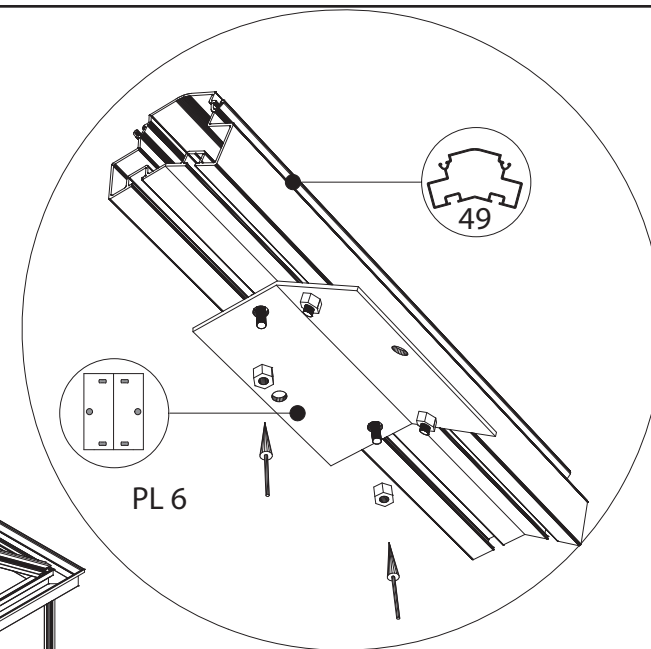
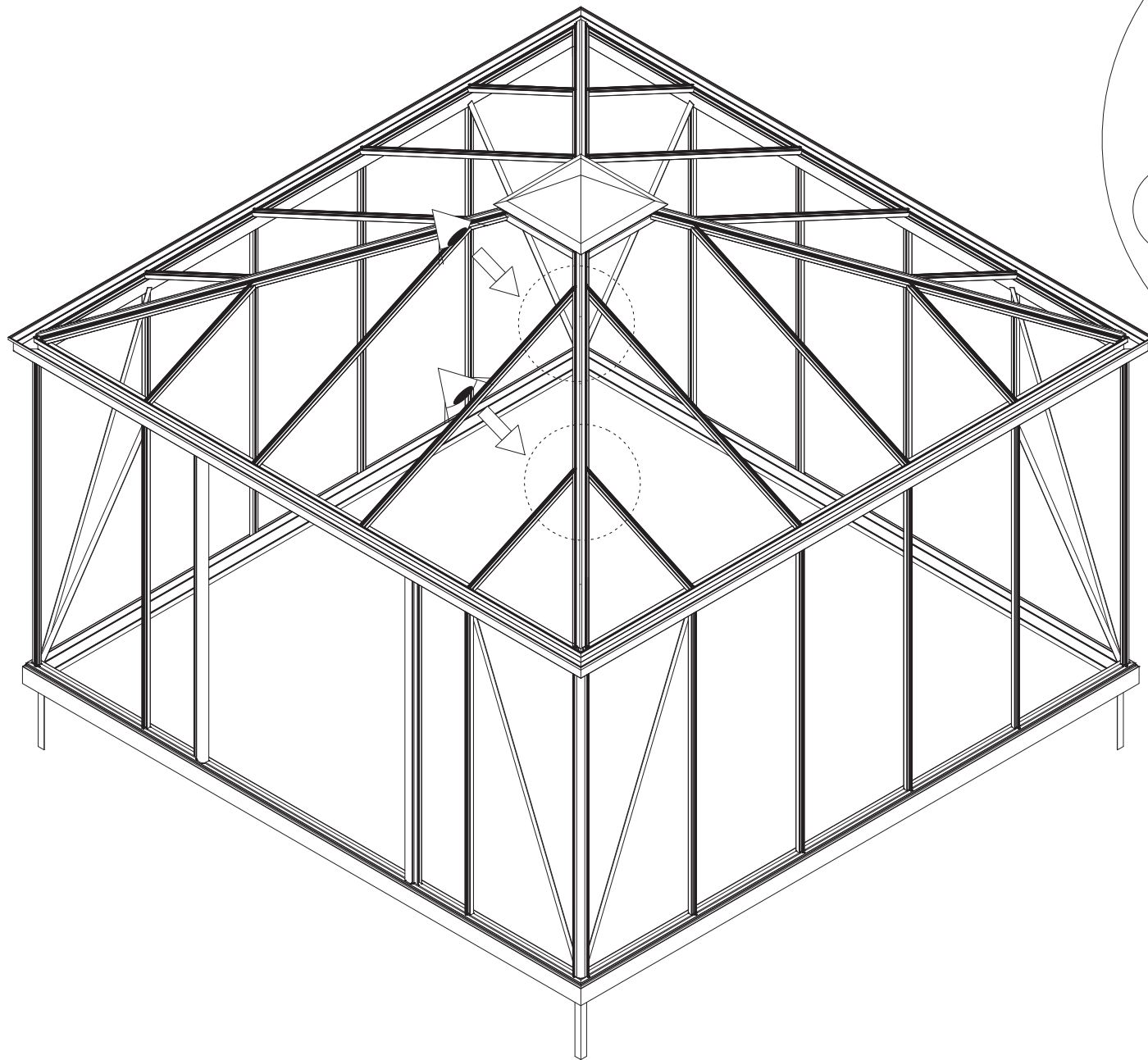
3



12

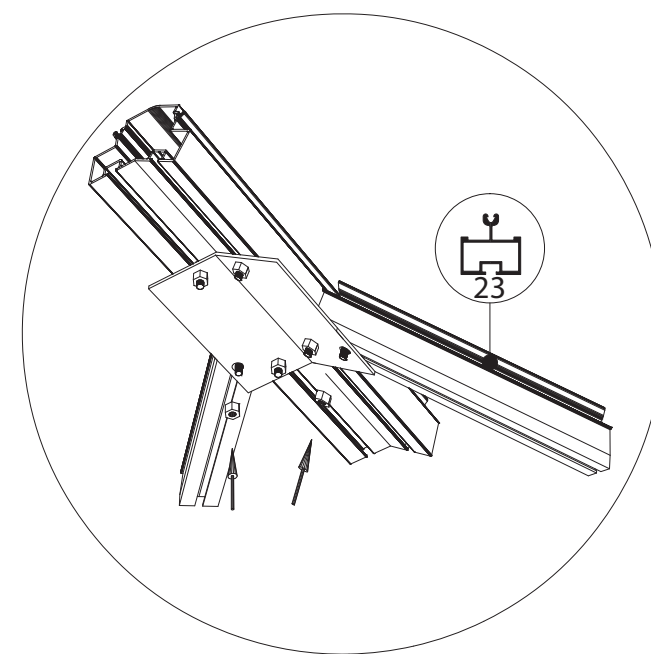




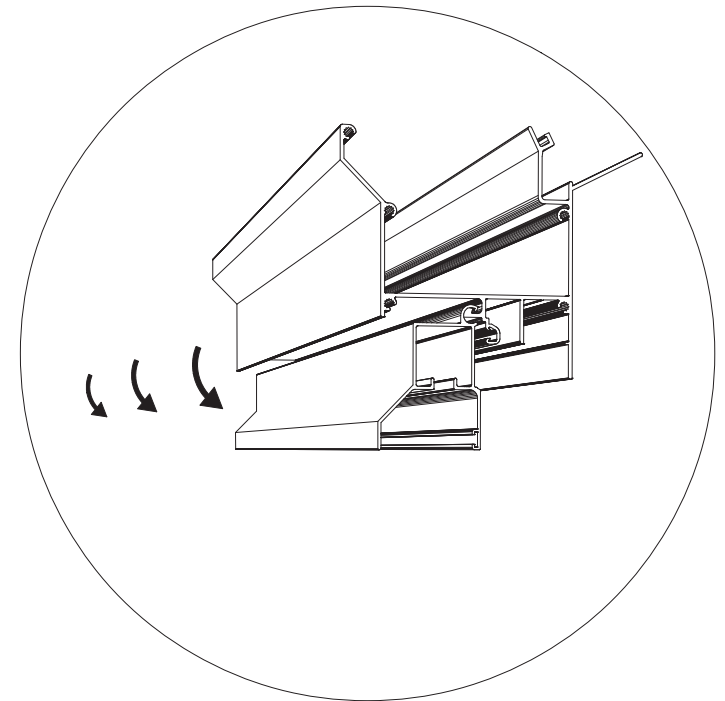
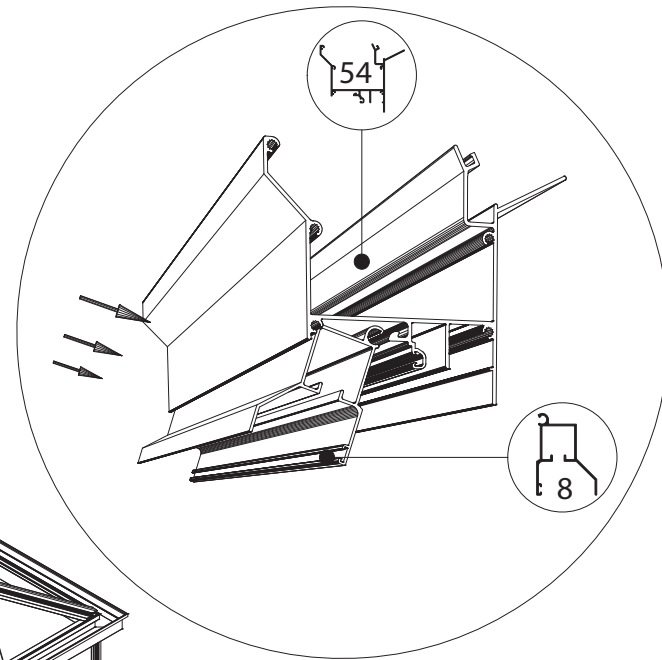
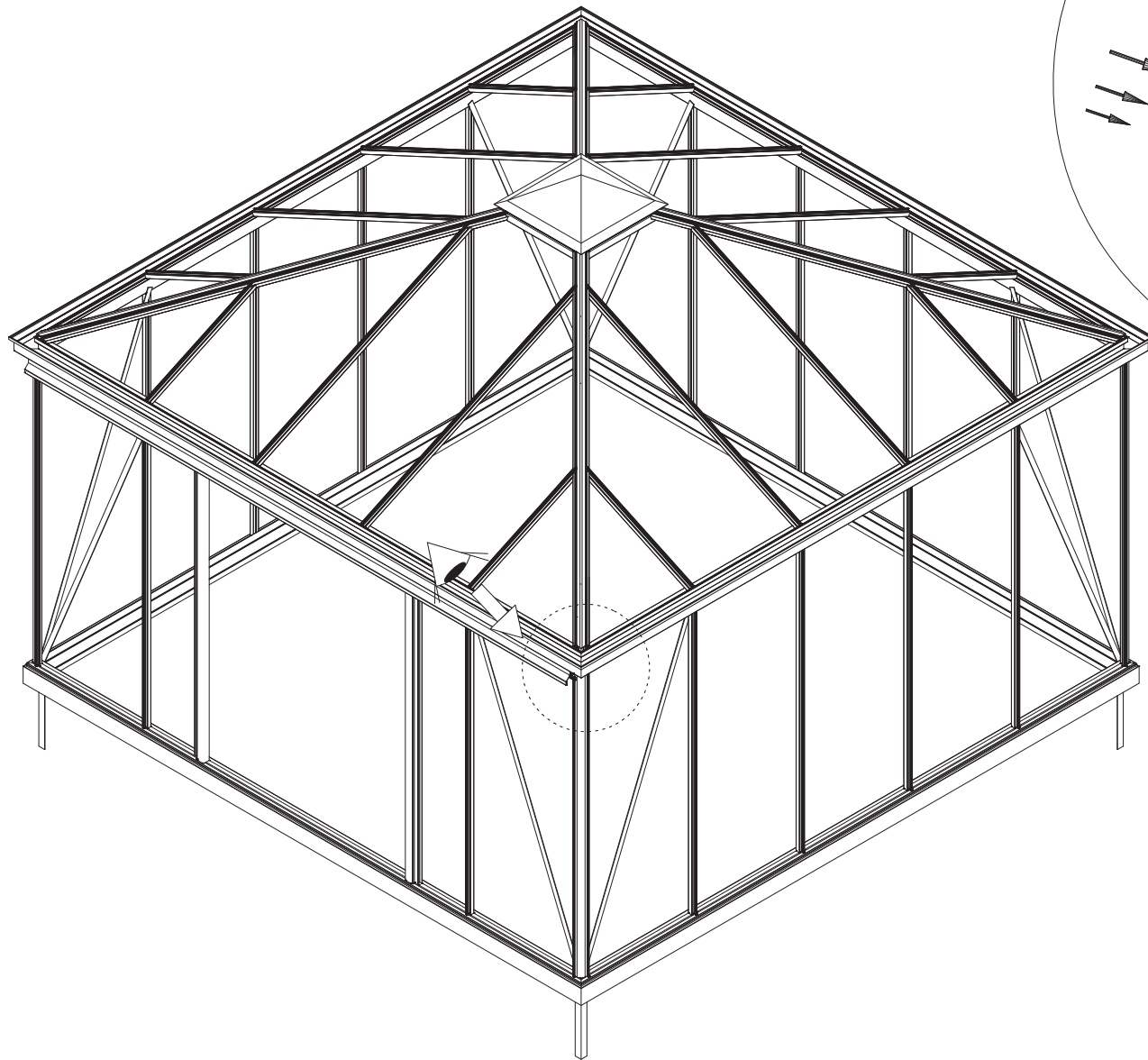


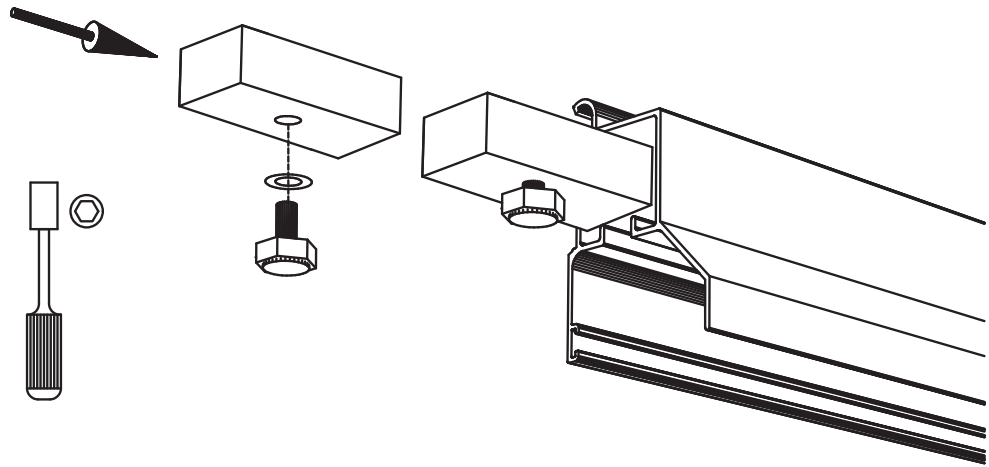
PL 6

49

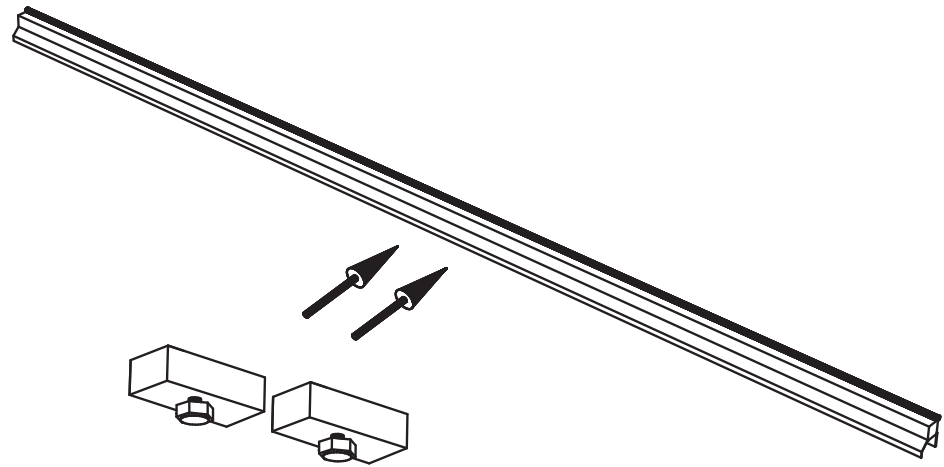


23

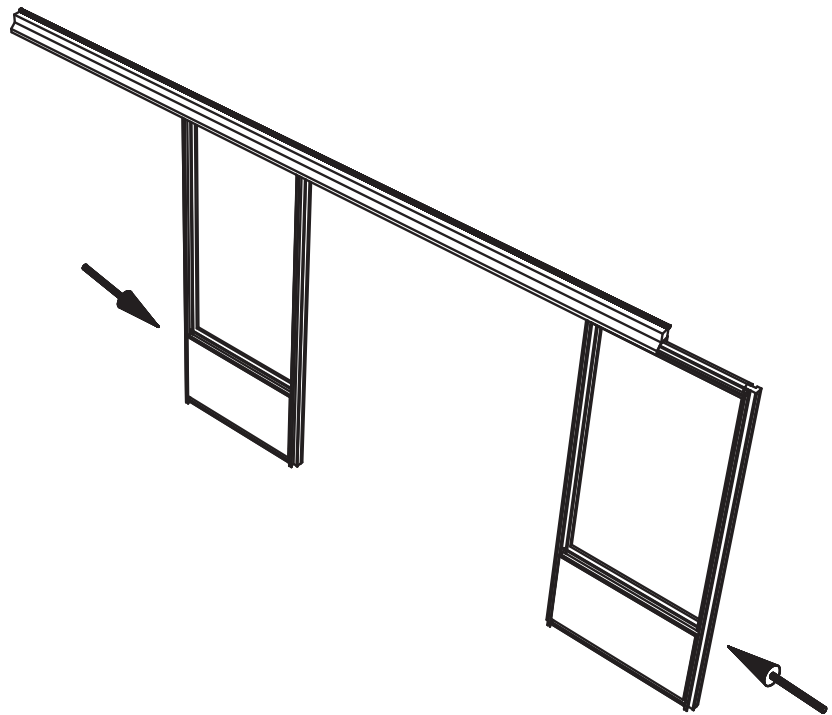




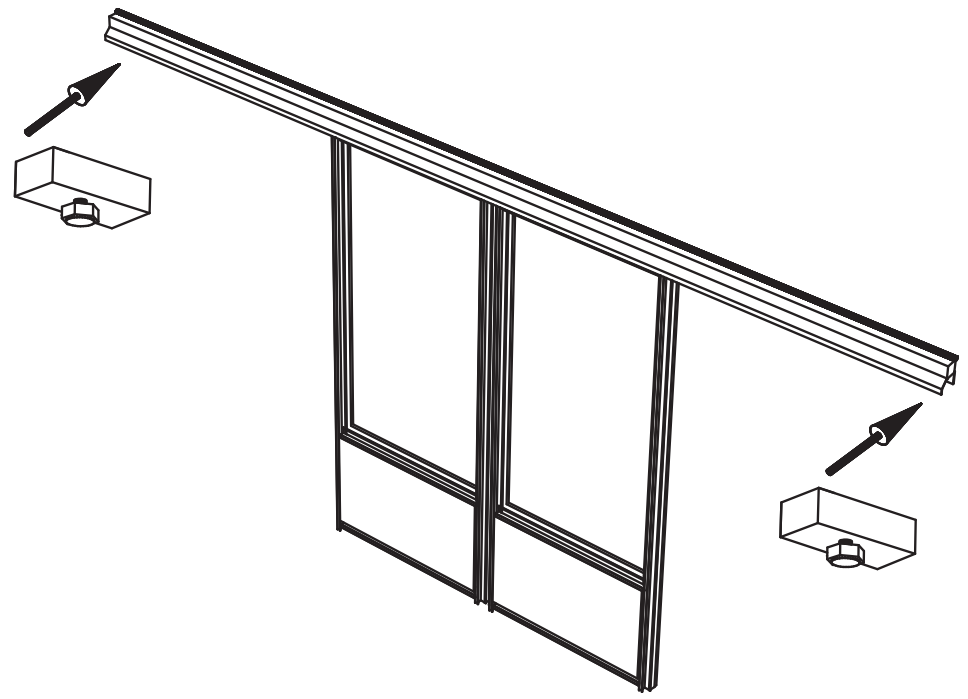
1.



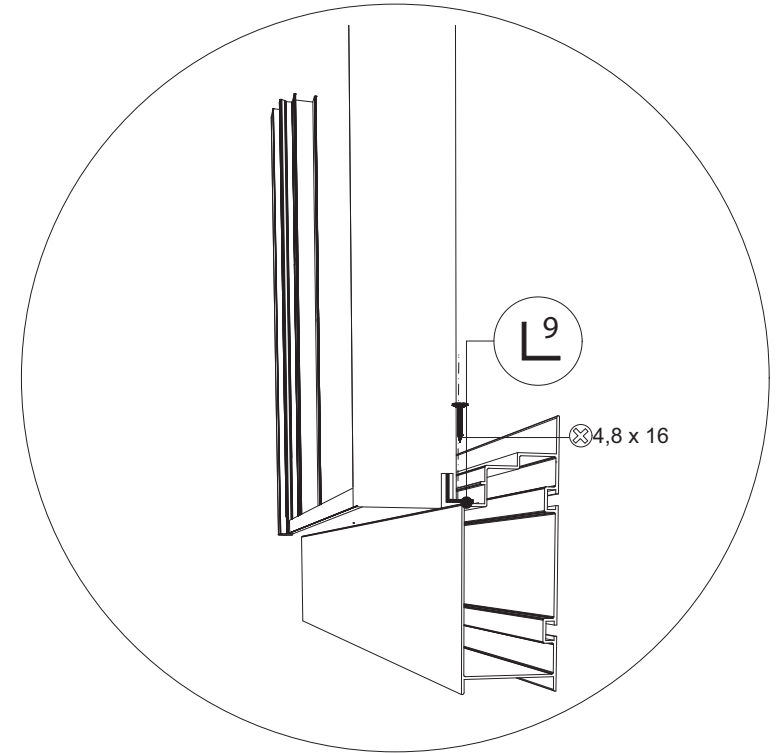
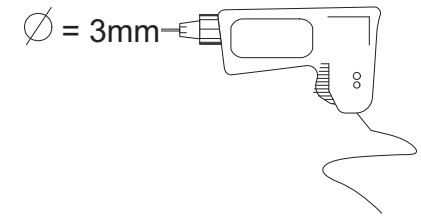
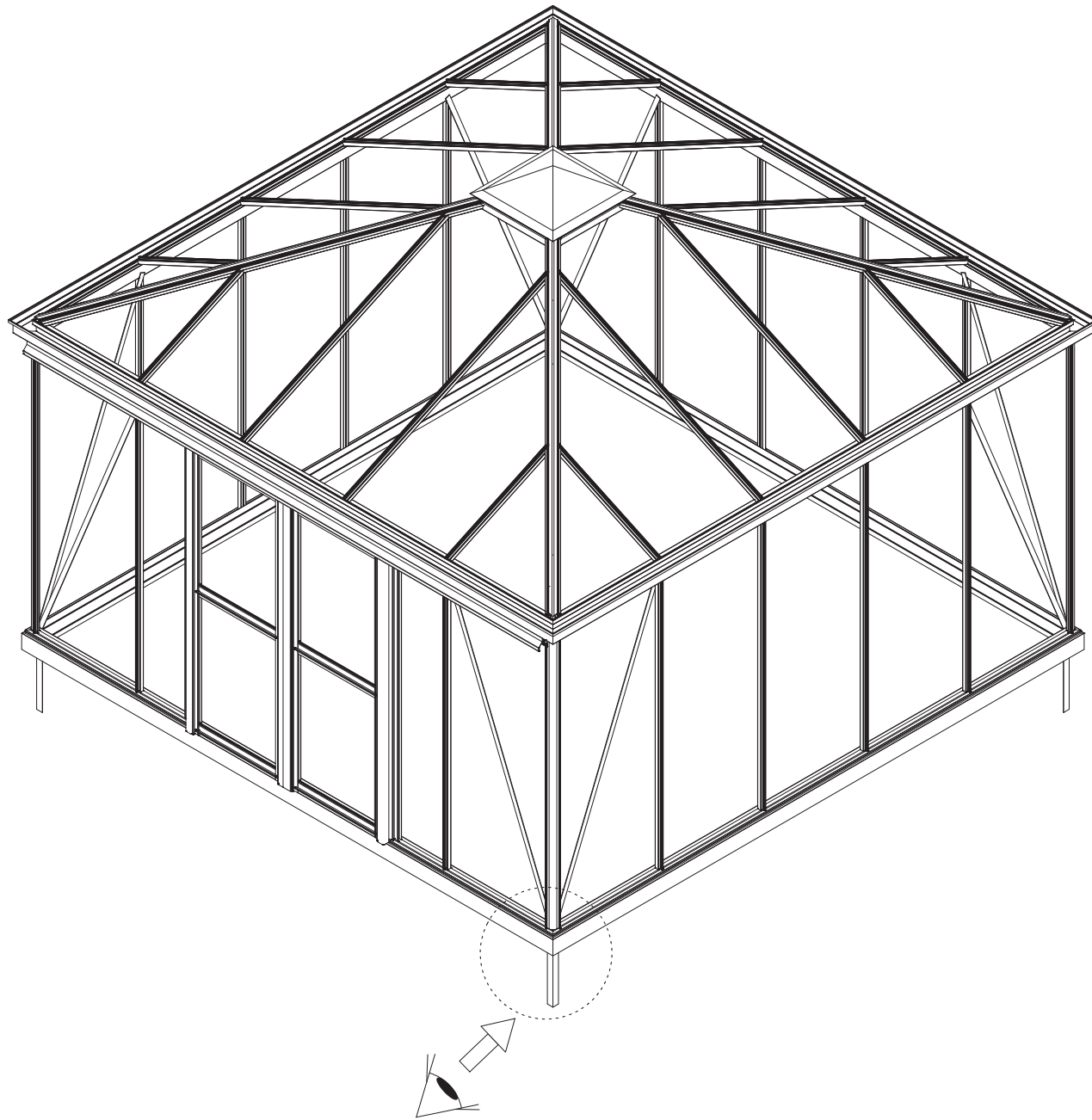
2.



3.



4.



Glass Dimensions Nv Euro-serre				Pyra 3,80m		GlassH: 1850			
Glass Size 730mm		Sides		Size Length x Wide					
		1850 x 730	1850 x 355	860 x 605				m <sup>2</sup>	m <sup>2</sup>
PYRA	3,80 x 3,80m	17	2	4				26,4	
								19,33 m <sup>2</sup>	

Points

4 x L + 4 x R

725 800

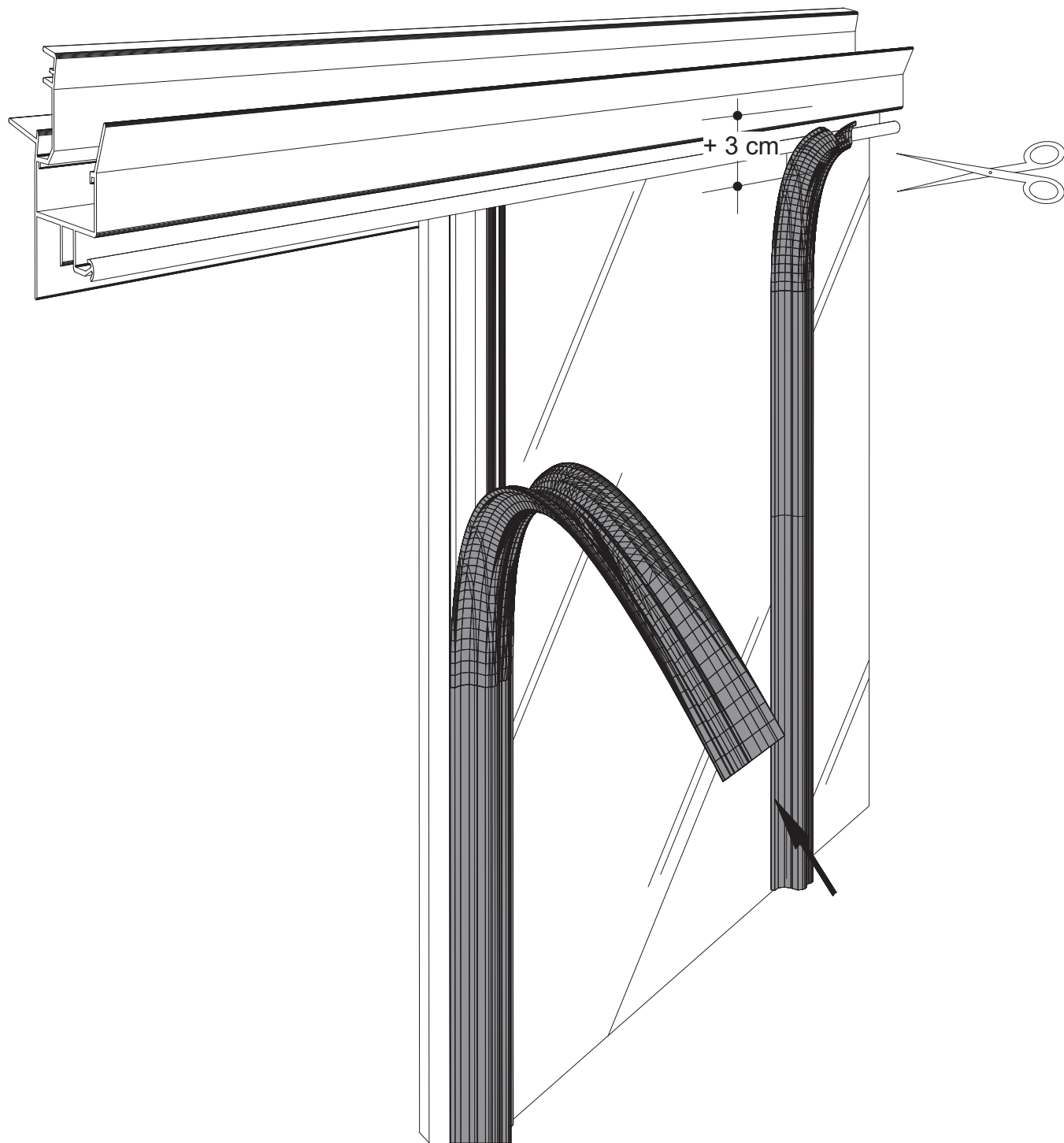
4 x L + 4 x R

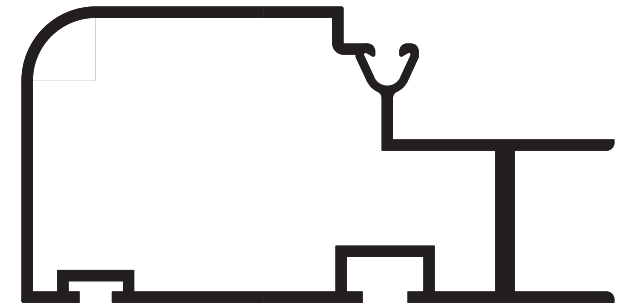
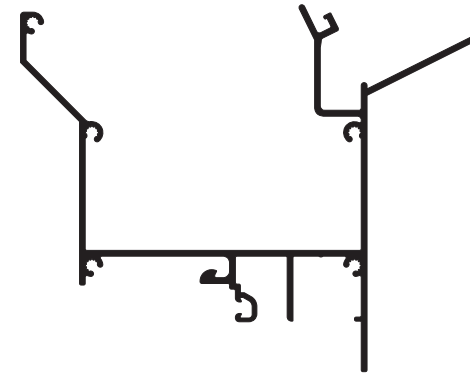
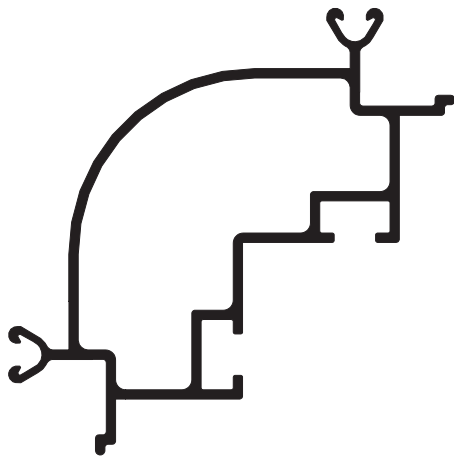
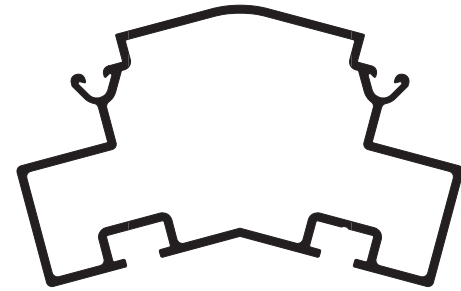
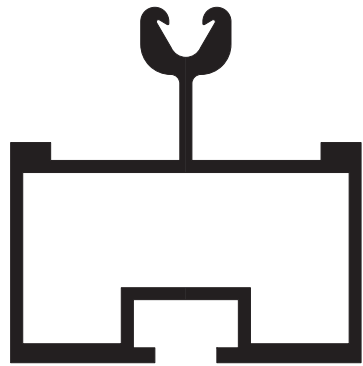
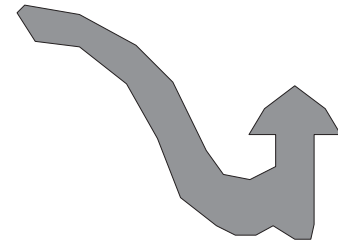
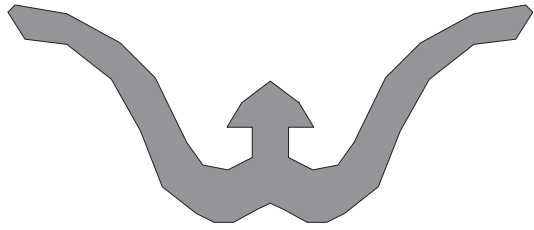
810 1620 730

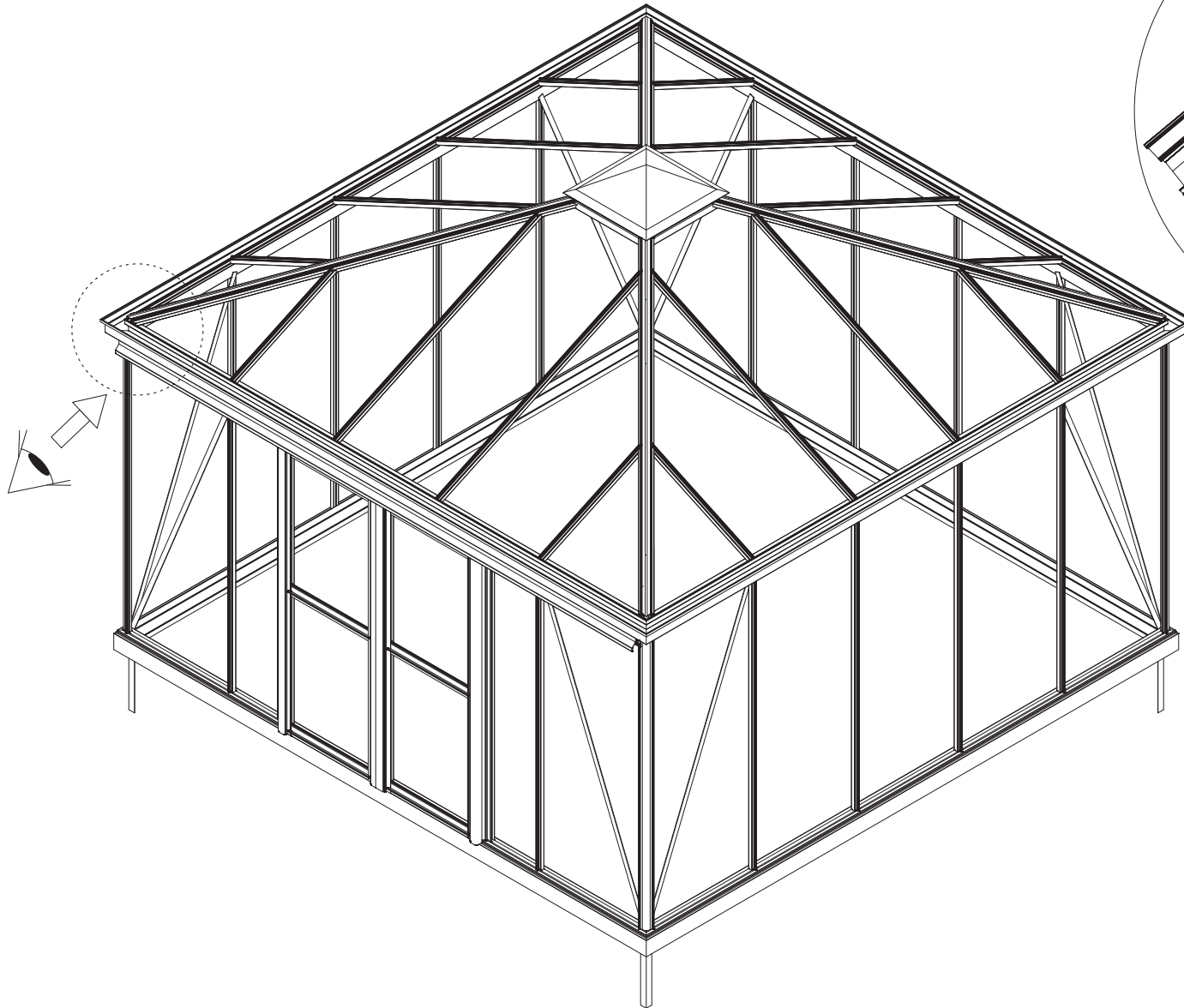
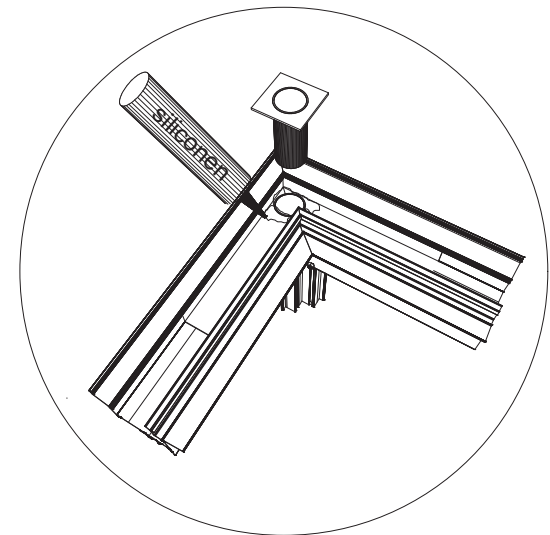
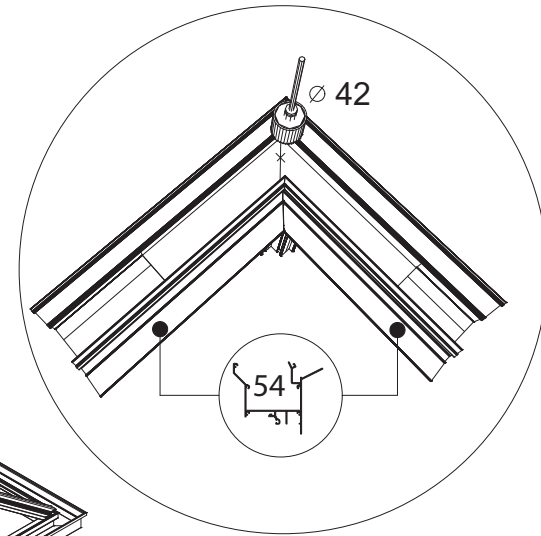
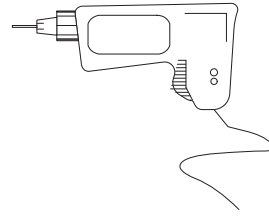
4 x

428 1619 1790 1619 730









Ø 4 mm 