



7520DK

2020.06

# Monteringsanvisning Glasrækværk STEEL



## **VIGTIGT!**

Læs hele monteringsvejledningen,  
inden du påbegynder monteringen!  
Hvis anvisningerne ikke følges,  
fungerer produktet måske ikke optimalt,  
og garantien vil ikke være gældende.

Willab Garden AB forbeholder sig ret til at foretage ændringer i materialer, konstruktion og design.

**Willab  Garden®**

Ventrupvej 29, 2670 Greve  
Tlf.: 39 67 65 00 • Fax 39 54 65 25 • [www.willabgarden.dk](http://www.willabgarden.dk)

# Vigtigt at tænke på inden montering:

- Læs hele anvisningen igennem, inden du påbegynder monteringen.
- Kontroller leverancen for at sikre, at den er komplet, og at intet er beskadiget under transporten.
- Skruer til fastgørelse i underlag medfølger ikke. Rådfør dig med en fagmand for at sikre korrekt fastgørelse i underlaget.
- Stolpefoden har 3 monteringshuller, som er Ø11 mm i diameter.

## Vedligeholdelse

Regelmæssig og korrekt udført rengøring med passende rengøringsmidler anbefales for at forlænge glasrækværkets levetid.

### Sådan rengøres glasrækværket:

#### Profiler

- Stolper og beslag skal vedligeholdes for at undgå rust. Anvend mild sæbe, opvaskemiddel eller blot almindeligt vand til at rengøre profilerne 2-3 gange årligt eller oftere, hvis du bor kystnært.
- Brug WD-40 eller lignende til at fjerne eventuel overfladerust.
- Undlad at anvende skraber, metalgenstande eller ståluld til at fjerne vanskelig snavs.

#### Glas

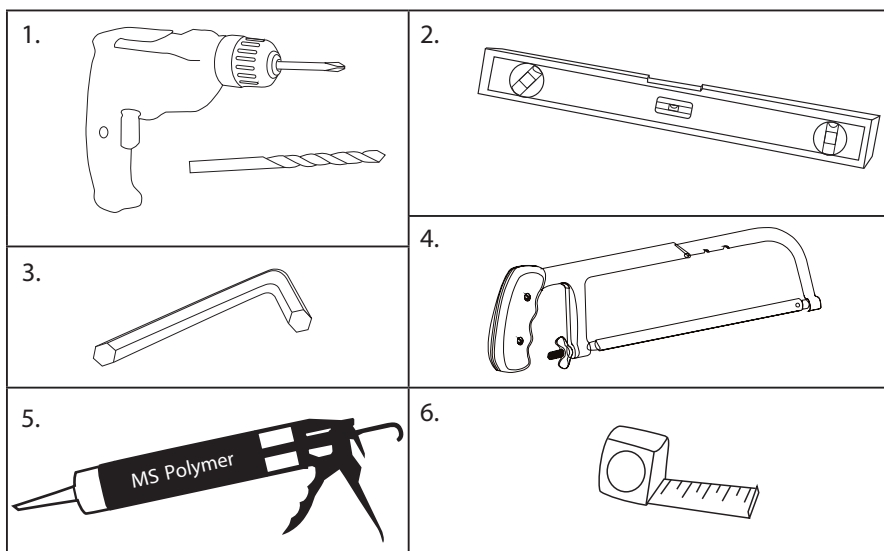
- Glasset skal rengøres som almindeligt glas.
- Brug et almindeligt middel til vinduespudsning, rigeligt med vand og en blød, frugfri klud eller gummiskraber.
- Husholdningssprit eller acetone kan opløse vanskelige pletter. Sidol, Häxan, Brillo eller et andet skånsomt pudsemiddel kan polere andre vanskelige pletter væk. Pudsemidlet fjernes med husholdningssprit. Vask derefter glasset som normalt.
- Undlad at anvende skraber, metalgenstande eller ståluld til at fjerne vanskelig snavs.
- Metalaflejringer, som eventuelt ligner ridser, fjernes med en svag syre, f.eks. 5-10 % saltsyre. Gælder kun for energiglas.

## Til monteringen skal du bruge følgende:



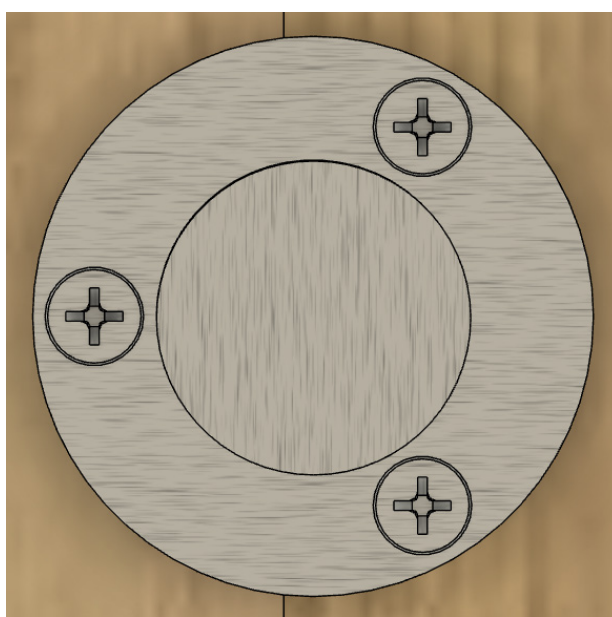
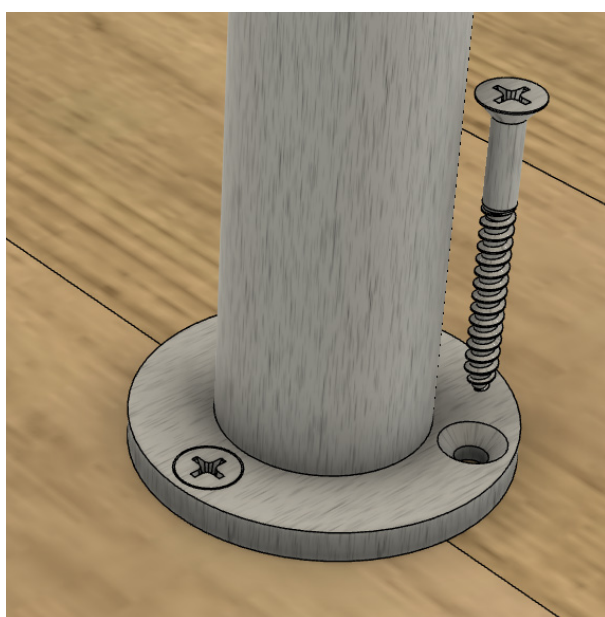
### Du skal bruge følgende:

1. Skruemaskine med 4 mm bor
2. Vaterpas
3. Unbrakonøgler
4. Nedstryger (eller lignende til at skære i stål)
5. Fugesprøjte med MS Polymer
6. Målebånd



## 1. Stolpe

Placer den første stolpe der, hvor du vil have glasrækværket til at begynde.  
Drej stolpen, så hullerne til klembeslagene peger mod den næste stolpe.  
Skru fast med en egnet skrue (medfølger ikke). For at sikre rækværkets stabilitet er det vigtigt, at det monteres på et stabilt underlag.



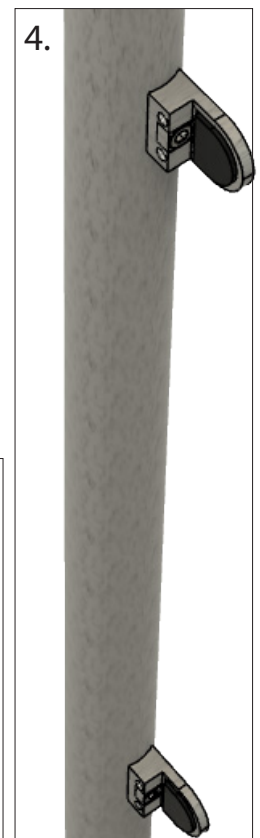
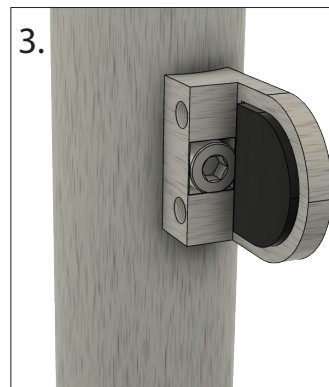
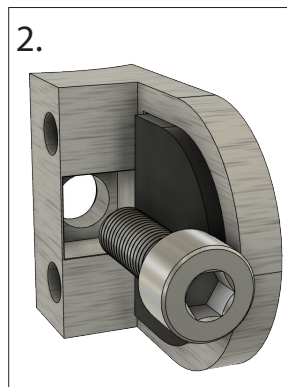
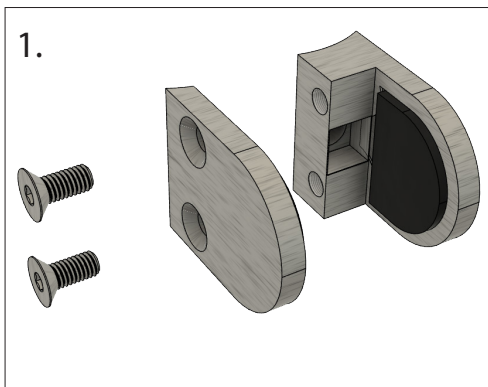
## 2. Stolpefodsoverdækning

Hvis du har valgt overdækning til stolpefod, trækkes denne over stolpen.



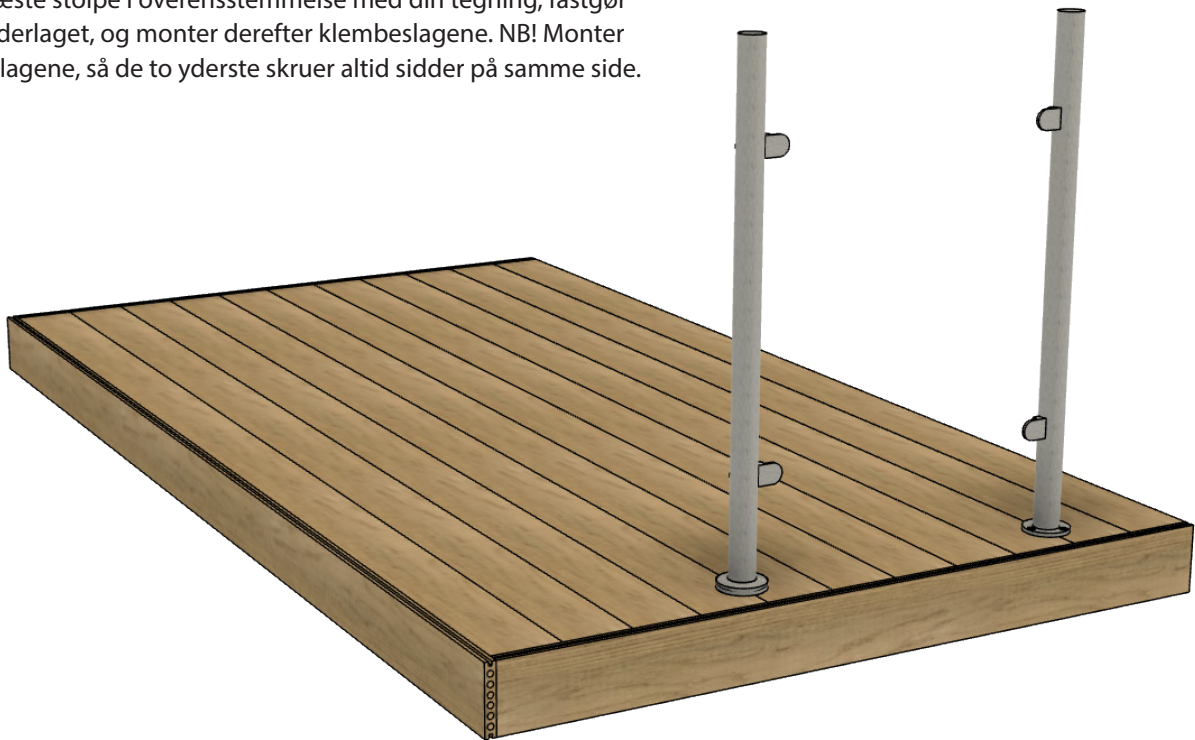
## 3. Klembeslag

Del klembeslagene ved at skruer de to yderste skruer af, se billede 1.  
Før derefter skruen til fastgørelse ind i det bageste hul på klembeslaget, og skru det fast i stolpen, se billede 2.  
Juster klembeslaget til siderne, inden det spændes helt til, se billede 3.  
**NB!** Monter klembeslagene, så de to yderste skruer altid sidder på samme side, se billede 4.



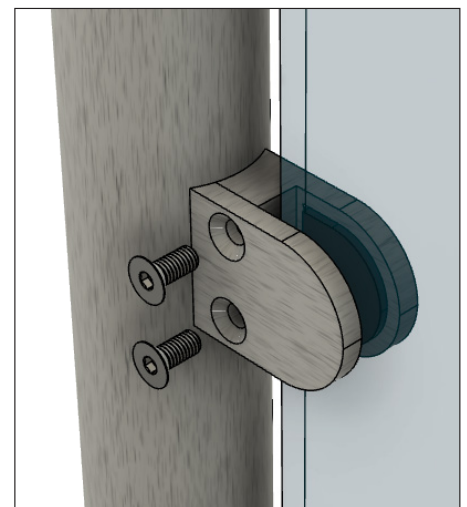
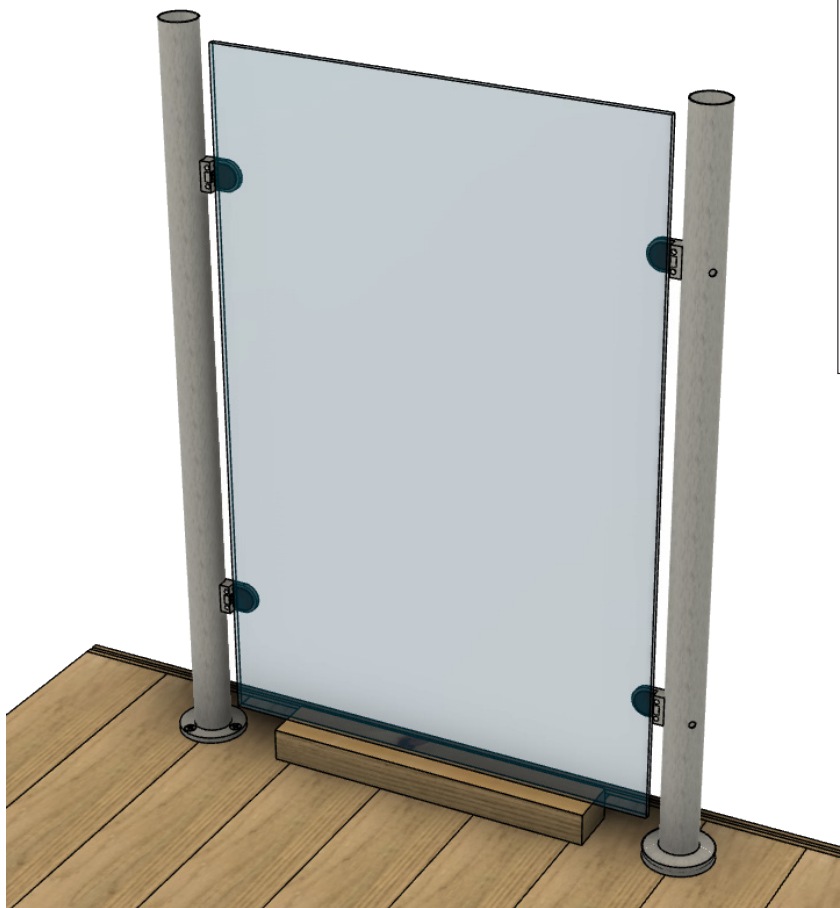
## 4. Fortsættelse stolpe

Placer næste stolpe i overensstemmelse med din tegning, fastgør den i underlaget, og monter derefter klembeslagene. NB! Monter klembeslagene, så de to yderste skruer altid sidder på samme side.



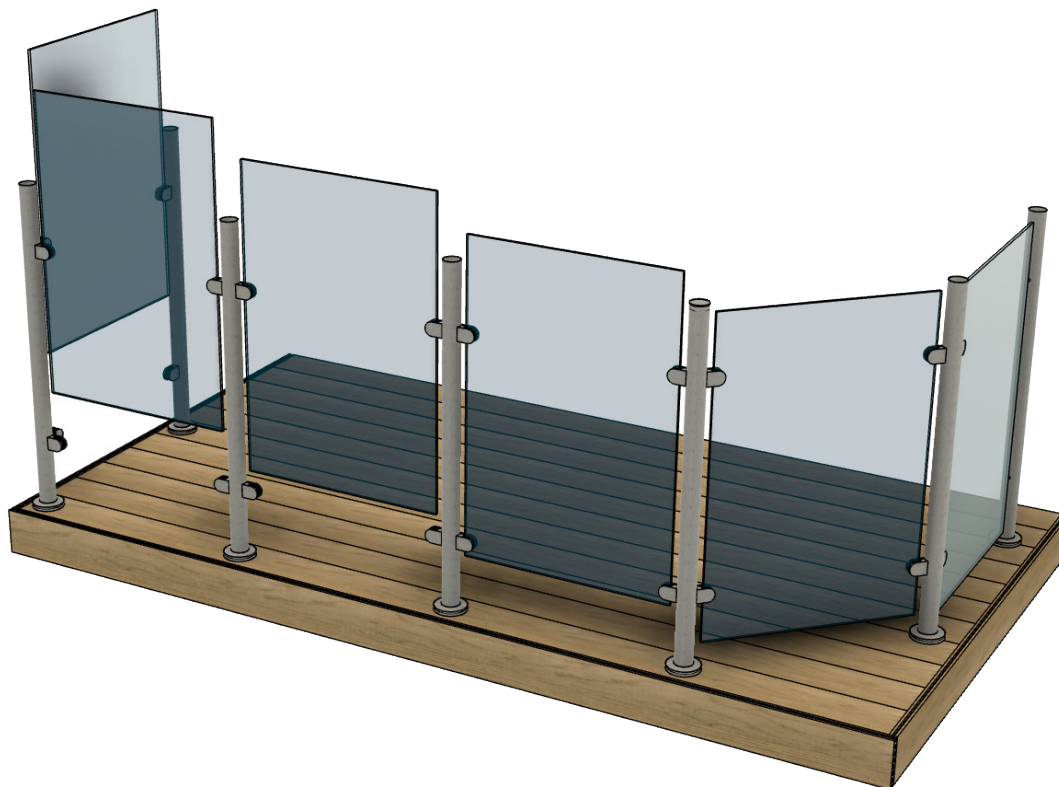
## 5. Glas

NB! Hvis du har tilvalgt overligger, kan denne monteres før glasset, se side 10. Placer glasset mod klembeslagene. Glasset skal monteres maks. 50 mm fra underlaget. Skær evt. en planke til, og lad glasset hvile midlertidigt på denne, mens det monteres. Spænd skruerne godt til, så glasset sidder godt fast.



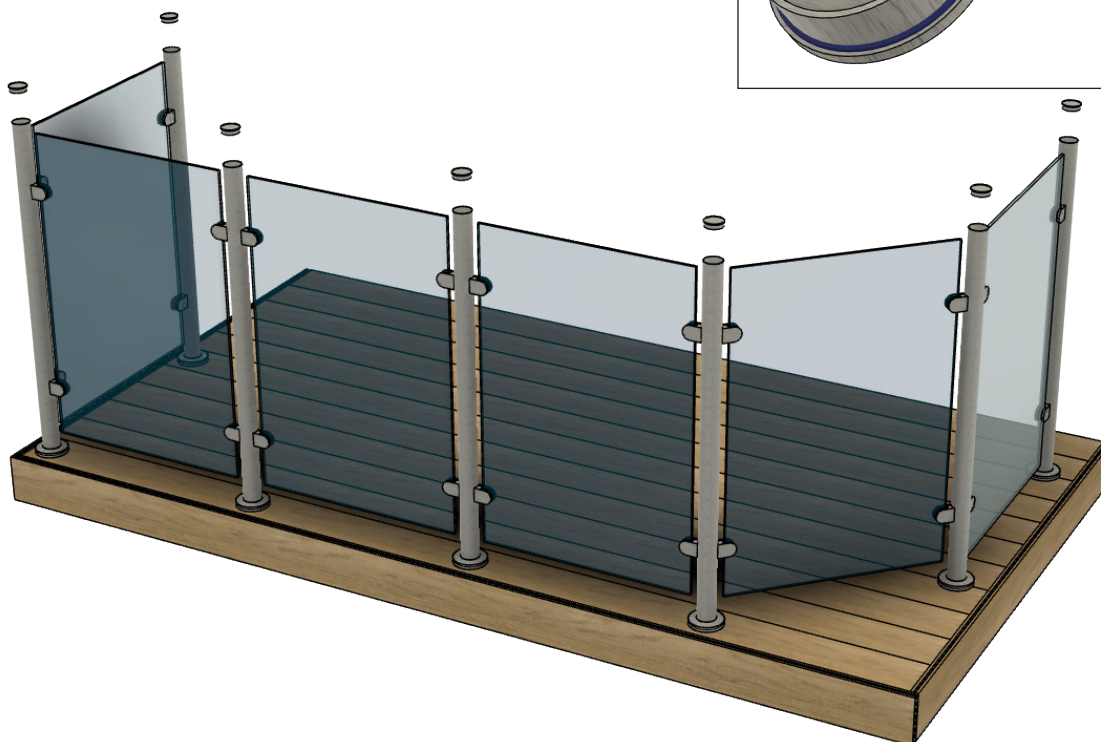
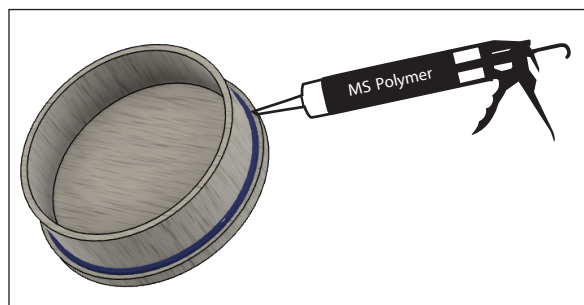
## 6. Fortsæt med stolper

Gentag 3 & 4, til alle stolper er på plads.



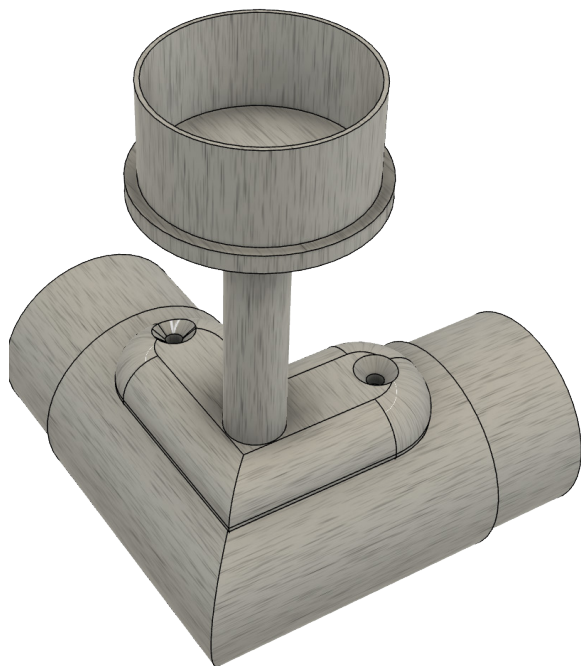
## 7. Dæksel til stolpe

Gå videre til punkt 8, hvis du har valgt overligger til glasrækværket. Hvis ikke, monteres stolpedækslet nu. Brug eventuelt en lille klat lim, så dækslet sidder godt fast.



## 8. Holder til overligger 45°/90°

For 45°- & 90°-holdere – placer holderen centreret på vinklen, og marker hullerne med en blyant. Bor huller med 4 mm bor.



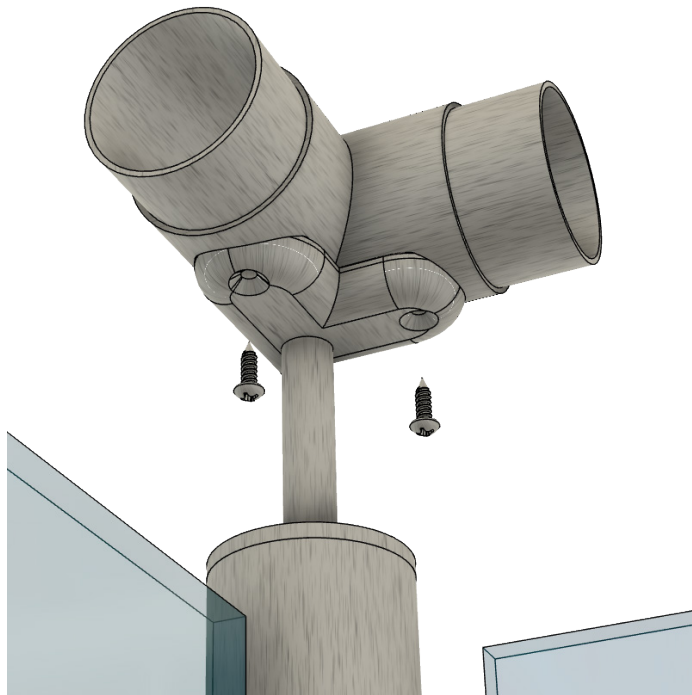
## 9. Fortsættelse holder til overligger 45°/90°

Træk en tynd stribe fugemiddel/lim udvendigt på holderen, og tryk den på plads i stolpen.



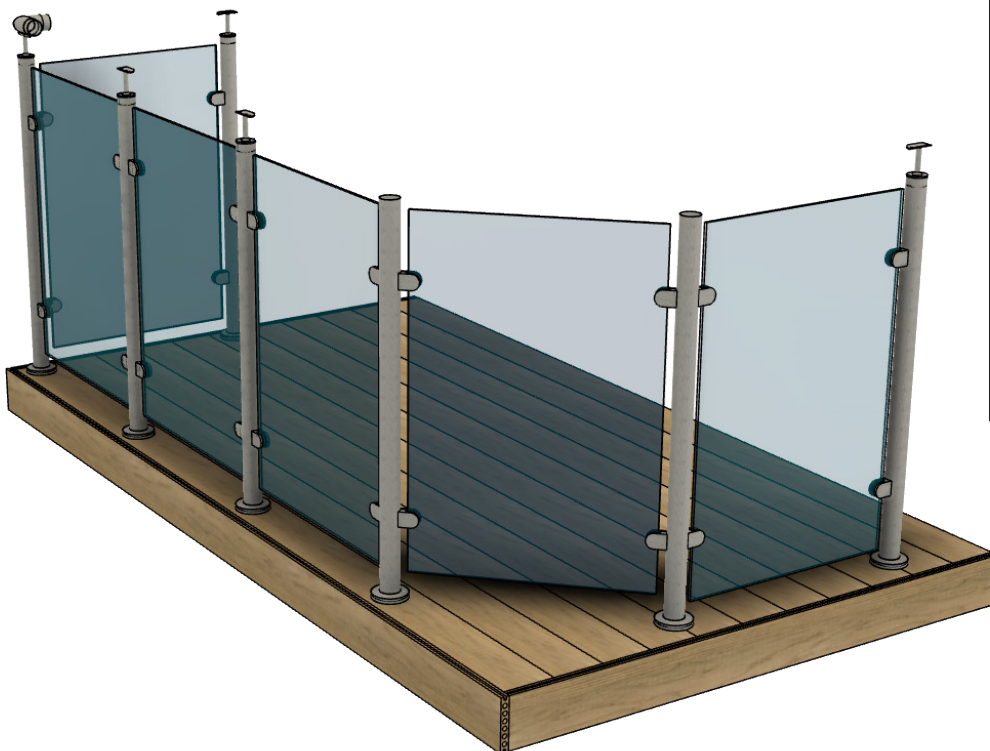
## 10. Fortsættelse holder til overligger 45°/90°

Skru vinklen fast på holderen med skrue 4,8 x 13 mm.



## 11. Holder til overligger 180°

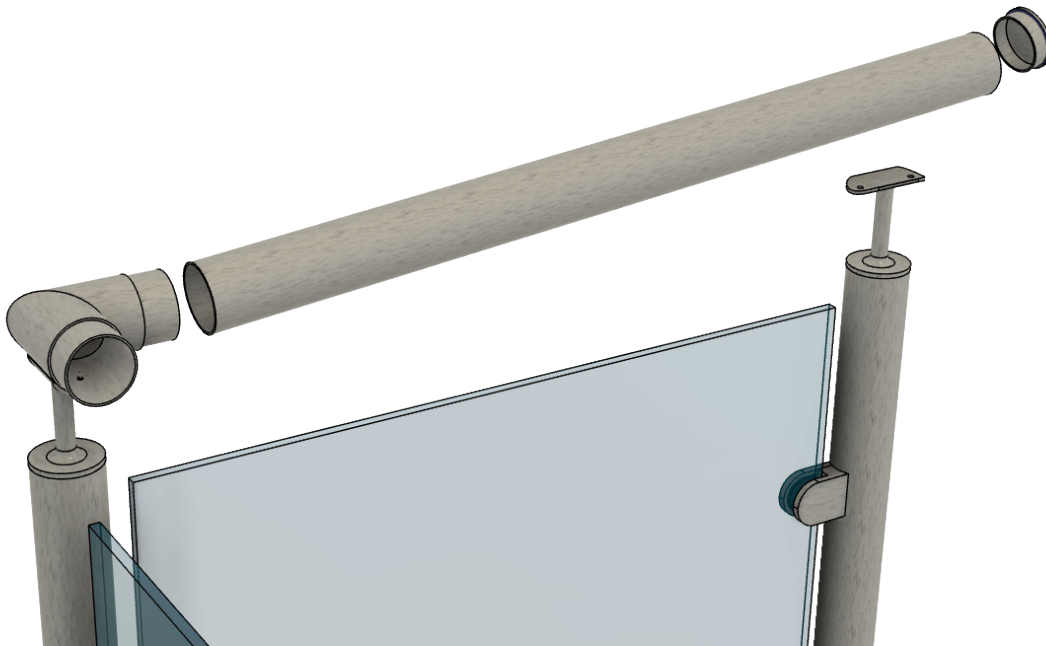
Træk en tynd stribe fugemiddel/lim udvendigt på holderen, og tryk den på plads i stolpen.





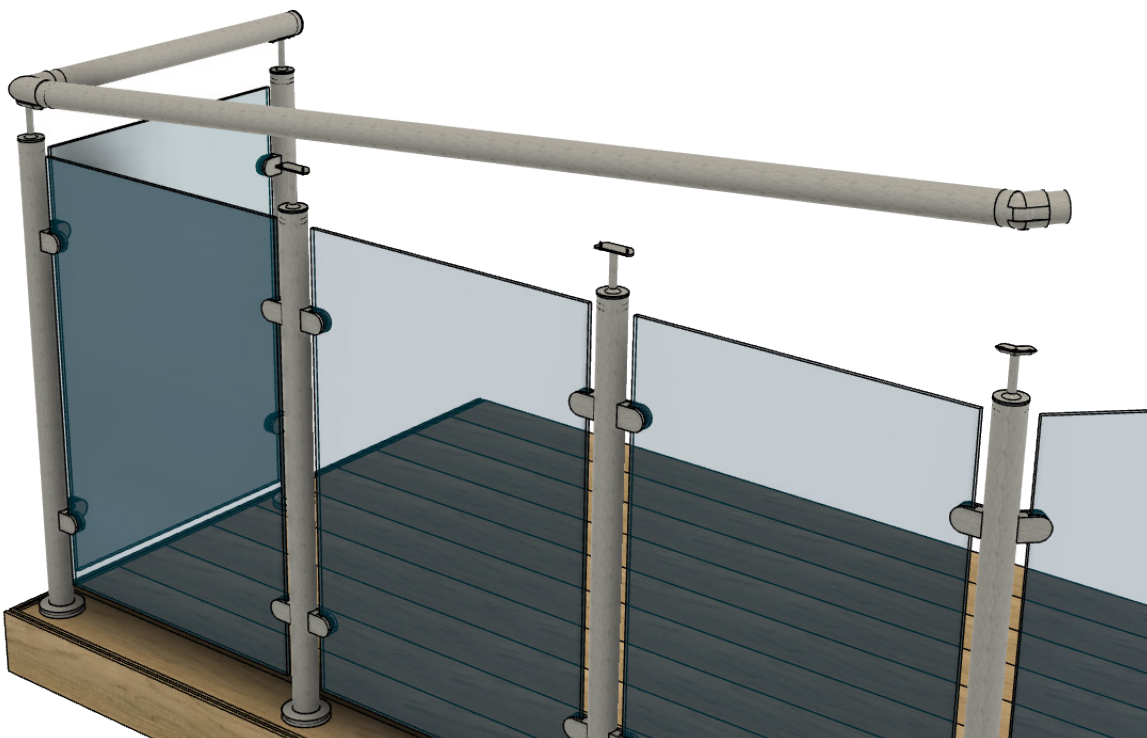
## 12. Overligger

Skær overliggeren til, og monter den. Hvis den fx støder op mod en facade, er det en fordel at lime og montere dækslet til overliggeren først. Forbor med 4 mm bor, og skru derefter overliggeren fast i holderen med skrue 4,8 x 13 mm.



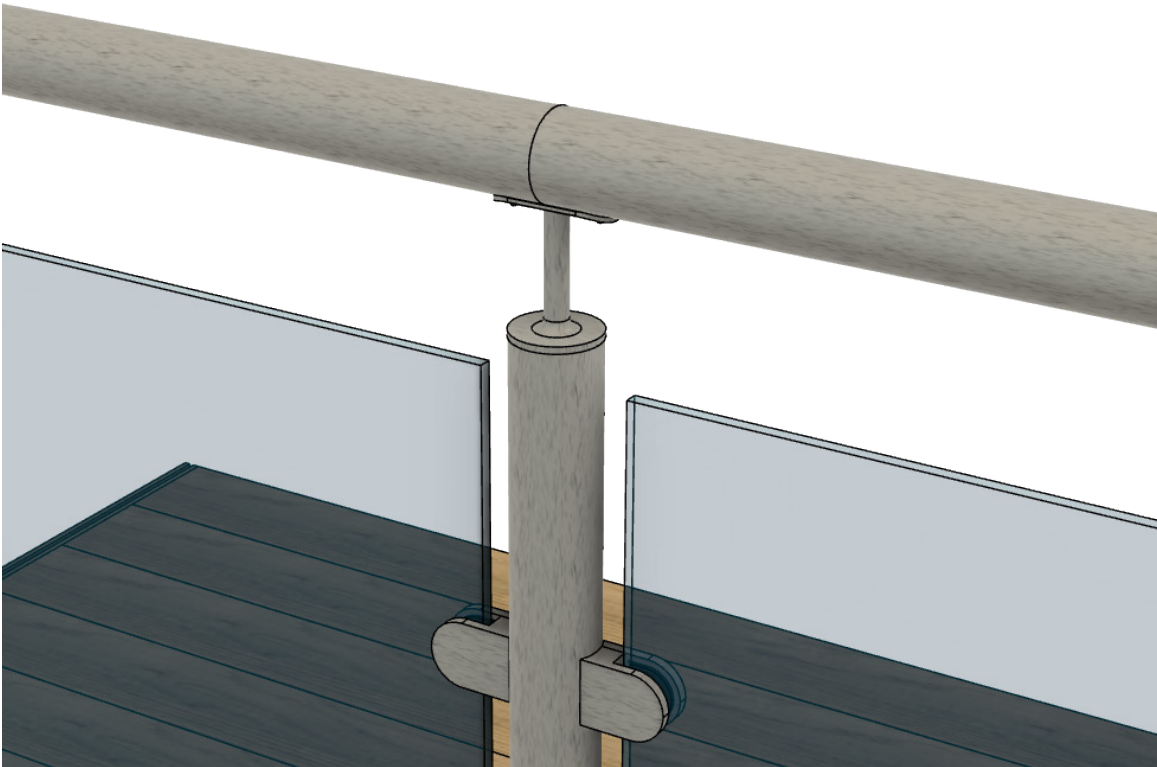
## 13. Fortsættelse overligger

Hvis en overligger forbindes fra en 45°/90°-vinkel til en anden 45°/90°-vinkel, skal den ene vinkel sættes på overliggeren inden montering.



## 14. Fortsættelse overligger

En eventuel sammenføjning af overligger sker ved 180°-holdere. Brug de medfølgende sammenføjningsbeslag, og tætn med lim. Forbor, og skru overliggeren fast i holderen med skrue 4,8 x 13 mm.



## 15. Montering uden glas

For at lette adgangen ved montering kan glasset monteres efter overliggeren, se billede nedenfor. Når alt er på plads, monteres glasset. Se side 5.

