



O8611FI



Pergola

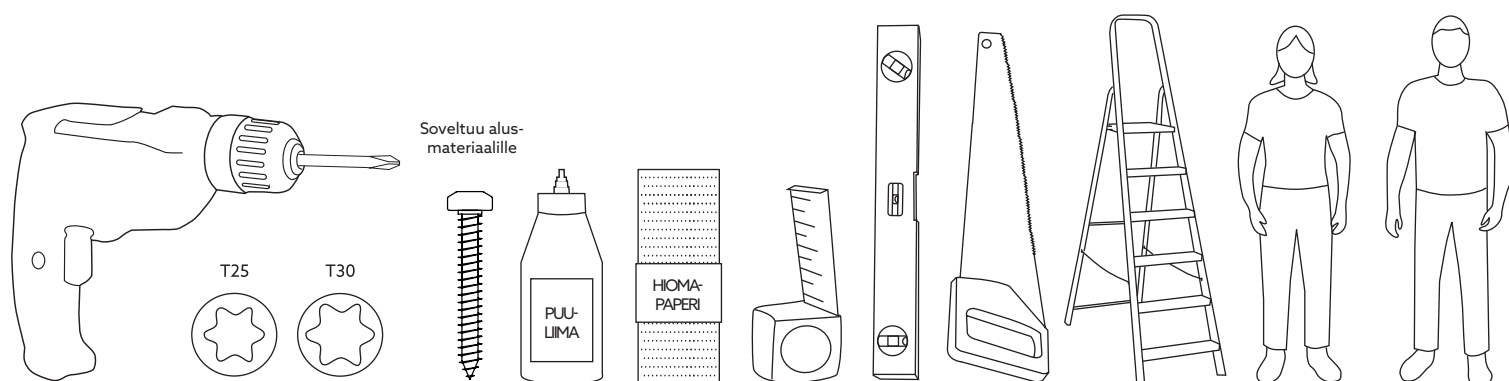
Solid

Sisällysluettelo

Ennen asennusta	2
Työkalut	2
Komponentit	3
Asennus	4-6
Tolpat	4
Yläpalkit	5
Viistotuet	5
Puutapit	6
Hoito-ohjeet	6

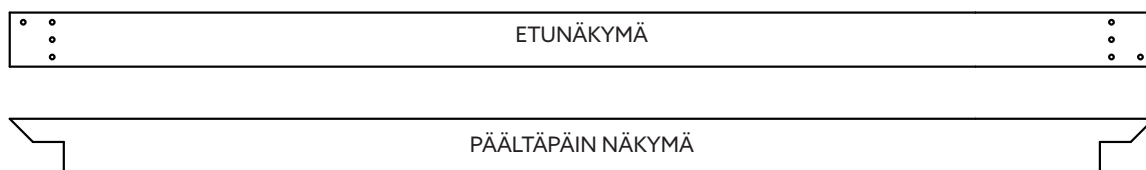
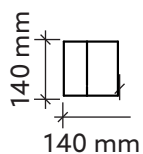
Ennen asentamista

- Lue koko asennusohje ennen asennuksen aloittamista!
- Jos ohjeita ei noudateta, tuote ei välttämättä toimi optimaalisesti, eikä takuu ole voimassa.
- Willab Garden pidättää itsellään oikeuden muutoksiin materiaalissa, rakenteessa ja muotoilussa.
- Tarkista, että toimitus on täydellinen ja että mikään ei ole vahingoittunut kuljetuksen aikana.
- Tolpat tulee erottaa alustasta vähentääkseen kosteuden vaikutusta puun päätyyn. Kiinnitysvinkkejä löytyy ohjeesta, mutta kiinnitystapa kannattaa mukauttaa paikan olosuhteiden mukaan.
- Perustukseen kiinnittämiseen käytä alustallesi sopivia ruuveja. Nämä ruuvit eivät sisälly toimitukseen.
- Liimapuuelementit vaativat julkisivumaalin tai vastaavan pintakäsittelyn suojaamaan puuta.
- Ennen asennusta on hyvä maalata valmiiksi ne osat, joihin ei pääse käsiksi asennuksen jälkeen.

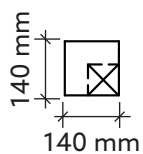


Osat

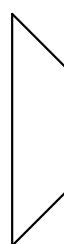
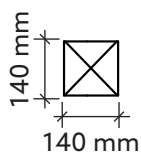
① YLÄPALKKI



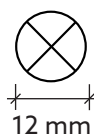
② TOLPPA



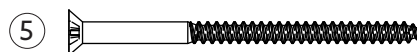
③ VIISTOTUKI



⑤ PUUTAPPI



RUUVI

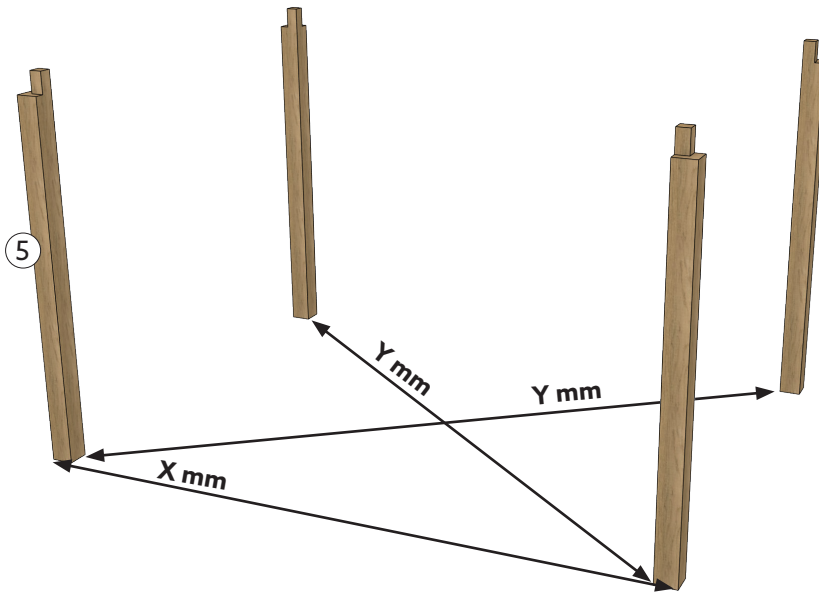
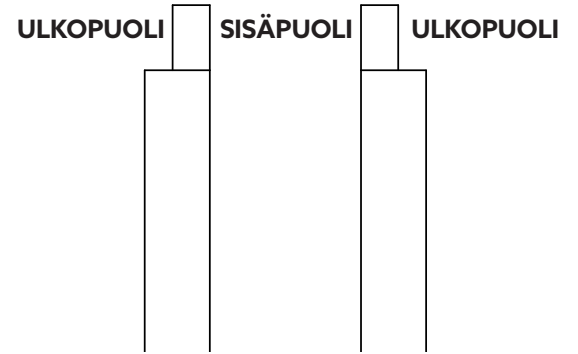


Osa.nr	Osa	Mitat
1	Yläpalkki	140 x 140 mm
2	Tolppa	140 x 140 mm
3	Viistotuki	140 x 140 mm
4	Puutappi	ø12 mm
5	Ruuvi	6,0 x 100 mm
6	Ruuvi	5,0 x 80 mm

1.

TOLPPIEN ASENTAMINEN

- Tolpat toimitetaan 2500 mm korkeina. Voit katkaista ne mihin tahansa mittaan, jos haluat pergolan olevan matalampi.
- Asenna tolpat (5) piirustuksen sijainnin ja mittojen mukaisesti.
- Valitse alustaan sopiva kiinnitys.
- Tolppien lovet käännetään ulospäin.
- Tee tarkistus- ja ristimittaukset huolellisesti.
- Kiinnitä tolpat valitsemallasi menetelmällä.



KIINNITYSVINKKEJÄ

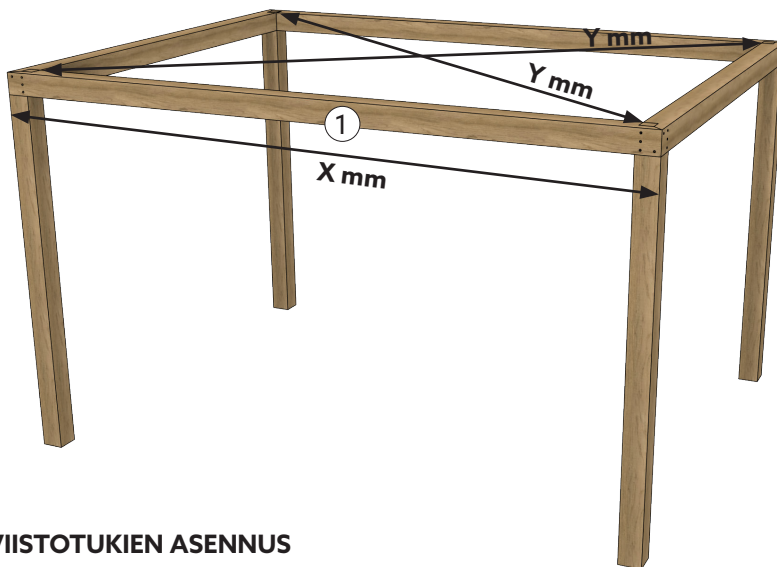
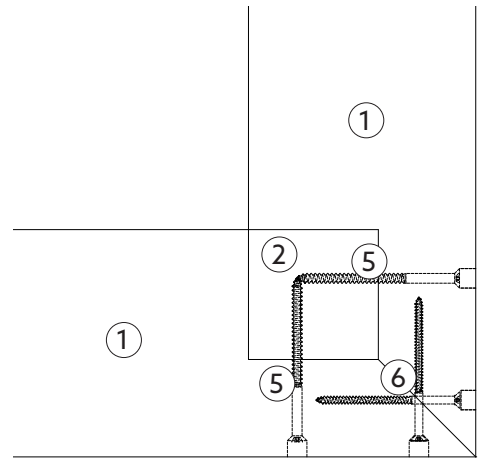
Kiinnitä jokainen tolppa kulmaraudalla.

- Kiinnitä kulmarauta alustaan.
- Aseta tolppa kulmaraudan päälle ja ruuvaa se kiinni sivulta.
- Kulmarauta pitää tolpan erillään alustasta ja vähentää kosteuden vaikutusta tolpan päähän.



2. YLÄPALKKIEN ASENNUS

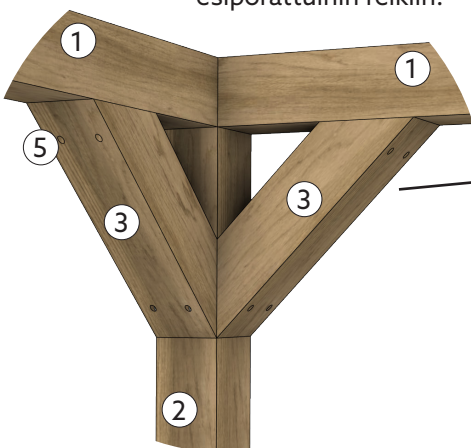
- Asenna yläpalkit (1) siten, että niiden ulkoreunat ovat linjassa tolppien ulkokulmien kanssa.
- Kiinnitä yläpalkit yhdellä ruuvilla (5) kummastakin päästä.
- Tarkistusmittaa asennuksen aikana.
Leveys: $X = X$
Diagonaalit: $Y = Y$
- Varmista, että jiiriin sahatut kulmat ovat linjassa ja muodostavat siistin kulman. Kiinnitä tämän jälkeen kaikki uloimmat ruuvit (6).
- Hio jiiriin sahatut kulmat sopimaan tolppien viisteisiin.
- Lopuksi kiinnitä yläpalkit ruuveilla (5) kaikkiin jäljellä oleviin reikiin.



3. VIISTOTUKIEN ASENNUS

Pintamaalaa osat mielellään ennen viistotukien asennusta, sillä asennuksen jälkeen niiden maalaaminen voi olla haastavaa.

- Asenna kaksi viistotukea (6) jokaiseen tolppaan.
- Varmista, että tolppa seisoo suorassa ennen viistotukien kiinnittämistä.
- Kiinnitä viistotuet tolppaan ja yläpalkkiin ruuveilla (5) esiporattuihin reikiin.



4. PUUTAPPIEN ASENNUS

Luodaksesi siistin ja huomaamattoman kiinnityksen, ruuvireiät on upotettu ja valmisteltu puutappien asennusta varten, jotka peittävät ruuvien kannan.

- Tarkista, että ruuvit ovat kunnolla kiristetty.
- Levitä puuliimaa upotettuihin reikiin.
- Paina puutappi jokaiseen reikään. Käytä tarvittaessa vasaraa, jos tappi ei mene helposti paikalleen.
- Poista heti kaikki ylimääräinen liima kostealla liinalla.
- Kun liima on kuivunut, sahaa puutapit tasan rungon kanssa ja hio pinta sileäksi.
- Käsittele puutapit samalla tavalla kuin pergola, esimerkiksi pohjamaalilla ja ulkokäyttöön soveltuvalla pintamaalilla.



Hoito-ohjeet

- Suosittelemme, että pesussa ei käytetä painepesuria, normaali vedenpaine riittää.
- Puhdistuksen aikana maalattujen pintojen on oltava niin hyvässä kunnossa, että ne eivät ime suoraan vettä.
Jos pinnat ovat niin huonossa kunnossa, että ne imevät itseensä vettä ja muuttuvat tummiksi, on suositeltavaa, että pinta maalataan uudelleen.
- Pese aina alhaalta ylöspäin lämpimällä, noin 35-asteisella vedellä. Käytä pintakäsittelylle suositeltua pesuainetta ja levitä se pehmeällä siveltimellä tai vastaavalla. Anna vaikuttaa ohjeiden mukaan ja huuhtelee pesuaine huolellisesti pois vedellä.
- Jos pinnoilla on levää tai hometta, käytä homepesuainetta pakkauksen ohjeiden mukaisesti.