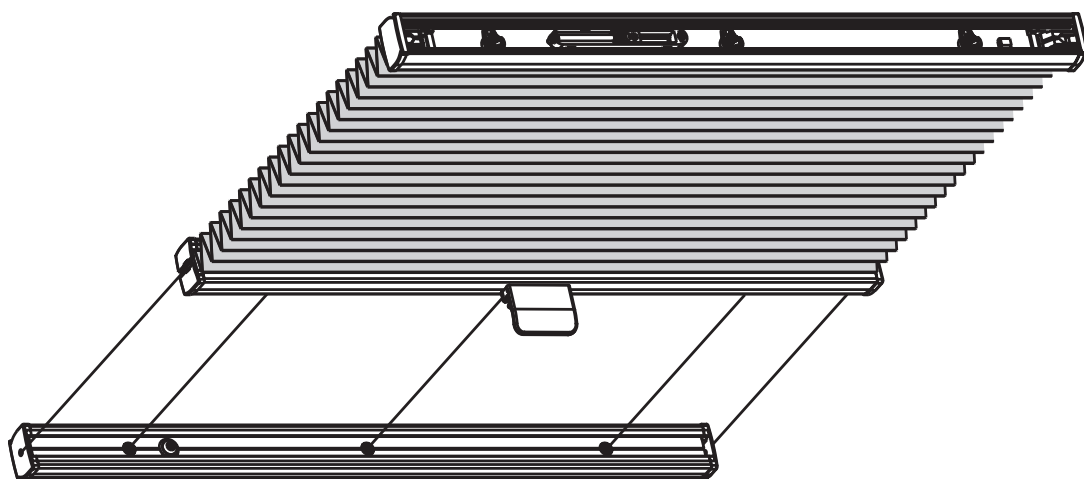




84000SV

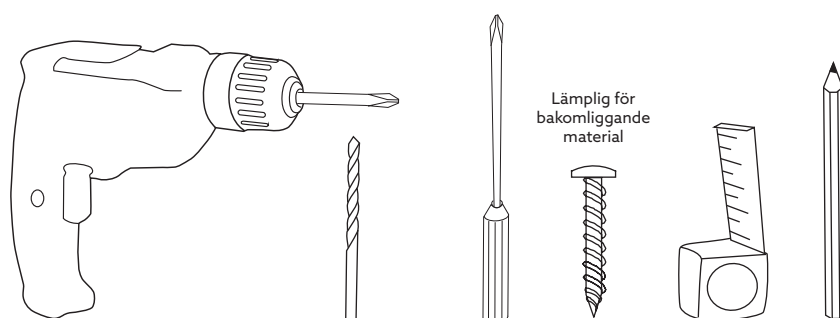


Plisségardin

Modell P3600

Inför montering

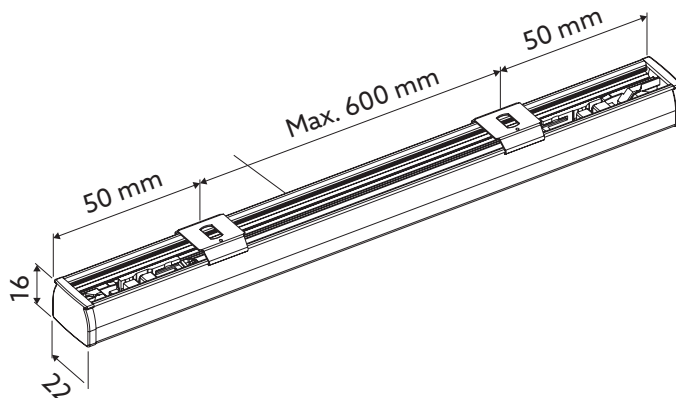
- Läs hela monteringsanvisningen innan du påbörjar monteringen! Följs inte anvisningen kommer kanske produkten inte fungera optimalt och garantin kommer inte att gälla.
- Willab Garden förbehåller sig rätten till ändringar i material, konstruktion och design.
- Plisségardinen har måttbeställts enligt dina önskemål.
- Denna monteringsanvisning innehåller olika monteringsalternativ beroende på val av gardinens placering. Detta val gjordes vid beställning.
- Följ instruktionerna noga, felaktig montering kan leda till olyckor.
- Skruv för infästning ingår, vid infästning i aluminium förborra med \varnothing 3 mm borr.
- Dra alla skruvar med försiktighet.



Montering

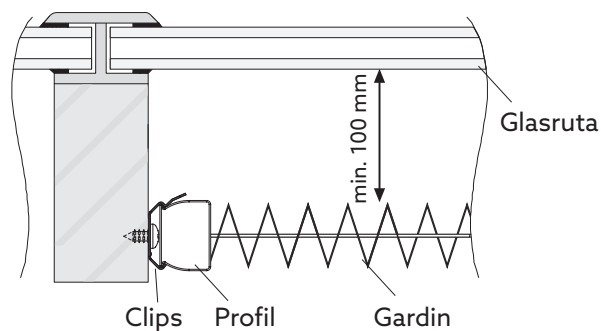
1. PLACERING AV CLIPS

- Fästena monteras med avstånd enligt ritning.
- Använd ett clips per snörhål. Fäst clipset direkt vid snörhålen.



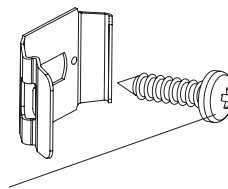
AVSTÅND FRÅN GLASET

Gardinen får inte monteras för nära fönsterglas, det krävs en luftspalt på minst 100 mm emellan.



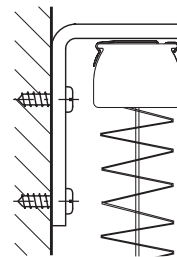
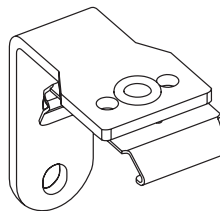
2a. TAKMONTERING MED CLIPS

- Clipsen monteras uppåt i ett tak eller insidan av fönsterkarmen.
- Använd medföljande skruv för att fästa fästbeslaget. Vid infästning i aluminium förborra med \varnothing 3 mm borrh.



2b. VÄGGMONTERING MED HÅLLARE OCH CLIPS

- Hållaren monteras på vägg eller motsvarande yta.
- Använd medföljande skruv för att fästa fästbeslaget. Vid infästning i aluminium förborra med \varnothing 3 mm borrh.

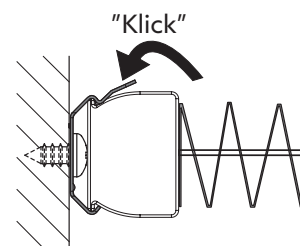
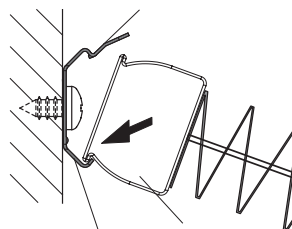


3. FÖRBERED GARDINEN FÖR MONTERING

- Ta bort gummibanden på gardinen.
- Ta bort gummibandet på späntråden och väckla ut tråden noggrant.
- Väckla ut vajern, ta lite i taget då den lätt trasslar.
- Dra ut gardinen i sin fulla längd för att vajer och spännråd ska hamna rätt.

4. MONTERING AV GARDIN

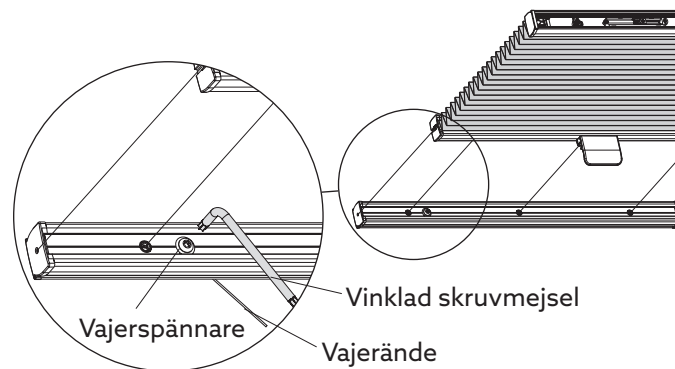
- Änden med endast en profil är den fasta sidan och gardinen öppnas och stängs från andra änden där det är två profiler. Välj vilken som ska vara uppe/nere.
- Börja montera på högsta punkten.
- Placera profilen i clipsets nedre kant och tryck den övre delen av profilen uppåt tills den klickar fast.
- Vid nedmontering, tryck clipsets flik uppåt för att lossa profilen från clipset.



5. SPÄNN VAJERN

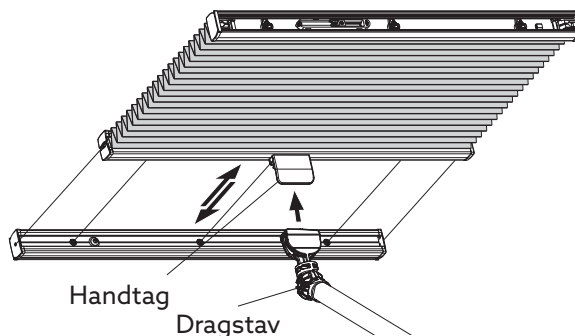
För plisségardiner med mer än en vajer, upprepa samtliga steg för varje vajer. Var noga med att spänna alla vajrar lika mycket.

- Håll fast vajern för hand eller med fördel en tång.
- Lossa skruven lite grann.
- Dra åt vajern för att spänna den.
- Skruva åt skruven igen för att fästa.
- För att spänna vajern lite extra, dra åt vajerspännaren i nedre profilen. För att komma åt den behöver profilen klickas loss från clipsen.



Användning

- Plisségardinen öppnas och stängs med hjälp av handtaget.
- Vid höga höjder där det är svårt att nå, använd dragstaven. Fäst dragstaven på handtaget.



Skötselråd

- Tack vare en speciell tillverkningsprocess har våra tyger en antistatisk yta som gör dem motståndskraftiga mot damm och smuts. Det räcker oftast att borsta av gardinen då och då, med mjuk borste eller fjädervippa.
- Vid rengöring av glas och fönsterkarm, kontrollera att inget vatten eller frätande rengöringsmedel kommer i kontakt med plisségardinens tyg.
- Garantin gäller inte för tygskador som uppkommit på grund av kondens, rengöringsmedel eller smuts från insekter.