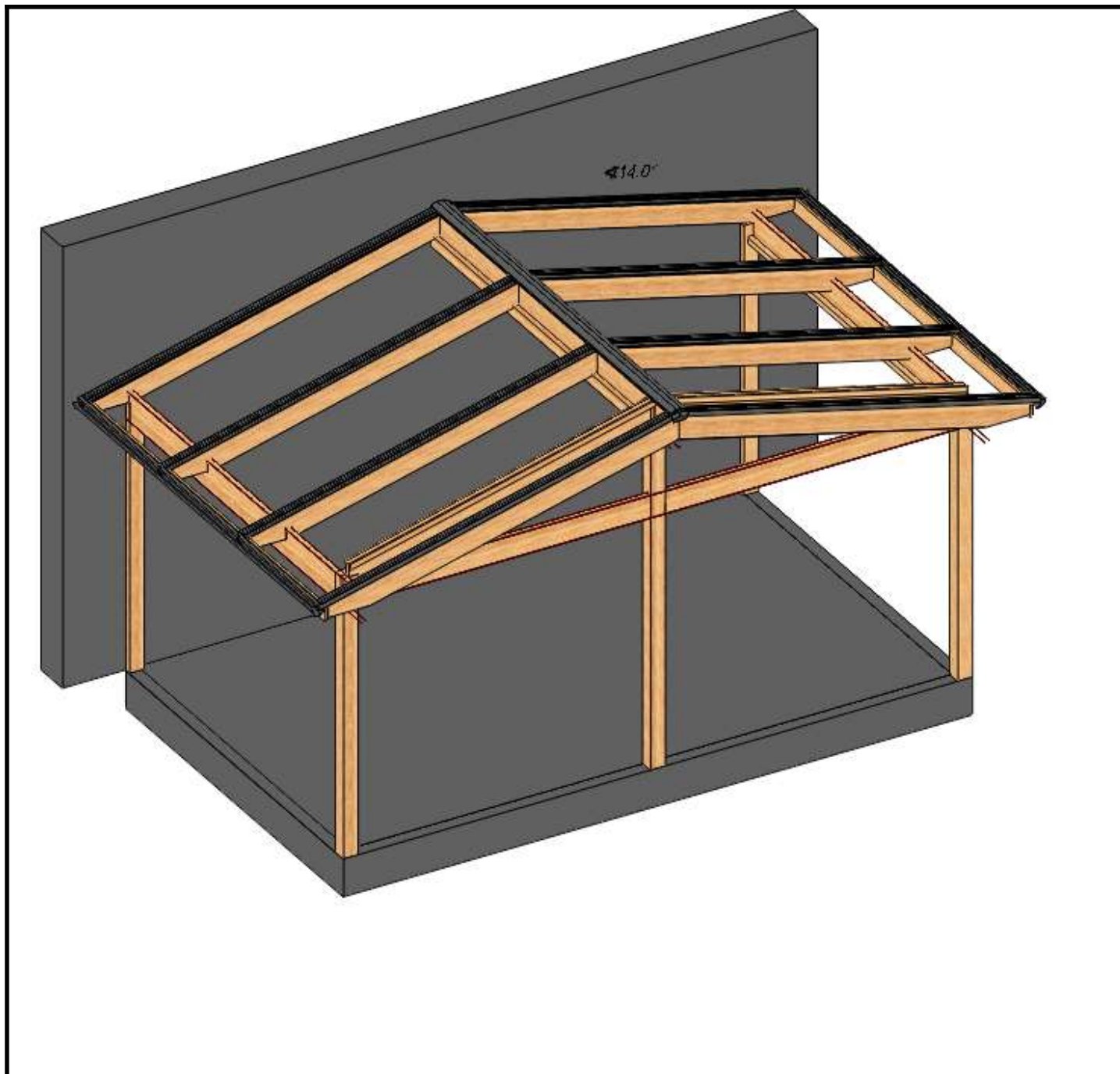


MONTERING LIMTREREISVERK SALTAK

FERDIGKAPPET

**Dette er et eksempel på monteringsanvisning for limtrereisverk Saltak.
For hver ordre opprettes en spesifikk instruksjon.**

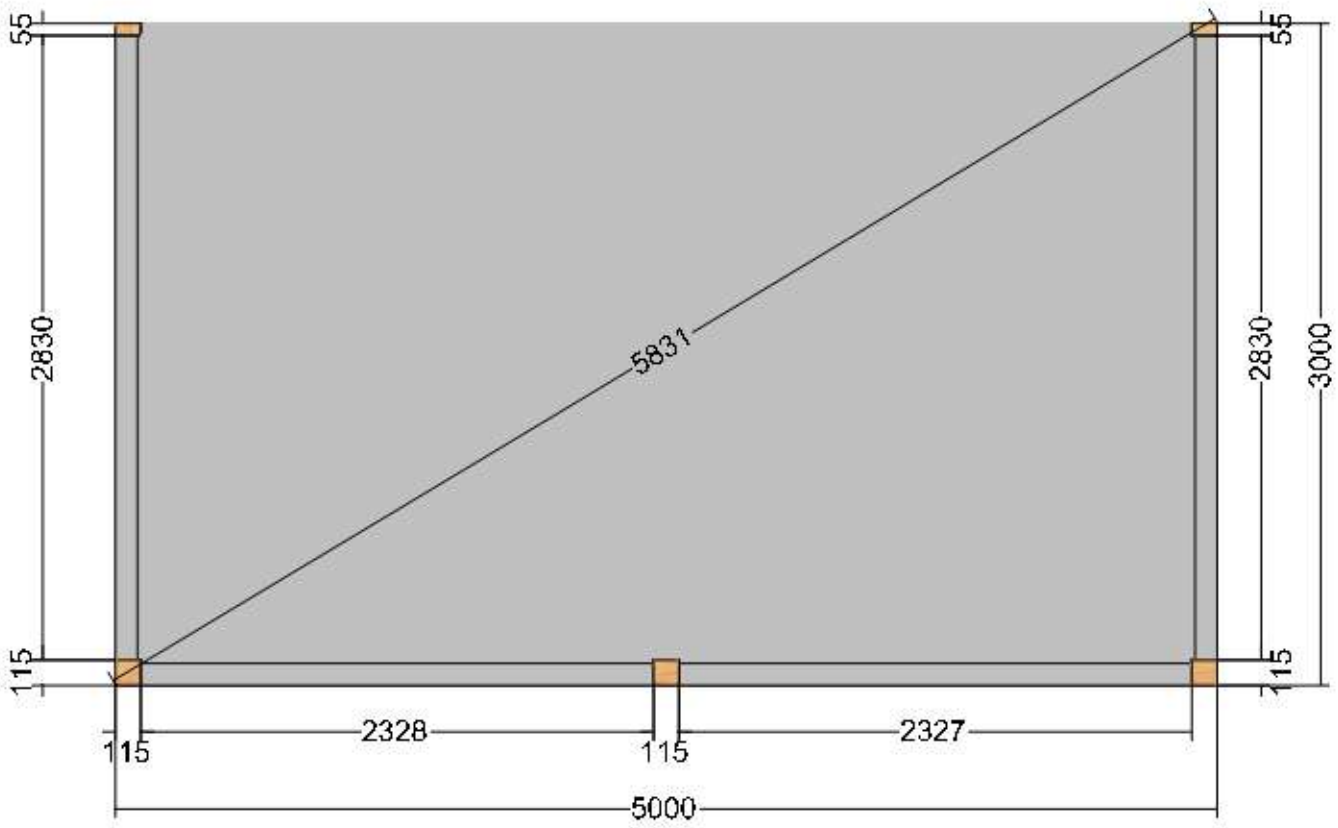


Willab Garden®

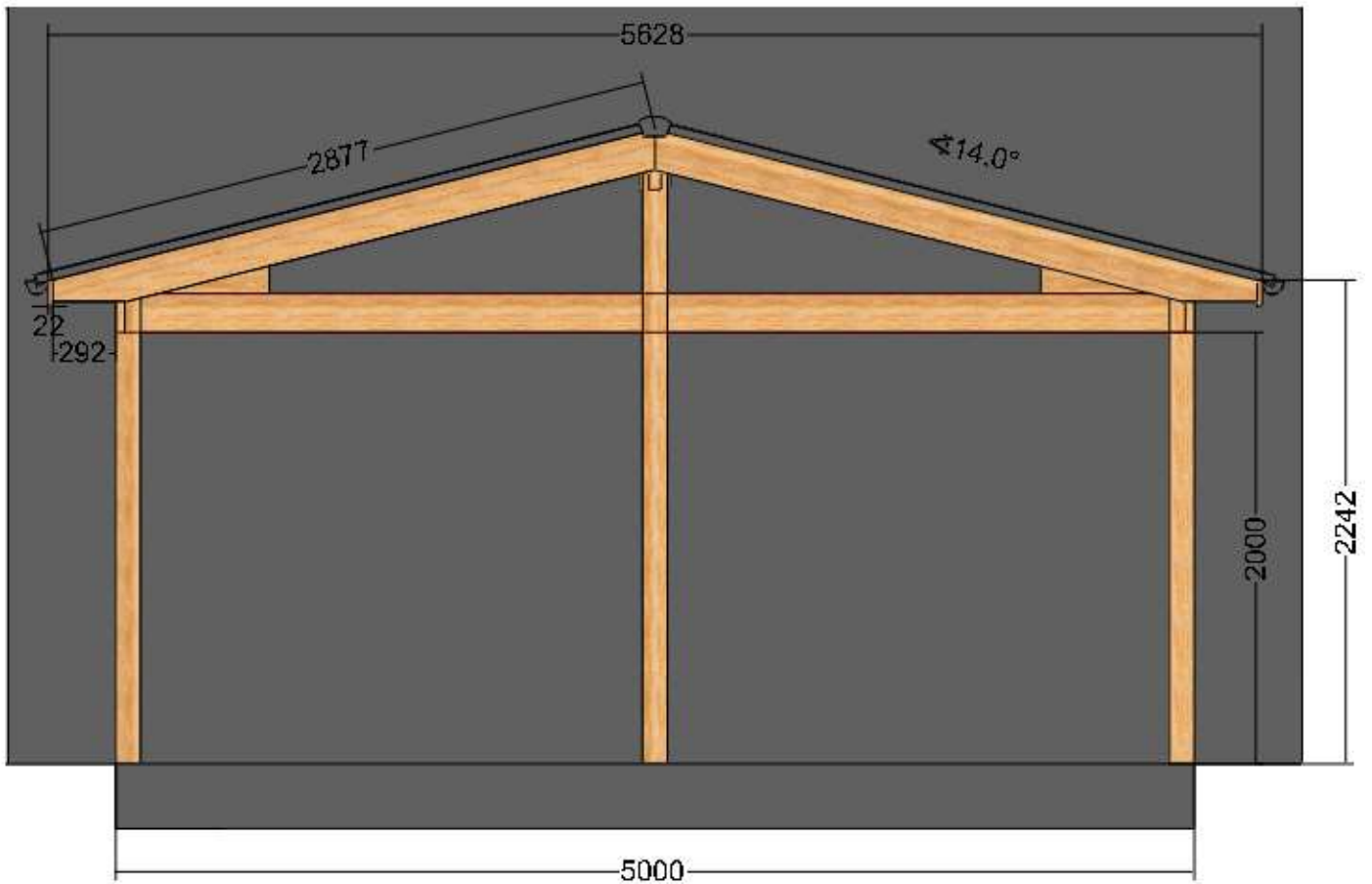
Tomtholmsvägen, Östra Karup 269 21 Båstad, Sverige

Telefon 69 83 77 00 • www.willabgarden.no • info@willabgarden.no

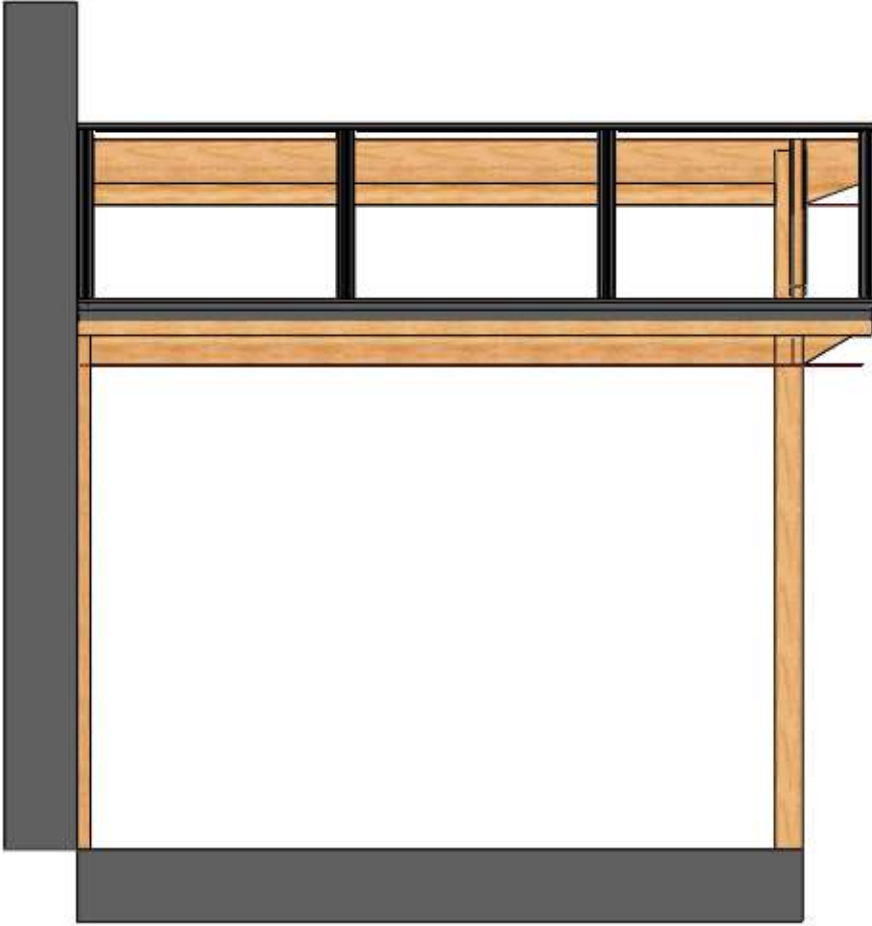
PLANSKISSE



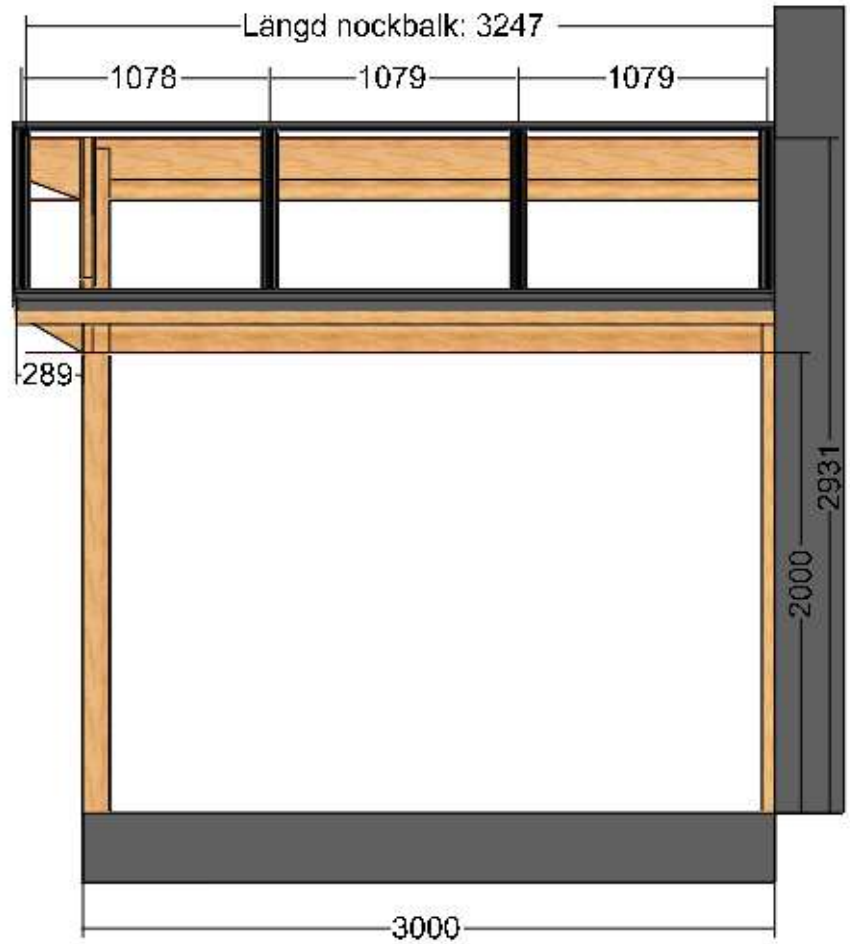
FASADE FRONT



FASADE VENSTRE SIDE



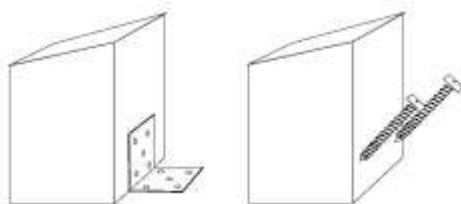
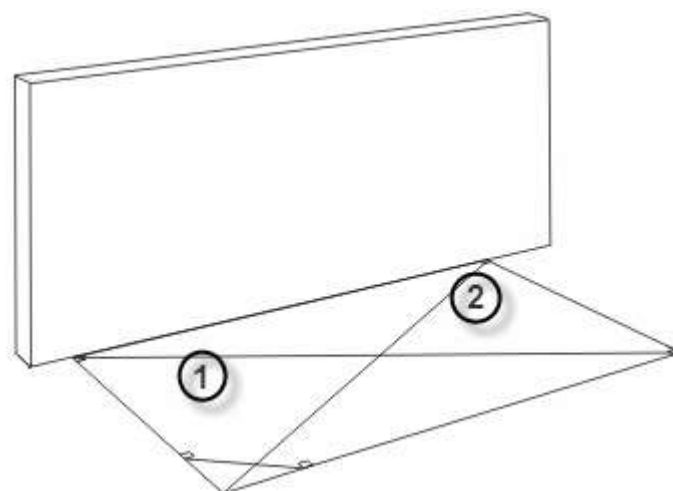
FASADE HØYRE SIDE



LES IGJENNOM HELE MONTERINGSANVISNINGEN INNEN DU PÅBEGYNNER MONTERING.

Å TENKE PÅ INNEN MONTERING:

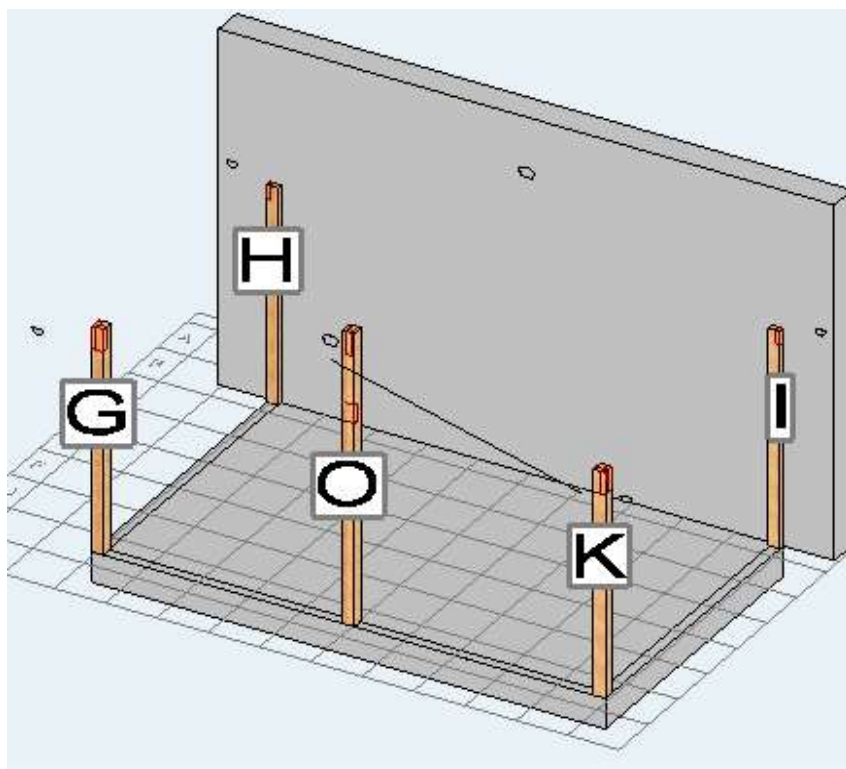
- Se igjennom din leveranse så at denne er komplett og at ikke noe er blitt skadet under transporten.
- Evt. kapping/hakning gjelder ukappet reisverk
- Reisverket bør grunnes før montering. Endevirke og andre deler som du ikke kommer til etter montering, skal ferdigmales. Rådfør deg med din fargehandel for valg av passende maling.
- Kontroller grunnmålene så at disse stemmer med dine tegninger. Kryssmål! Begge diagonaler, 1 og 2, skal være like lange.
Se eksempel under:



DETALJENUMMER PÅ TEGNINGER HENVISER TIL REISVERKSPESIFIKASJONEN SIST I DETTE KOMPENDIUM.

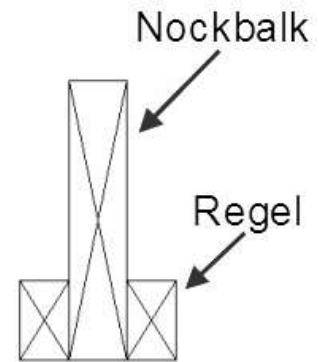
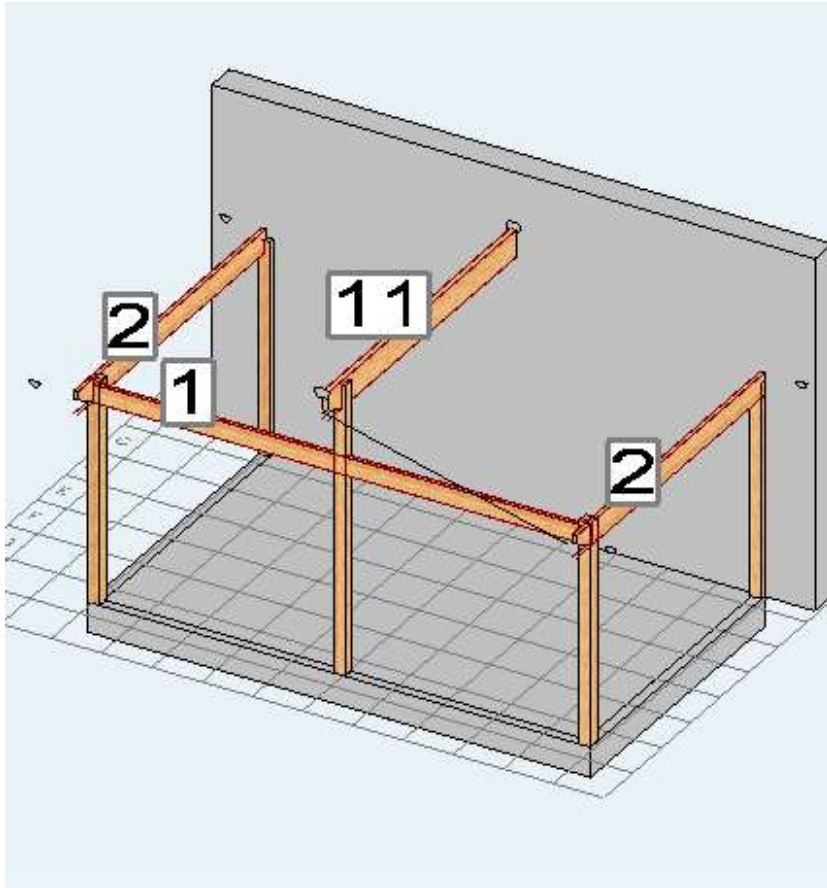
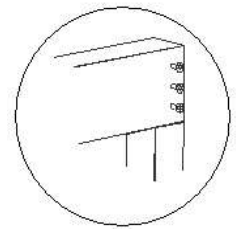
1. Fest stolpene mot grunnen. Dette kan gjøres på ulike måter, avhengig av hvilken grunn du har. Se eksempel ovenfor. For å beskytte stolpene mot fukt bør en fuktsperre plasseres under stolpene. Begynn med de bakre stolpene mot huset (festes på passende måte i fasaden). Fortsett så med fremre hjørnestaver samt søyle.

Skruer for innfestning i grunn og fasade er ikke inkludert.



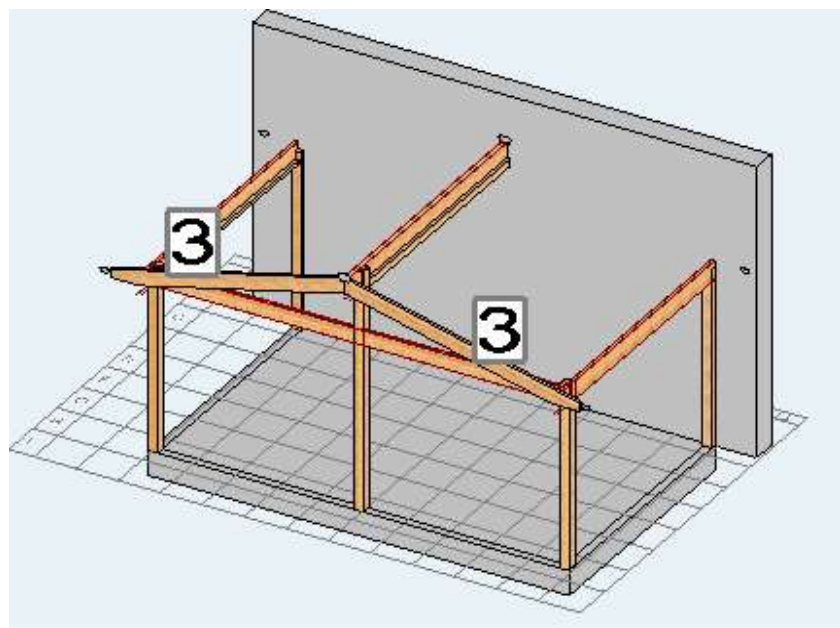
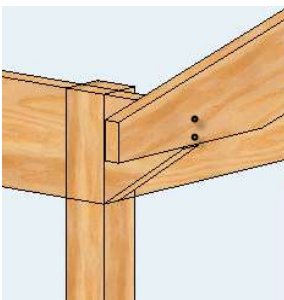
Haken i alla stolparna vänds utåt.

2. Begynn med å montere og skru fast sidebjelkene og fremre drager i stolpene. Om du har et brutt hjørne skal også denne bjelken/toppsvill monteres nå. Fortsett så med å montere fast medfølgende bjelkesko i fasaden som støtte for takbjelken. Skruer for innfestning i fasade medfølger ikke. Legg takbjelken på plass og fest på passende måte. Skru og lim deretter fast lektene i takbjelkens nerkand (se bilde under til høyre).



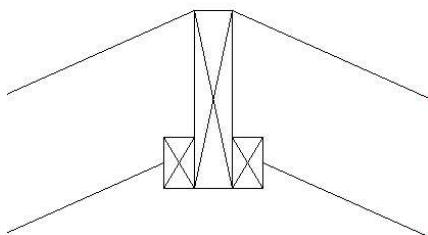
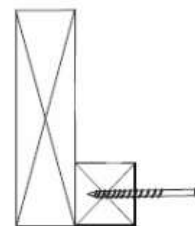
Lektene mot takbjelken skal skrues med c/c 600 mm. Lim er ikke inkludert.

3. Monter fast fronttaksperrere i sidebjelke og takbjelke. Disse skrues foranfra inn i endevirket på side- og takbjelke.



4. Lim og skru fast lekt 45x45 mm i nerkant av sidebjelke og drager i front.

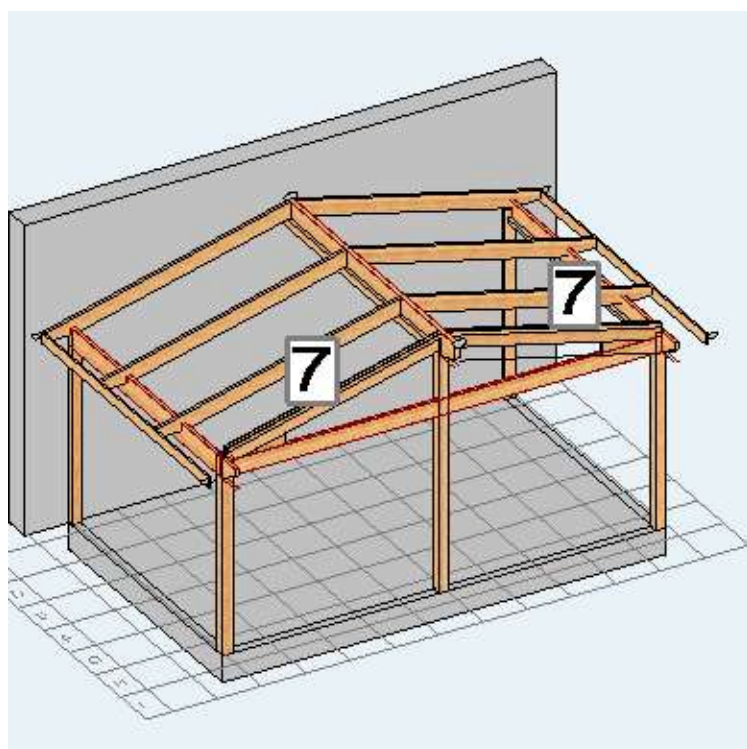
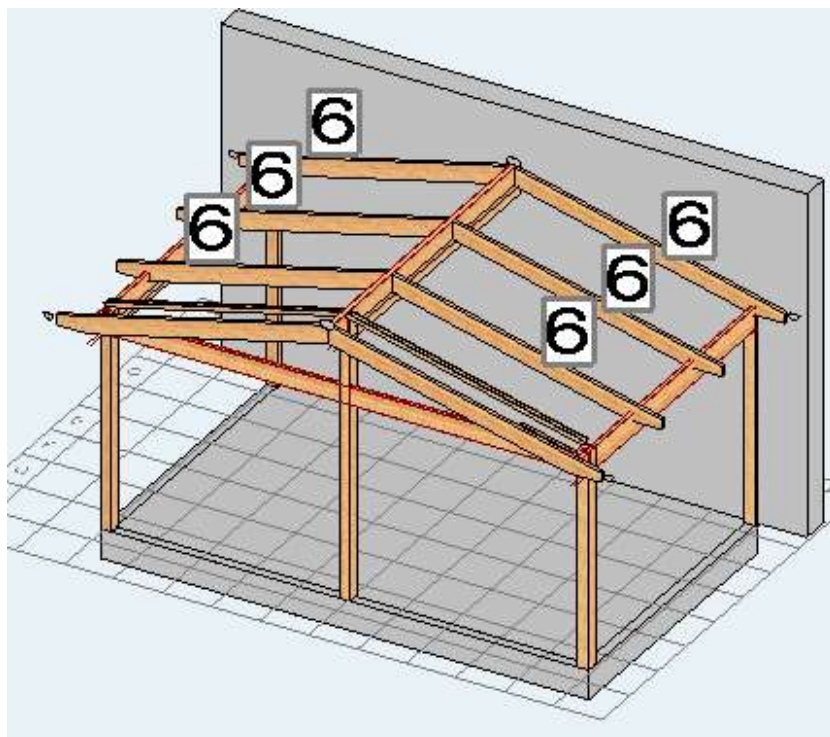
Lim er ikke inkludert.



5. Begynn med å montere de innerste taksperrene i sidebjelke og takbjelke. Fest også disse i fasaden på passende måte.

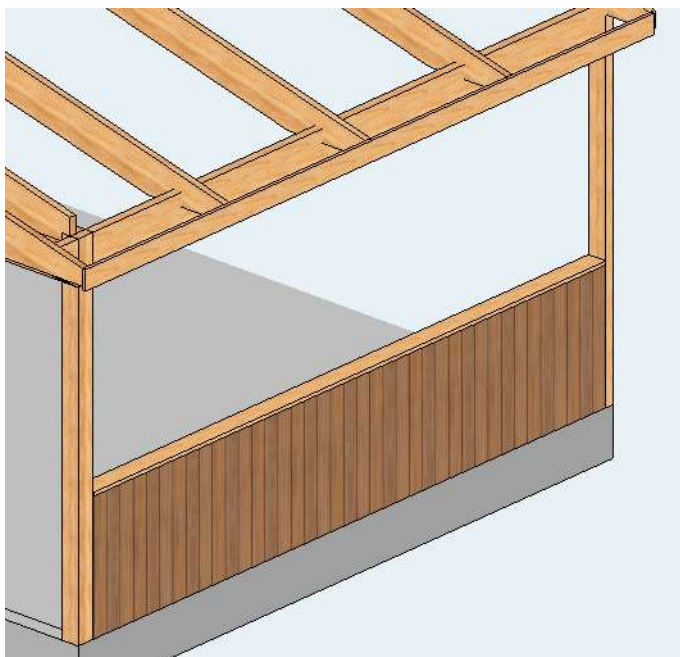
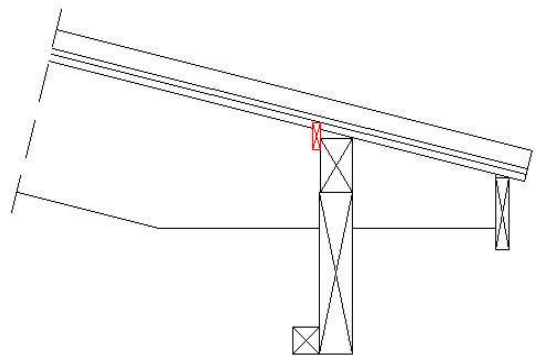
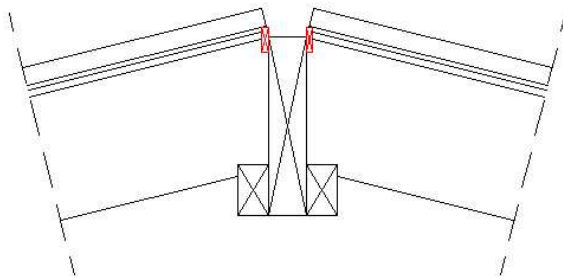
Fortsett deretter med resterende takbjelker ifølge c/c-mål fra din tegning.

Skruer til montering i fasade inngår ikke. Taksperrer hakes fast på lektene i takbjelken. Se bilde ovenfor.

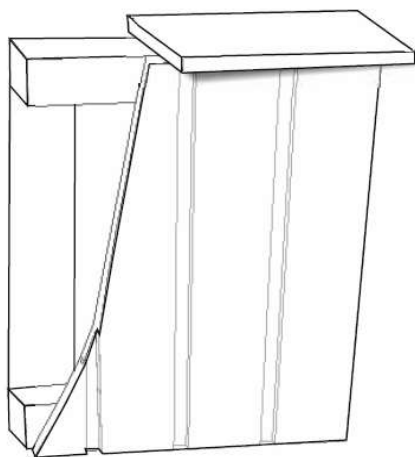


6. Monter så fast begge gavelkilene ovenpå frontdrageren. Drageren skal hakes fast i front søylen. Dette er ingen taksperre og på disse skal ingen takprofiler monteres.

11. Om du har valgt Willab Gardens isolasjonstak skal dette monteres nå ihht. medfølgende monteringsanvisning. Sett deretter fast dekklistene (12x45 mm) mellom taksperrene i både underkant og overkant.



12. Monter brystveggen på de plassene der du eventuelt har valgt vindu. Begynn med å kappe til bunn- og toppsyll av lektene. De skal være like lange som partiet. Under syllen bør en syllpapp eller liknende festes. Kapp så til stenderne. De skal ha en lengde på 688 mm (gjelder standardhøyde 800 mm) og bør sitte med et avstand på c/c 600 mm. Har du isolering i veggen skal denne settes på plass nå tilsammens med vindsperre. Monter så fast panelet på inn- og utsiden. Det grøvre panelet skal sitte utvendig. Legg til sist på overliggeren 22x120 mm.



Nr		Betegnelse	Bredde	Høyde	Lengde	
9187						1
9187-36	15	FÖNSTER/TAKFOTSBRÄDA 22X120X3600 MM	0	0	3600	1
9609						1
9609-4000	5		0	0	4000	1
9609						1
9609-4000	5		0	0	4000	1
9194						5
9194	20	TÄCKLIST 12X45X400 MM	0		2400	5
9609-1						2
9609-1	5	REGE TILL NOCKENLÅK 45X90X2500 MM.	0	0	4000	2
Nr		Betegnelse				Antall og Lengde
9188		REDEL 45X45X3600 MM				5 3600

Eksempel!