

ASENTAMINEN LIIMAPUURUNKO SATULA

KATKAISTU

Tämä on esimerkki liimapuurungon Satulan asennusohjeesta.
Jokaista tilausta varten luodaan erityinen ohje.

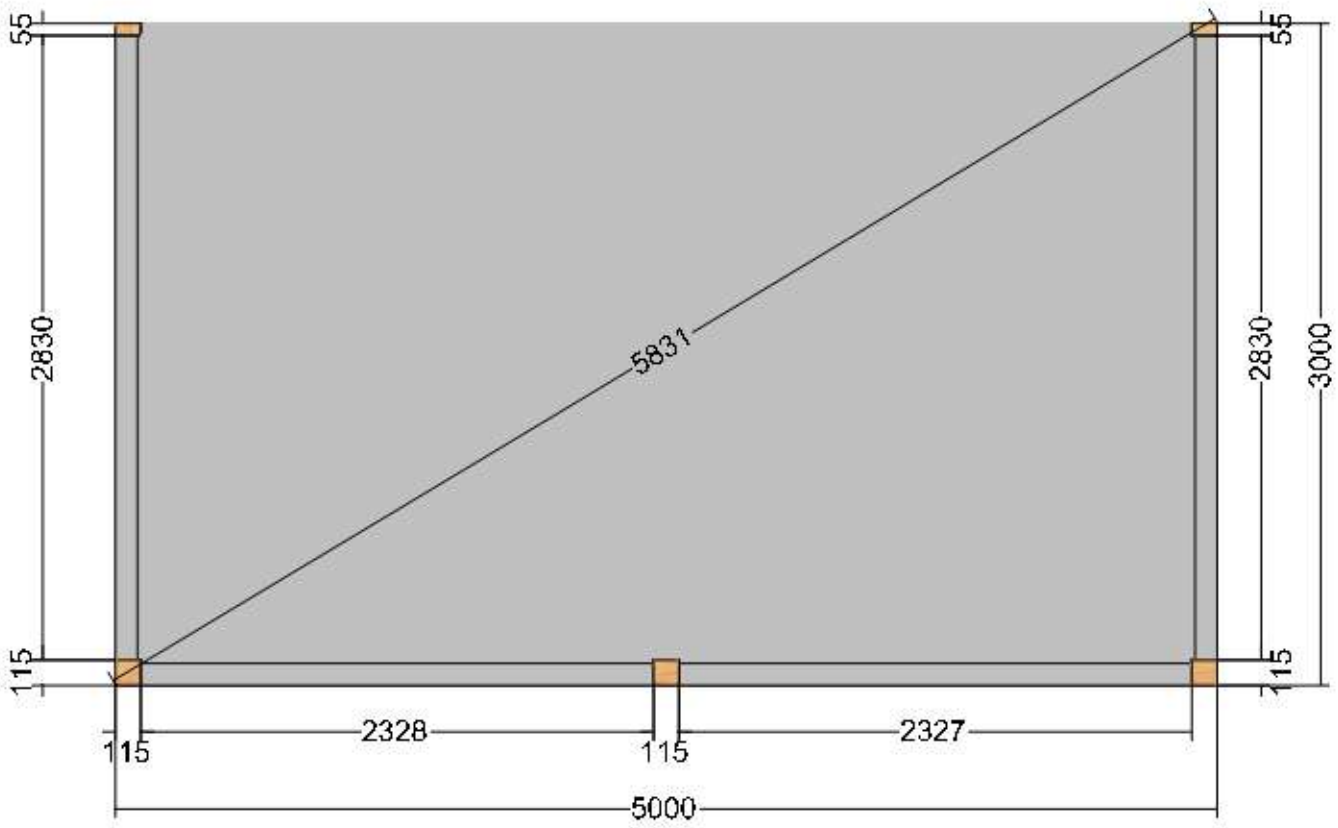


Willab Garden®

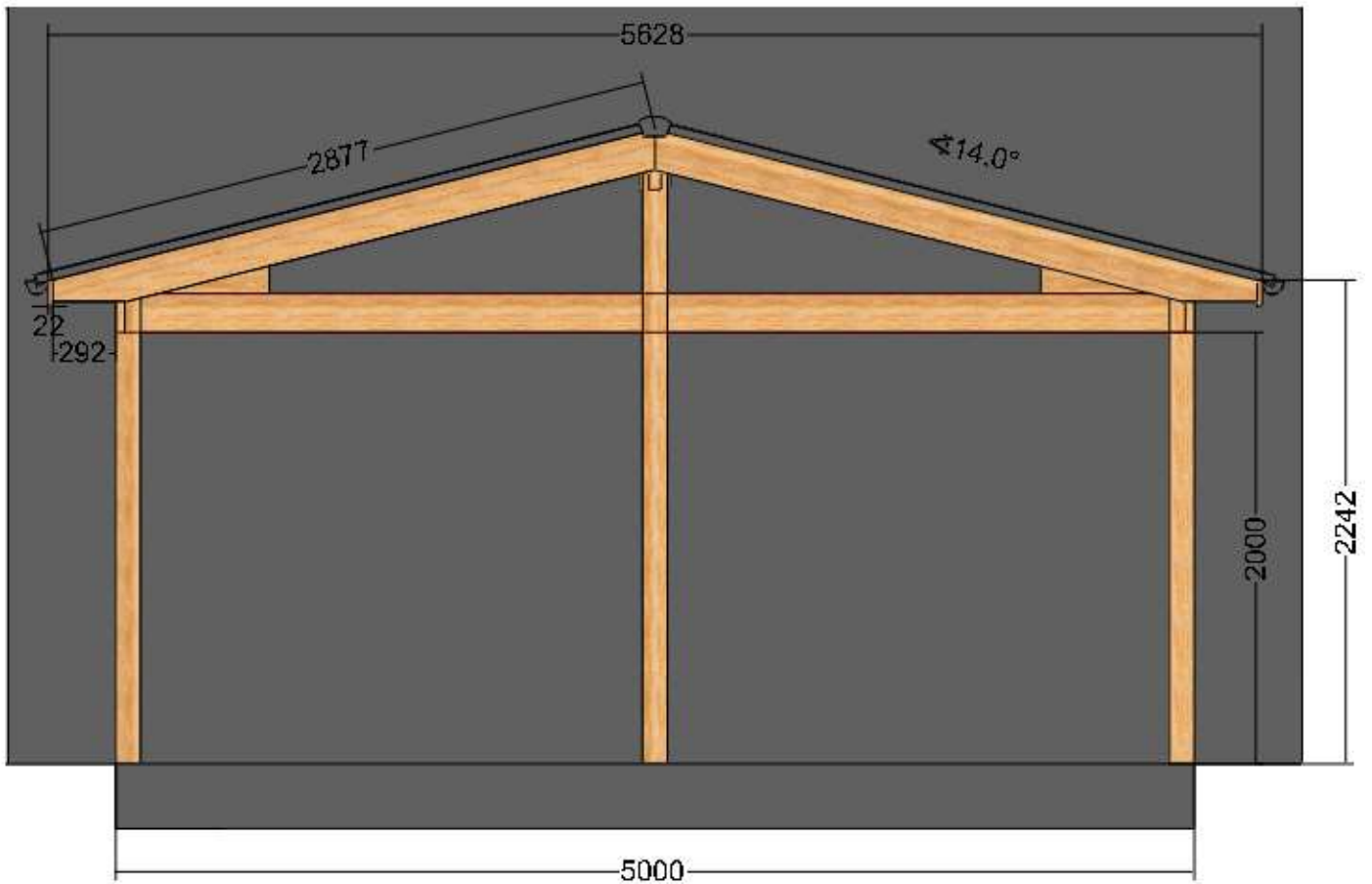
Tomtaholmsvägen, Östra Karup 269 21 Båstad, Sverige

Puhelin 0431-686 00 • Fax 0431-686 10 • www.willabgarden.se • info@willabgarden.se

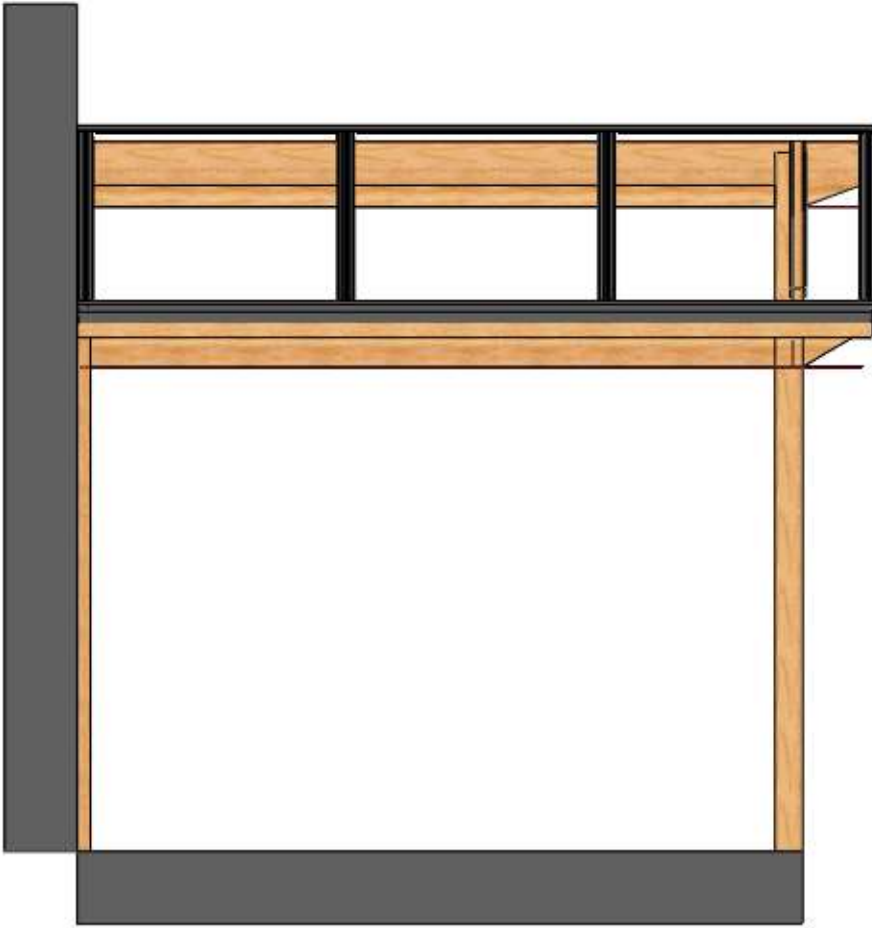
POHJÄNKYMÄ



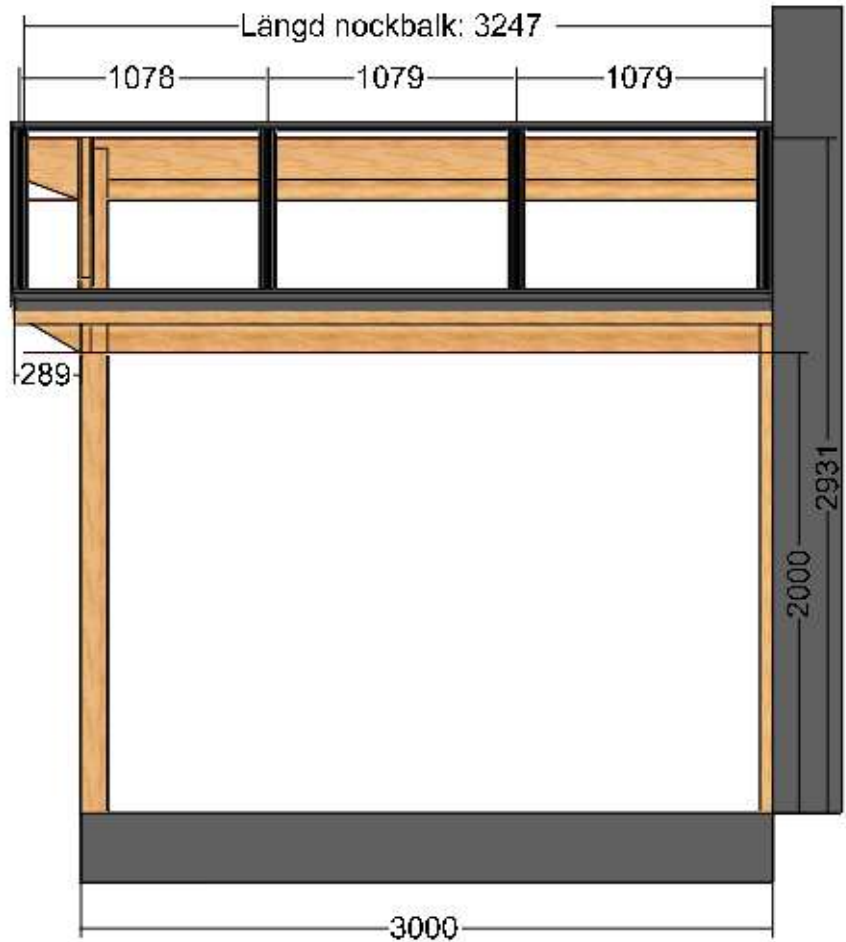
ETUNÄKYMÄ



NÄKYMÄ VASEMMALTA



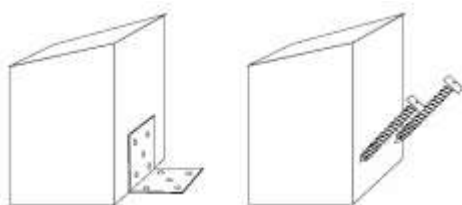
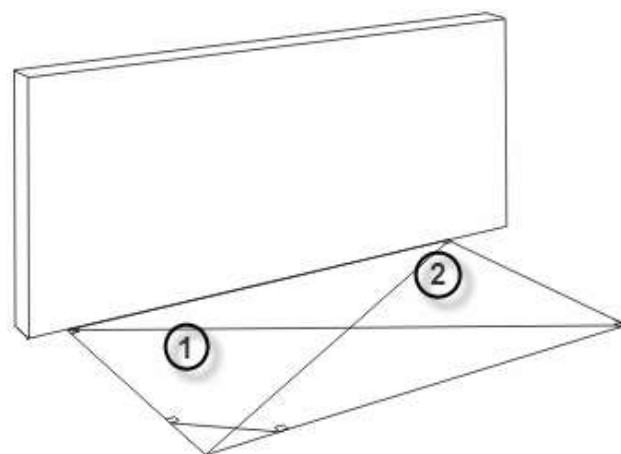
NÄKYMÄ OIKEALTA



LUE KOKO ASENNUSOHJE, ENNEN KUIN ALOITAT ASENTAMISEN.

ENNEN ASENNUSTA MIETITTÄVIÄ ASIOITA:

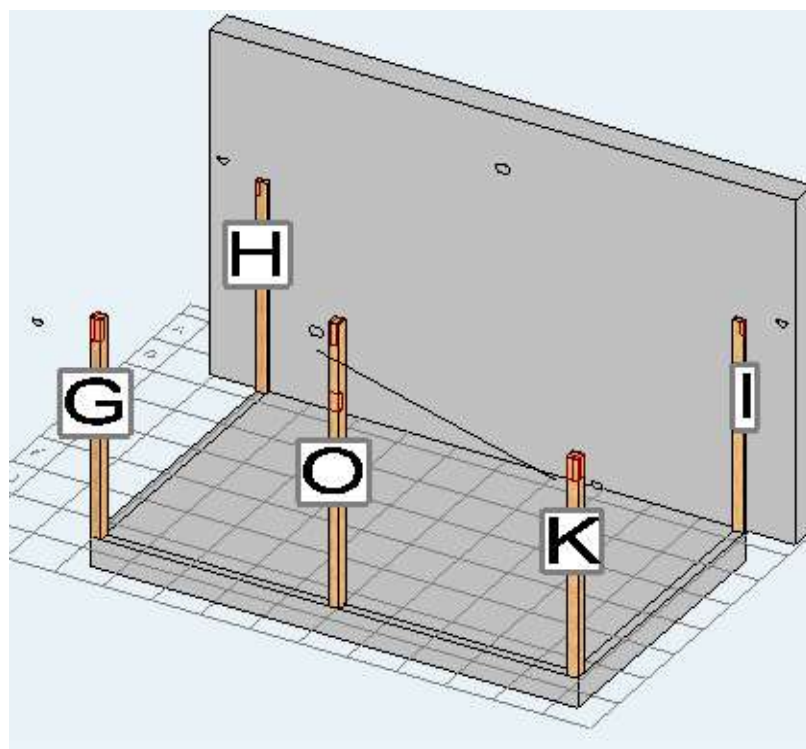
- Käy läpi toimitussisältö, jotta varmistut, että se sisältää kaikki osat, eikä mikään ole vaurioitunut kuljetuksessa.
- Mahdollinen katkaiseminen/loveaminen koskee leikkaamatonta runkoa
- Runko on pohjamaalattava ennen asennusta. Puiden päät ja muut osat, joihin ei pääse käsiksi asennuksen jälkeen, on maalattava valmiiksi. Kysy maalikauppiaaltaasi neuvoa sopivan maalin valitsemiseksi.
- Tarkasta perusmitat, jotta ne täsmäävät piirustuksesi kanssa. Ristimitta! Molempien diagonaalien, 1 ja 2, on oltava yhtä pitkät. Katso malliesimerkki alla



OSANUMERO PIIRUSTUKSISSA VIITTAÄ RUNGON TIETOIHIIN OHJEEN LOPUSSA.

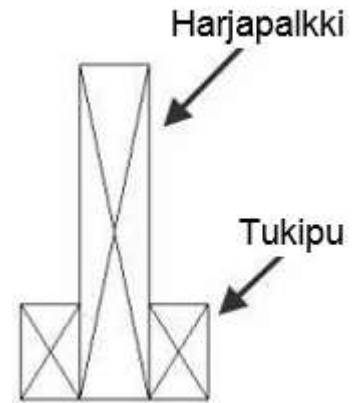
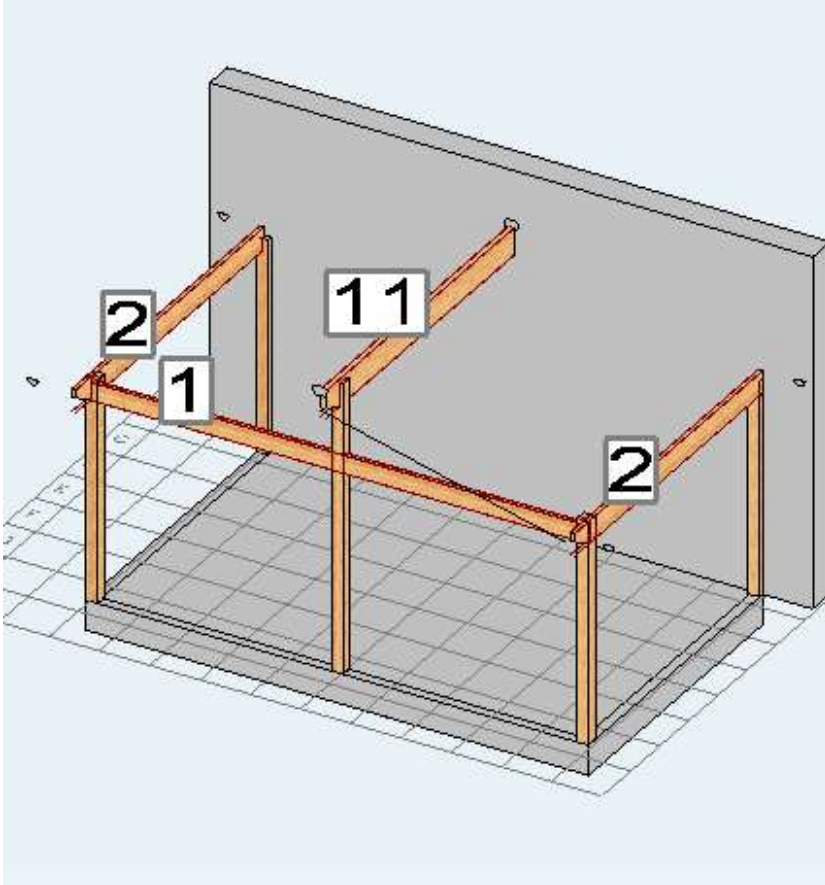
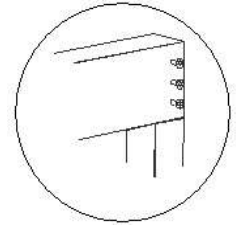
1. Kiinnitä tolpat perustusta vasten. Sen voi tehdä eri tavoin riippuen perustuksen laadusta. Katso esimerkki edellä. Tolppien suojelemiseksi kosteudelta niiden alle tulee laittaa kosteuseriste. Aloita taaemmista takatolpista taloa vasten (kiinnitetään sopivalla tavalla talon seinään). Jatka sen jälkeen etutolpilla ja harjatolpilla.

Ruuvit perustukseen kiinnittämistä varten eivät sisälly toimitukseen.



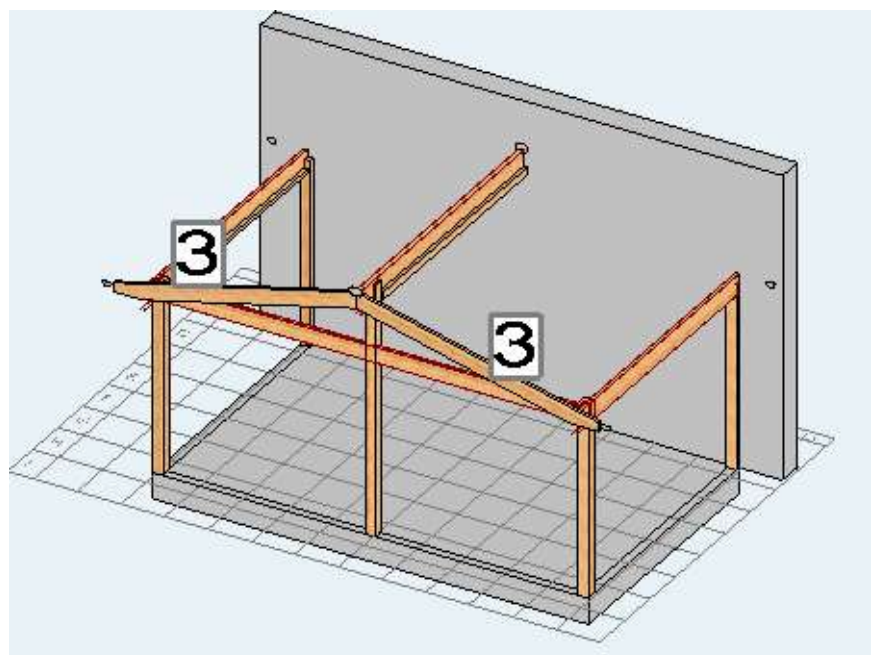
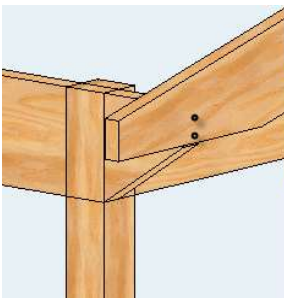
Kaikkien tolppien lovien on oltava ulospäin.

2. Aloita asentamalla ja ruuvaamalla kiinni sivupalkit ja etupalkit tolppiin. Jos sinulla on katkaistu kulma, myös palkki sitä varten on asennettava nyt. Jatka sen jälkeen asentamalla mukana oleva pilarirakenne talon seinään harjapalkin tueksi. Ruuvit talon seinään kiinnittämistä varten eivät sisälly toimitukseen. Laita harjapalkki paikalleen ja kiinnitä sopivalla tavalla. Ruuvaa ja liimaa sen jälkeen kiinni tukipuut harjapalkin alareunaan (ks. kuva alla oikealla)

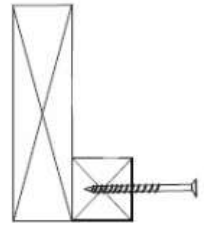
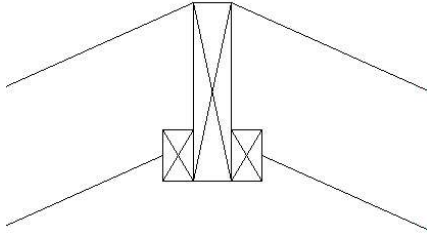


Tukipuut harjapalkkia vasten ruuvataan c/c 600 mm ruuveilla.
Liima ei sisälly

3. Asenna kiinni etukattopalkit sivupalkkiin ja harjapalkkiin. Ne ruuvataan edestä sivu- ja harjapalkin päihin.

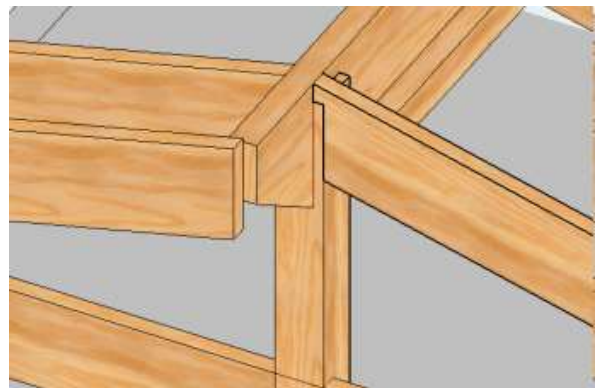
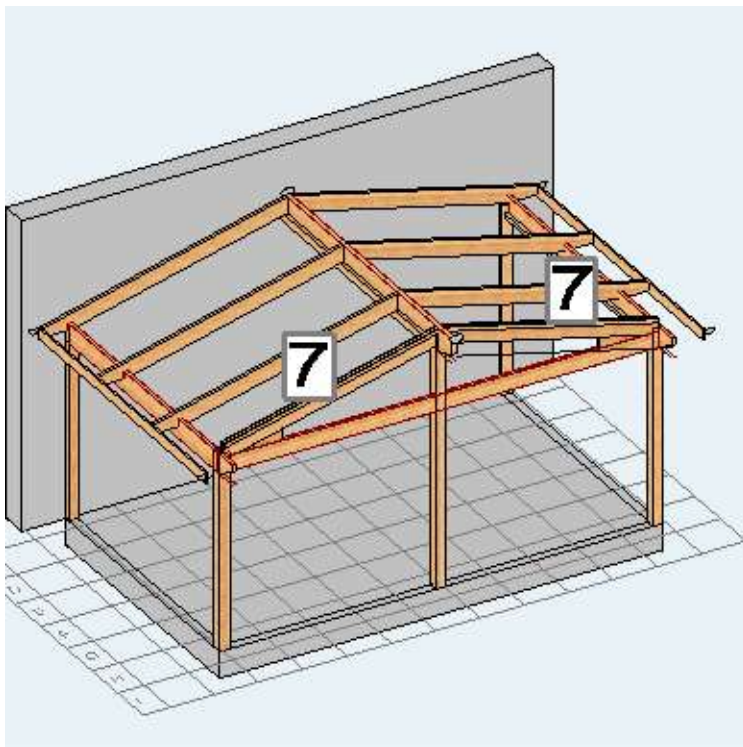
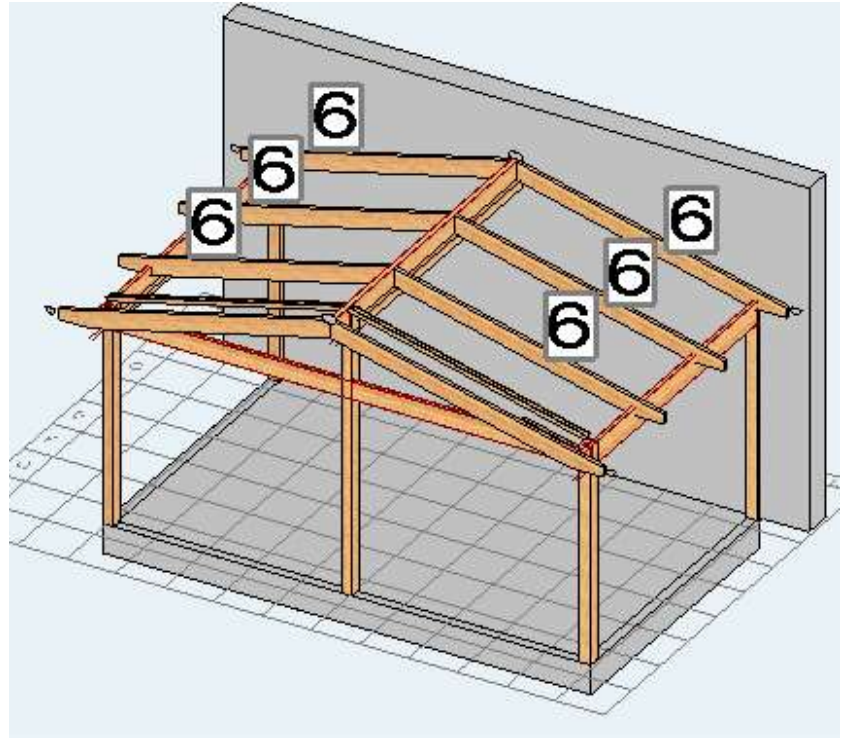


- 4.** Liimaa ja ruuvaa kiinni tukipuu 45 x 45 mm sivupalkin ja etupalkin alareunaan.
Liima ei sisälly.



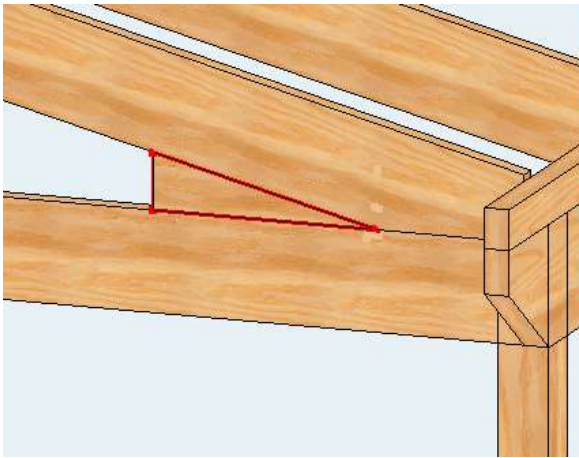
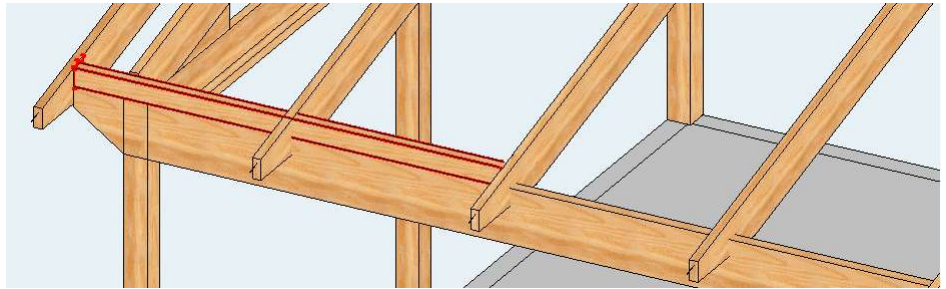
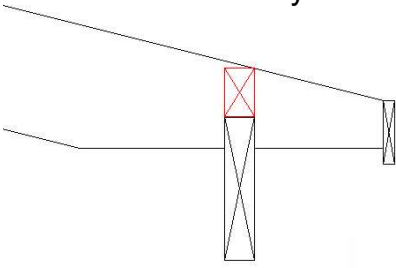
- 5.** Aloita asentamalla sisemmät kattopalkit sivupalkkiin ja harjapalkkiin. Kiinnitä myös ne talon seinään sopivalla tavalla. Jatka sitten jäljellä olevilla kattopalkeilla piirustuksesi c/c-mittojen mukaan.

Ruuvit talon seinään kiinnittämistä varten eivät sisälly toimitukseen. Kattopalkit lovetaan kiinni tukipuihin harjapalkissa. Katso yllä oleva kuva.



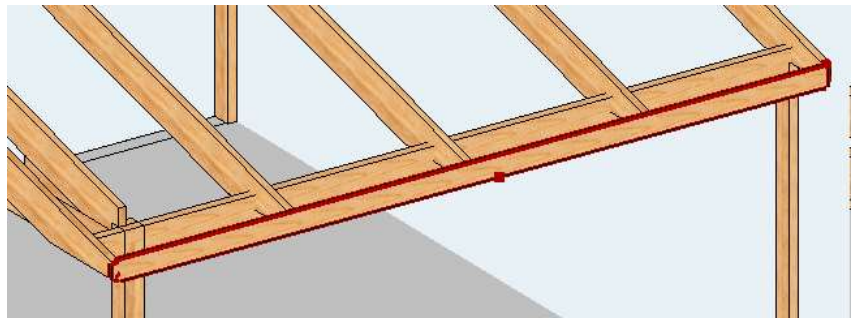
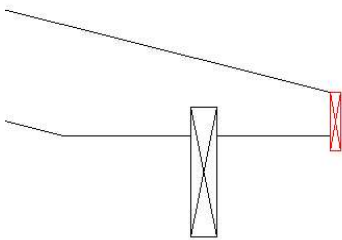
- 6.** Asenna sitten molemmat harjakiilat etupalkin päälle. Lovea palkki kiinni harjatoilppaan. Se ei ole kattopalkki, eikä siihen kiinnitetä kattoprofiilia.

7. Asenna mukaa oleva täytepalkki kattopalkkien väliin sivupalkkien päälle.
Ne tulee ruuvata ja liimata.
Liima ei sisälly.

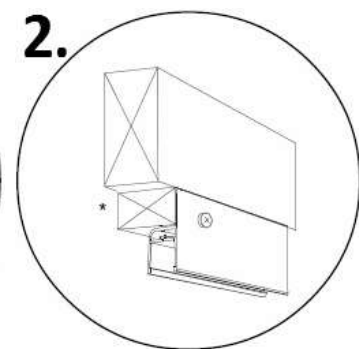
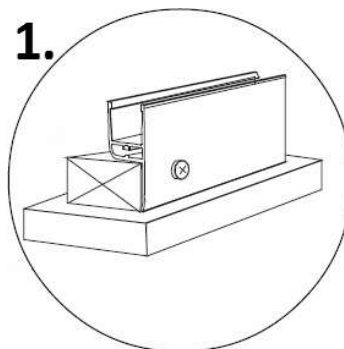


8. Jos aiot asentaa lasiosia päätykolmioon, sinun on asennettava kolmiokiila etupalkin ja päätykiilan väliin. Koska näitä mittatilausosia ei voida valmistaa teräväkärkisinä, kiila on sahattava vähintään **100 mm:n korkuiseksi**. Katso sahauskuva!

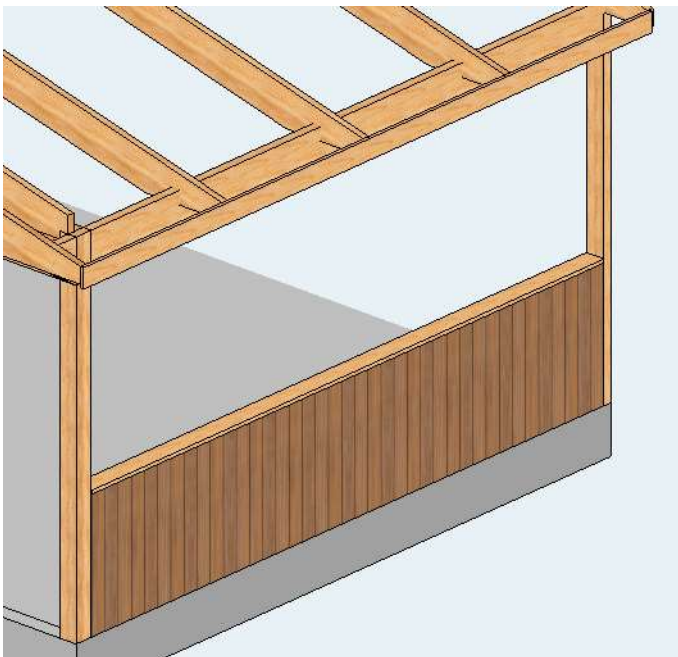
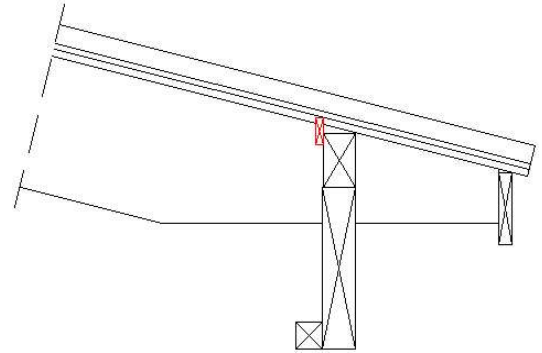
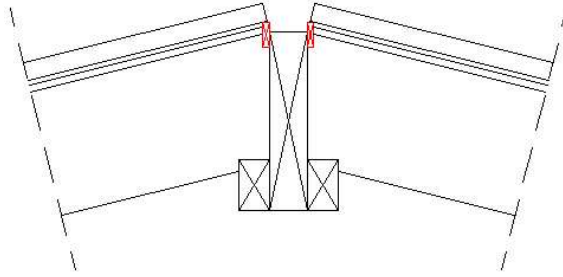
9. Kiinnitä katonrajan lauta kattopalkkeihin. Asenna sen jälkeen räystäskouru katonrajan lautaan.



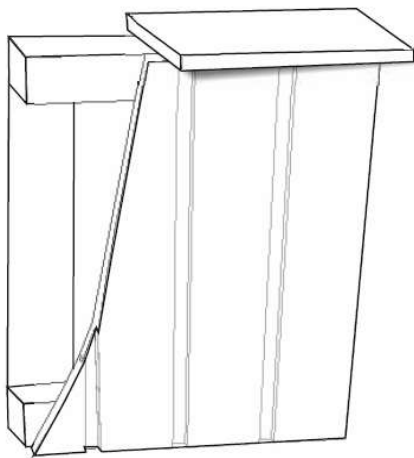
10. Kohtiin, joihin tulee mahdollinen lasiseinä, on asennettava tukipuu (19 x 45 mm) lattialle. Tukipuun etureunan on oltava samassa tasossa tolppien ulkoreunan kanssa. Ks. kuva 1. Jos perustus on samassa tasossa tolppien ulkoreunan kanssa, asennuksen voi tehdä yläreunaan. Ks. kuva 2.



11. Jos olet valinnut Willab Gardenin eristyskaton, se on asennetta mukana olevan asennusohjeen mukaisesti. Kiinnitä sen jälkeen peitelistat (12 x 45 mm) kattopalkkien väliin sekä ylä- että alapuolelle.



12. Asenna rintapaneeliseinä sinne, mihin olet suunnitellut mahdolliset ikkunat. Aloita sahaamalla aluspuu ja yläpuu tukipuista. Niiden on oltava yhtä pitkät kuin osat. Aluspuun alle on kiinnitettävä hirrenalushuopa tai vastaava. Saha sitten tolpat. Niiden pituuden tulee olla 688 mm (koskee vakiokorkeutta 800 mm) ja niiden etäisyyden tulee olla 600 c/c mm. Jos aiot laittaa seiniin eristeitä, ne on laitettava paikalleen samalla kosteussuojan ja ilmansulkupaperin kanssa. Asenna sitten paneelit sisä- ja ulkopuolelle. Karkeampi paneeli tulee ulospäin. Laita lopuksi paikalleen yläkappale 22 x 120 mm.



RUNGON TIEDOT SADEL

Asiakasnro:
Tilausnro: 5991

KATKAISTU

Tuote	Nimi	Pituus	Määrä
9611	LIMTRÄBALK 42X180X5000 MM	5000.0	
Detalj: 1		Kapas till: 4916	1
9618	LIMTRÄBALK 56X270X4000 MM	4000.0	
Detalj: 11		Kapas till: 247	1
9621	LIMTRÄBALK 42X225X3500 MM	3500.0	
Detalj: 2		Kapas till: 3247	2
9610-3500	LIMTRÄSTOLPE 115X115X3500 MM	3500.0	
Detalj: 9		Kapas till: 2886	1
9613	LIMTRÄBALK 42X180X3000 MM	3000.0	
Detalj: 3		Kapas till: 2922	2
9613	LIMTRÄBALK 42X180X3000 MM	3000.0	
Detalj: 7		Kapas till: 2540	2
9613	LIMTRÄBALK 42X180X3000 MM	3000.0	
Detalj: 6		Kapas till: 2893	6
9608-2225	LIMTRÄSTOLPE 115X115X2225 MM	2225.0	
Detalj: G		Kapas till: 2225	1
9608-2225	LIMTRÄSTOLPE 115X115X2225 MM	2225.0	
Detalj: K		Kapas till: 2225	1
9593-2225	LIMTRÄSTOLPE 55X115X2225 MM	2225.0	
Detalj: I		Kapas till: 2142	1
9593-2225	LIMTRÄSTOLPE 55X115X2225 MM	2225.0	
Detalj: H		Kapas till: 2142	1

Nr		Nimi	Breidd	Höjd	Längd	
9187						1
9187-36	15	FÖNSTER/TAKFOTSBRÄDA 22X120X3600 MM	0	0	3600	2
9609						1
9609-4000	5		0	0	4000	1
9609						1
9609-4000	5		0	0	4000	1
9194						5
9194	20	TÄCKLIS 22X45X400 MM	0	0	2400	5
9609-1						2
9609-1	5	REGEL VILL FÖCKBALK 42X90X2500	0	0	4000	2
Nr		Nimi				Pituus/Määrä
9188		REGEL 45X45X3600 MM				5 3600