

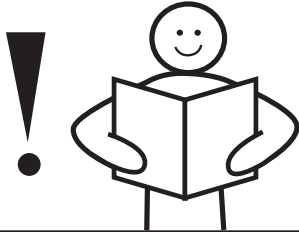


7993NO

# Monteringsanvisning

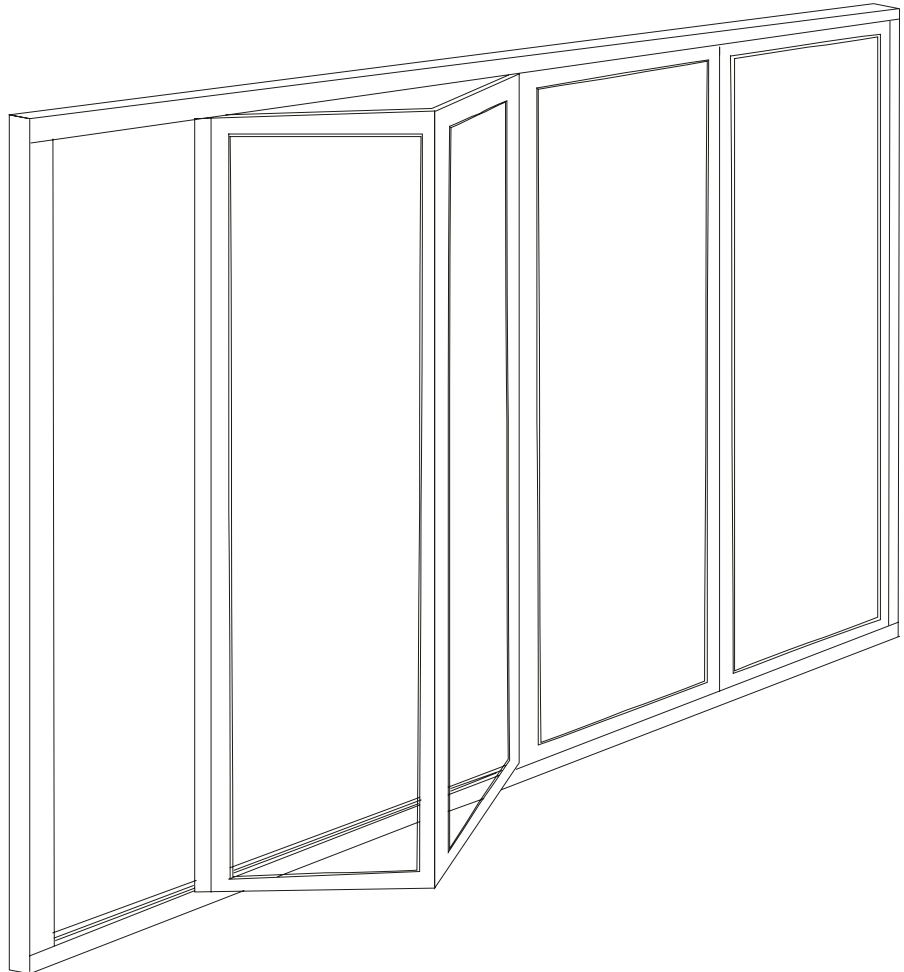
## System WG 65 (SL35\*)

### Foldepartier med sikkerhetsisolasjonsglass



#### VIKTIG!

Les hele monteringsanvisningen før du begynner monteringen! Hvis anvisningene ikke følges, vil kanskje ikke partiet fungere optimalt, og garantien vil ikke gjelde.



#### OBS!

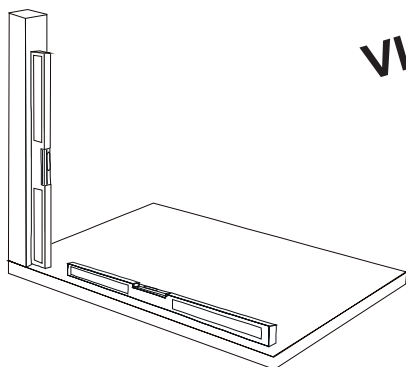
Den medfølgende anvisningen på tysk viser partiet sett innenfra.

\*SL35 / Solarlux – modellbetegnelse

**Willab Garden**

Tomtaholmsvägen 11 Östra Karup 269 21 Båstad SVERIGE  
Tlf. 69 83 77 00 • [www.willabgarden.no](http://www.willabgarden.no)

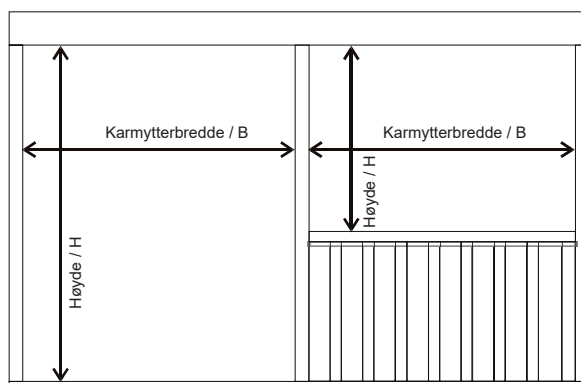
# Montering av foldepartier



**VIKTIG!**

1. Bruk et langt vater for å kontrollere at stolpene er rette og gulvet er i vater.

Den nederste karmprofilen må festes på et stabilt underlag. Profilen må ikke svikte.

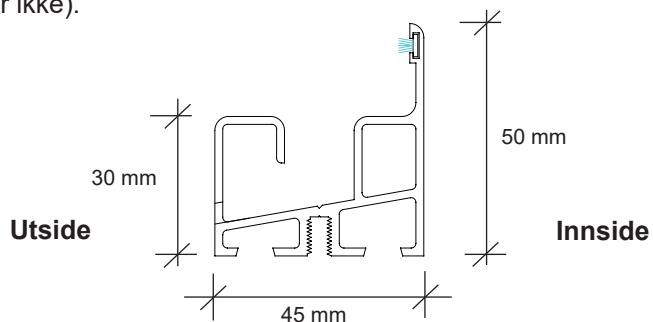


2. Innbyggingsmålene i reisverket skal samsvare med målene i ordren.

Kontroller at den medfølgende fabrikktegningen av partiet stemmer overens med din ordre. Dersom ordren din består av flere partier, må du ikke blande delene (karmprofiler, foldedører, vinduer) fra ulike partier selv om du har partier med samme mål.

Bruk flathodede skruer (medfølger ikke).

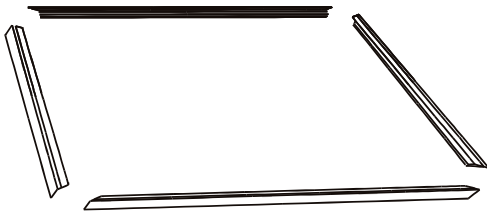
**OBS!**  
Ytre bredde og høydemål  
= Innbyggingsmålet  
inkluderer et slingringsmonn på  
15 mm for foldeparti



Bunnprofil i standardutførelse / U

Karmprofil / utovergående foldedørparti

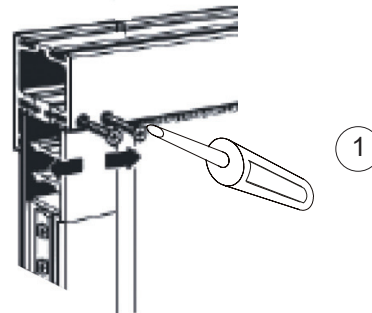
# Montering av foldepartier



3. Legg ut karmprofilene (4 stk.), den øvre karmprofilen merket med "O", bunnprofilen merket med "U", venstre merket med "L" og høyre merket med "R".

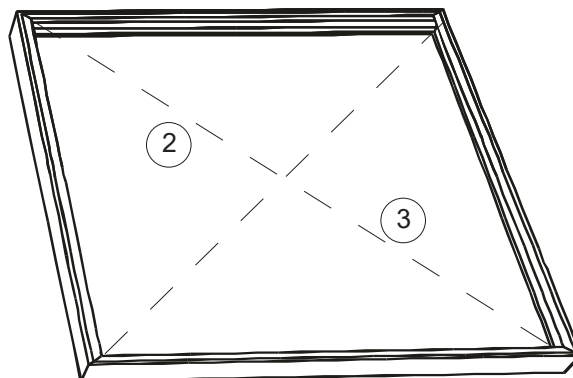
**VIKTIG!** Delenes nummerering gjelder partiet sett innenfra

4. Tett hjørneskjøtene og skruerullene (1) med tetningsmasse (silikonfuge utvendig).  
(**OBS!** Karmbredden kan justeres noe)  
Kontroller at diagonalmålene (2) og (3) er like lange, og skru sammen karmprofilene.



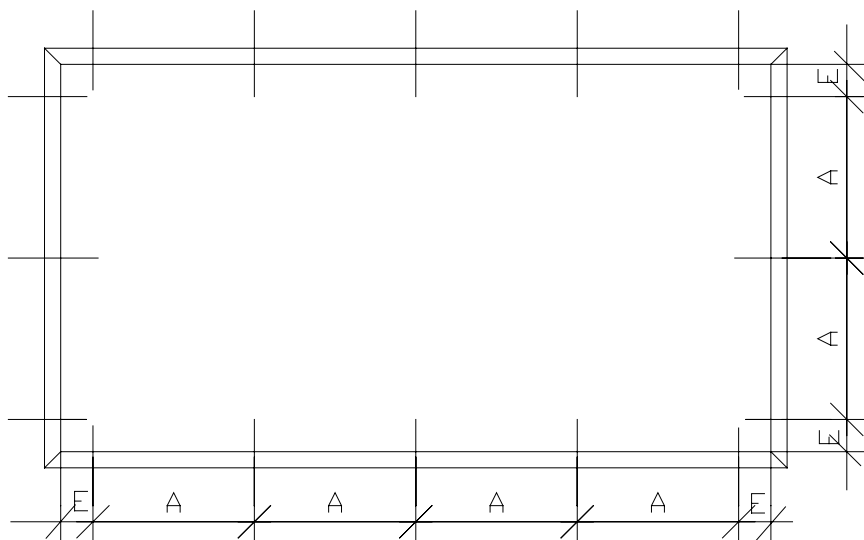
Innside

Utside



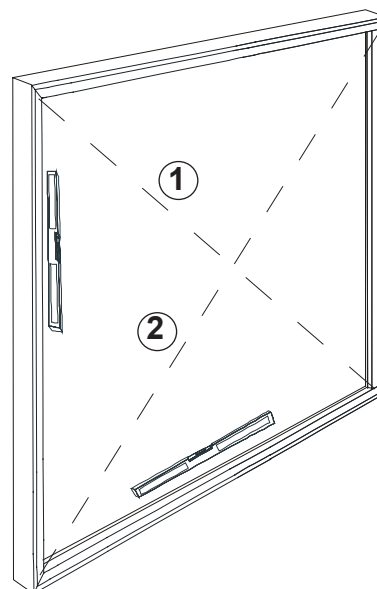
## Montering av foldepartier

5. Bor hull (1) i karmprofilen (A) i henhold til målene under.



E = Avstand fra karmens indre hjørne ca. 100 mm  
A = Monteringsavstand maks. 600 mm

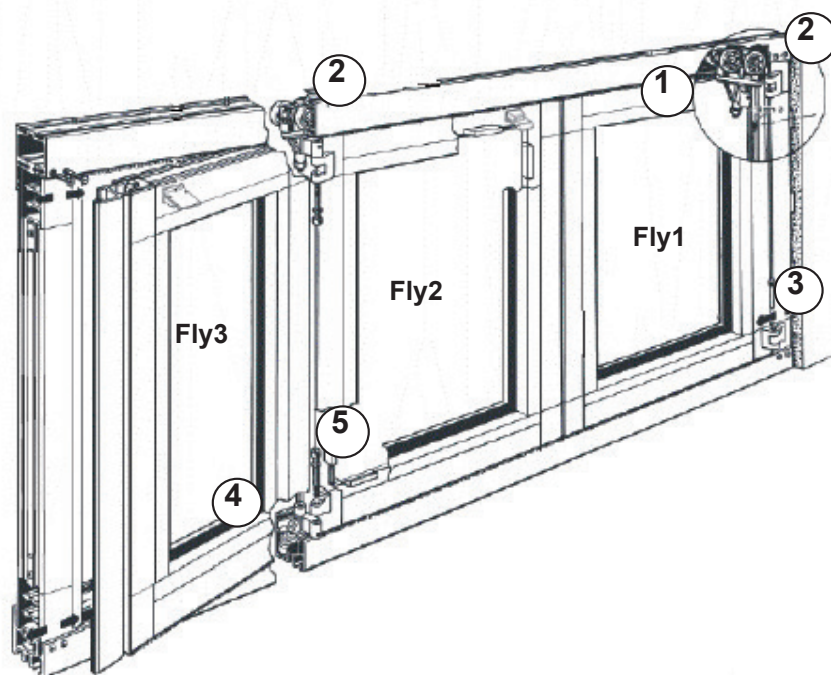
6. Rens karmprofilene for aluminiumsrester med den medfølgende lille børsten. Sett karmen på plass i døråpningen. Bruk avstandsstykker på alle festepunkter. Fyll skruehullene helt ned til bunnen med tetningsmasse, og skru fast karmen. **Skruer medfølger ikke.**



**VIKTIG!**

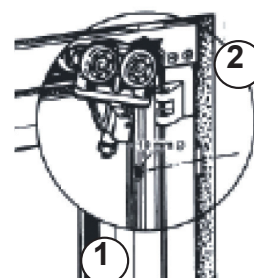
Kontroller diagonalmålene (1 og 2)  
(Diagonalene 1 og 2 skal være like lange)  
samt at karmen er i vater i alle retninger.

# Montering av foldepartier



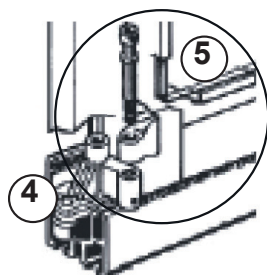
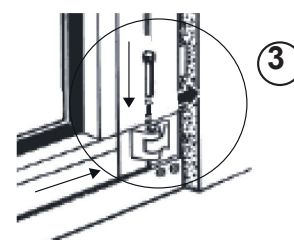
Tredelt foldeparti (sett utenfra)

7. Ta den øvre hjulvoggen (1) og før den inn i den øvre karmprofilens spor i hjørnet ved karmens hengsel (2). Klipp av børstelisten og sett den på plass i karmprofilen.



**OBS!** Før boltene slås inn (se under), må du undersøke at det ikke er maling i hullene i hengslene. Slip av med et sandpapir så boltene går lett inn. Smør boltene når det er på tide å montere. Ikke slå hardt på dem, da risikerer hengslene å løsne.

8. Den foldedøren (Fly1) som skal festes på karmens hengsel, monteres først ved at du slår inn de medfølgende metallpinnene (3) oppe og nede.



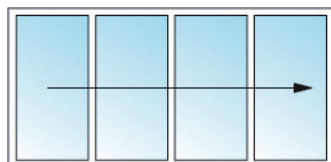
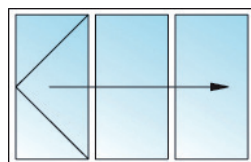
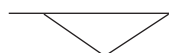
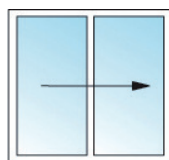
9. Sett inn den nedre hjulvoggen i den nedre karmprofilen (4). Dra også frem den øvre hjulvoggen (som du plasserte i sporet under punkt 7).

Monter neste dør (Fly2) og (Fly3) på hjulbrønne ved å skru inn sekskantskruene (5) oppe og nede. Foldedørene (Fly1) (Fly2) kobles sammen med metallpinner oppe og nede.

Juster deretter høyden på hjulvoggen med et skrujern og en 13 mm fastnøkkel slik at foldedørene går fritt fra bunnskinnen.

# Montering av foldepartier

## Inndeling av foldedører



**OBS! KLEMFARE VED ÅPNING OG LUKKING AV FOLDEPARTIENE!**

Willab Garden AB förbeholder seg retten til å endre materialer, konstruksjon og design.

# Montering av foldepartier

## DØRHOLDERE

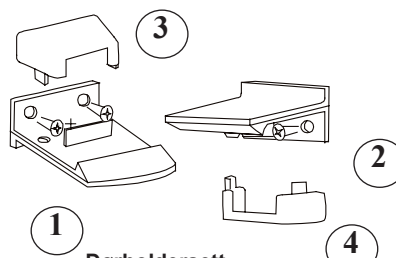
(leveres bare til foldeparti med slagdør / f.eks. 3- eller 5-delt)

Ved montering av dørholder må punktene under følges for at foldedørene skal fungere hundre prosent.

Når foldedørpartier (med ujevnt antall dører) er utstyrt med slagdør, skal det monteres dørholder på slagdøren og den etterfølgende foldedøren.

Hullene du borer, og skruene:

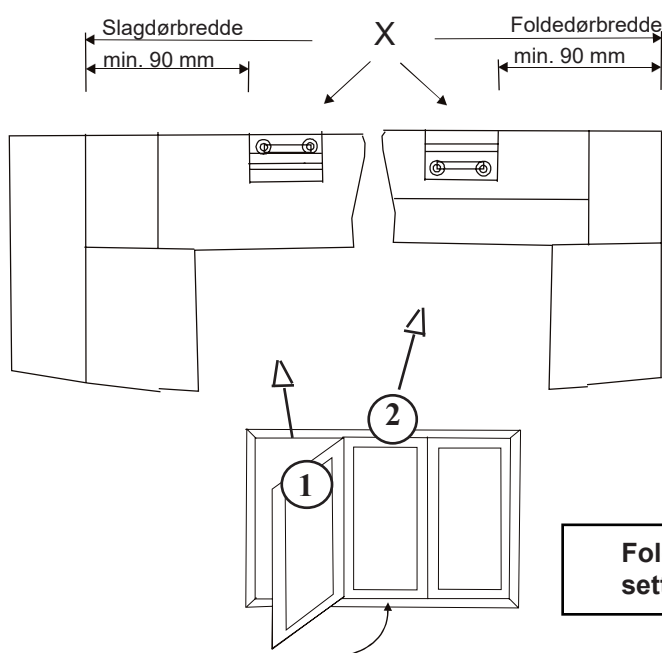
- må ikke kollidere med låsen!
- må ikke kollidere med monteringsbeslagene!
- må ikke skade glasset!



**Dørholdersett**  
inkl. 4 korte og 4 lange skruer.  
(kort skruer benyttes til WG 65  
og WG 95).

## Montering

1. Velg den horisontale plasseringen av dørholderen i henhold til skissen under. Den skal plasseres minst 90 mm fra hjørnet (ikke medberegnet låseprofilen). For håndtak som stikker markant ut, kan det være nødvendig å avvike fra plasseringsskissen. Holderen må da monteres nærmere midten av døren for å unngå at håndtaket treffer foldepartiet.
2. Plasser den første holderen (1/2) på et av stedene som er markert med X på skissen, og marker posisjonen. Plasser den andre holderen (1/2) i samme høyde, men opp ned i henhold til X-merket på motsatt dør, som angitt i skissen. Forhåndsbor i henhold til dine egne markeringer, og skru fast holderne med de medfølgende skruene.
3. Holderne kan justeres vertikalt i sporene.
4. Når holderne er montert og justert, setter du på dekslene (3/4).



# Montering av foldepartier

## VIKTIG INFORMASJON OG ANVISNINGER!

For at du skal ha glede av foldepartiene fra Willab Garden så lenge som mulig, er det viktig at du følger anvisningene nedenfor om behandling og vedlikehold.



### Håndtering:

Følg anvisningene for å åpne og lukke foldepartiene.

**KLEMFARE!** Ikke ta tak med fingrene mellom foldepartiene.

### Vedlikehold:

Fjern smuss og annet som kan forårsake skade på løpe- og styreskinner.

Bruk kun nøytrale rengjøringsmidler.

Skuremidler, syreholdige stoffer og rengjøringsprodukter med løsemidler kan forårsake skader.

Kontroller de elastiske tetningenes tilstand og at de sitter som de skal. Rengjør også disse for støv og avleiringer.

Små lakkskader skal omgående utbedres med originalfarge.

*Kontakt oss!*

### Vedlikehold:

I begynnelsen kan partiet være litt vanskelig å lukke. Dette skyldes at gummilistene ikke har rukket å forme seg.

Hold foldepartiet stengt så mye som mulig slik at gummilistene får mulighet til å tilpasse seg optimal tetting.

**Dra ordentlig til så foldepartiet lukkes skikkelig før du vrir om håndtaket.**

Alle aluminiumsprofiler som er overflatebehandlet på fabrikken, er værbestandige.

Alle hengsler og låser er nesten vedlikeholdsfrie og utsettes knapt for slitasje.

Vi anbefaler at hengsler smøres regelmessig (2 g. årlig).