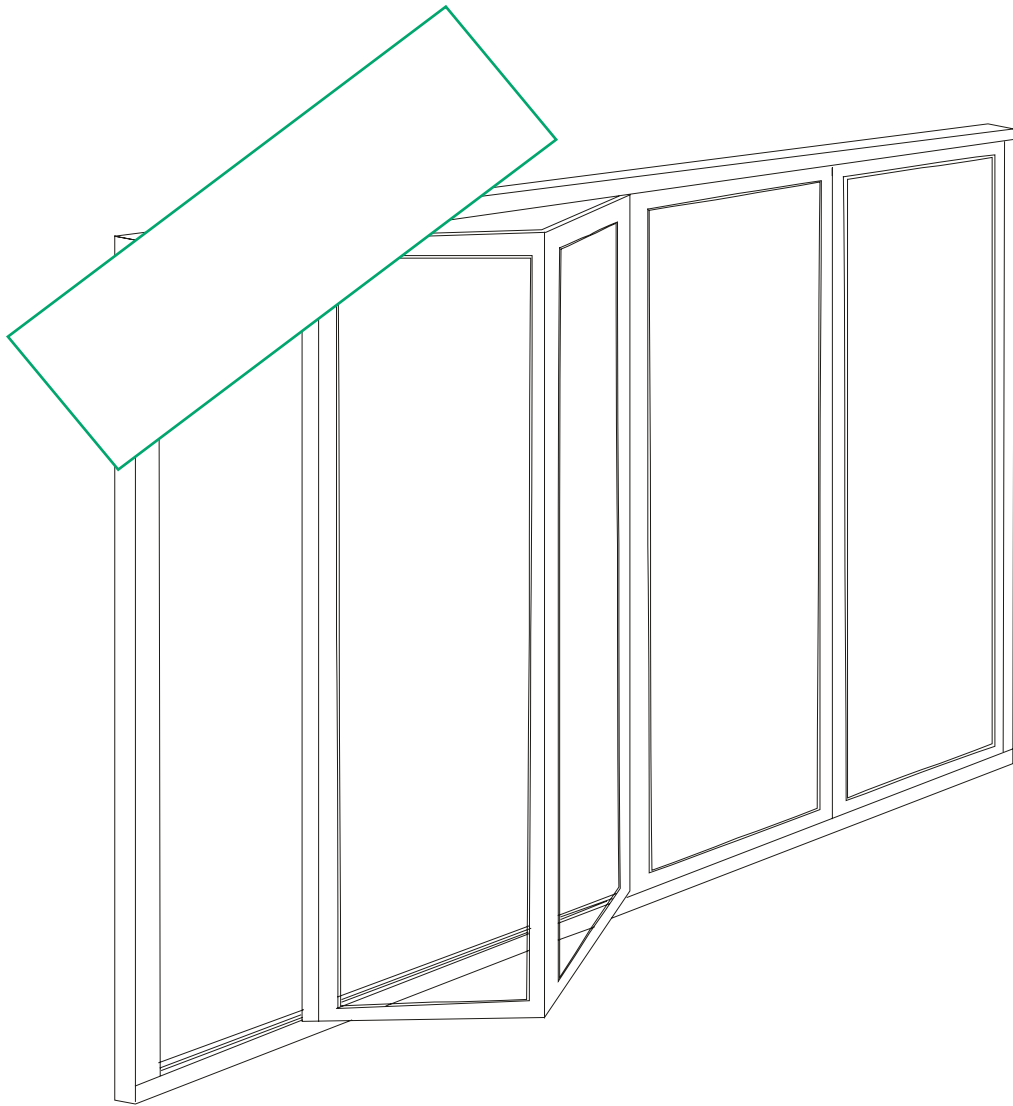


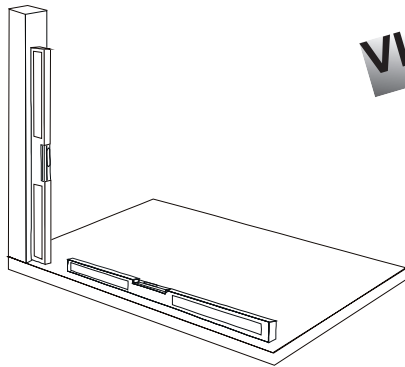


7993

2022-07



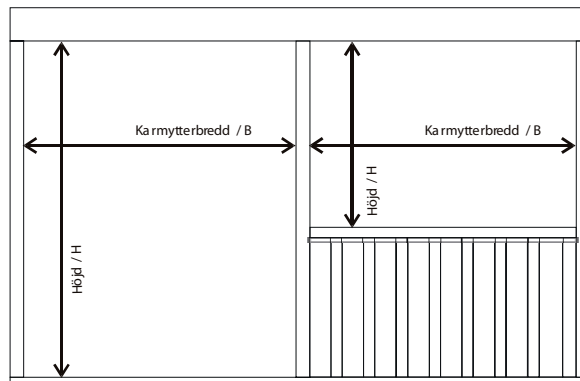
Montering af foldepartier



VIGTIGT!

1. Anvend et langt vatterpas for at kontrollere at stolperne står i lod og at gulvet er plan.

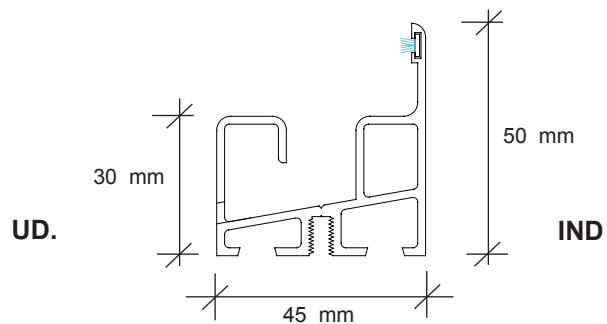
Den nederste karmprofil fastgøres på et stabilt underlag. Profilen må ikke bøjes.



2. Hulmålet i skelettet skal være ens med målet på din ordre.

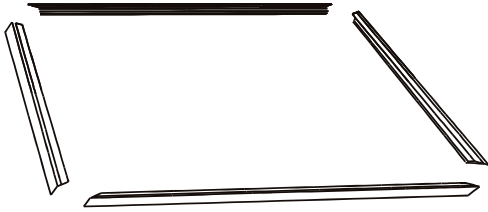
Kontrollere at den medfølgende tegning fra fabrikken stemmer overens med din ordre. Hvis din ordre omfatter flere partier må du ikke blande delene (karmprofiler, foldedøre. -vinduer) sammen, selv hvis partierne har ens mål.

OBS!
Karmbrede og Højdemål
= Hulmålet
inkluderer for
foldeparti tolerancemål 15 mm



Standardudadgående bundprofil / U
Karmprofil / Udadgående foldedørsparti

Montering af foldepartier

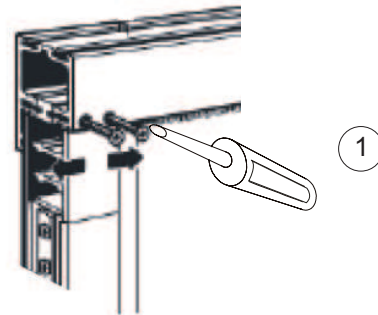


3. Læg karmprofilerne ned (4st), den øverste karmprofil mærket "O", bundprofilen mærket "U", venstre mærket "L" og højre mærket "R".

VIGTIGT! Delenes numrering skal ses indefra

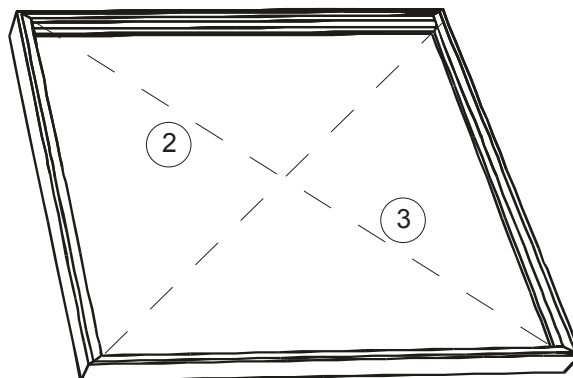
4. Tætjør hjørnesamlinger og skruehuller (1) med tætningsmasse.

Mål efter at diagonalmålene (2) og (3) er lige lange, Skru karmprofilerne sammen.



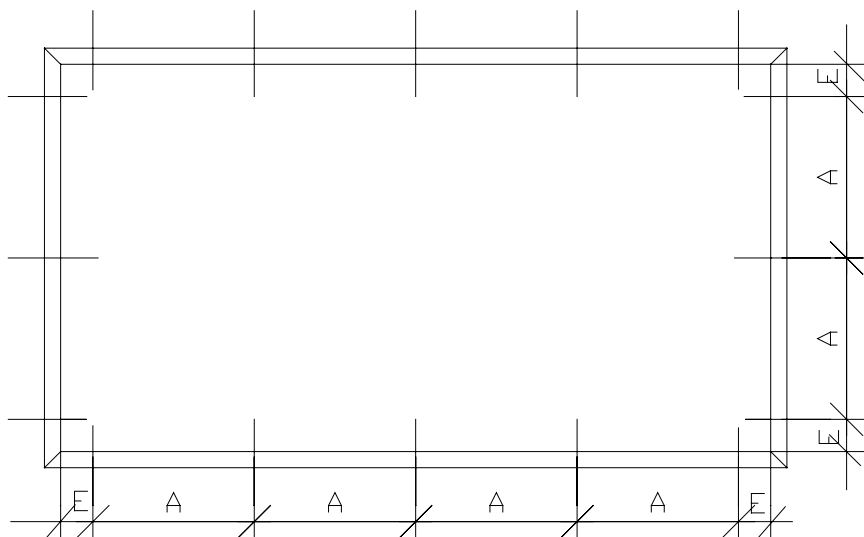
Indvend

Udvend



Montering af foldepartier

5. Bor hul (1) i karmprofilen (A) se målangivelsen neden for.

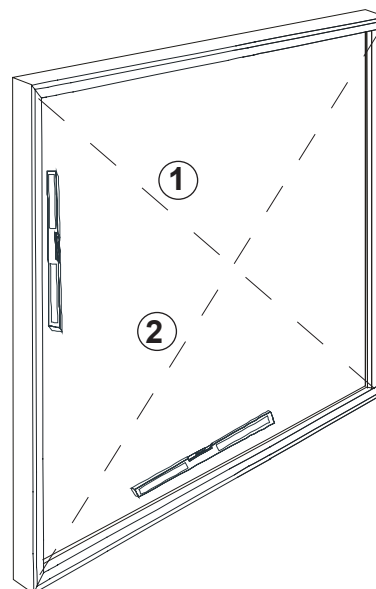


E = Afstand fra karmens inderste hjørne ca 100 mm
A = Skruer hul afstand max 600 mm

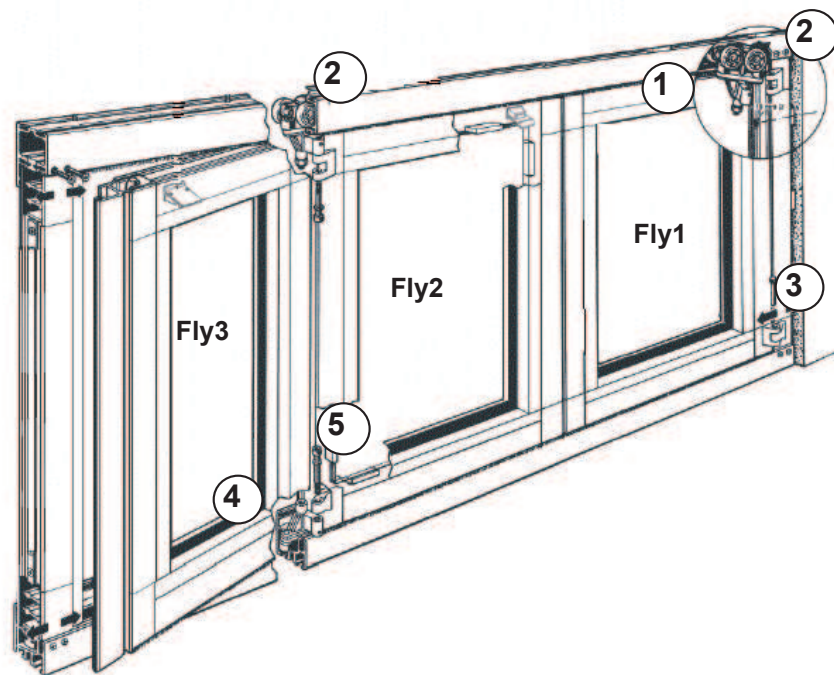
6. Rens karmprofilerne for aluminiumspånresten med den medfølgende børste. Sæt karmen på plads i hulåbningen. Anvend afstandsklodser ved alle fastgørelsespunkter. Fyld de udboret skruehuller i bunden med tætningsmasse og skru karmen fast. **Skrue medfølger ikke.**

VIGTIGT!

Kontrollere diagonalmålene (1 og 2)
(Diagonalerne 1 og 2 skal være lige lange)
samt at karmen sider i vatter og i lod.

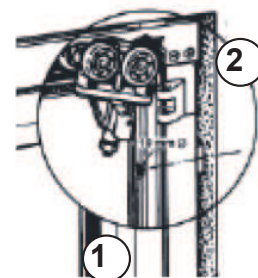


Montering af foldepartier

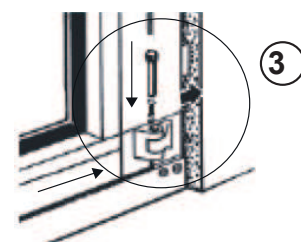


3-delt foldeparti set udefra

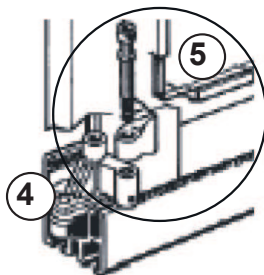
7. Tag det øverste hjulleje (1) og før det ind i det øverste karmprofils spor i hjørnet ved karmens hængsler (2). Klip børstelisten og før den på plads i karmprofilen.



OBS! Inden splitterne slås i (se nederst) må du se efter at det der ikke er lak i hullerne i hængslerne. Tag lakken væk med sandpapir så splitterne let kan gå i. Smør stifterne når det er tid til at montere dem, slå dem ikke hårdt i, da der er risiko for at hængslerne går af.



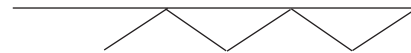
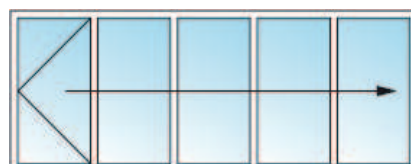
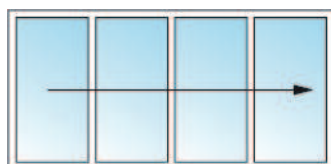
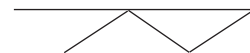
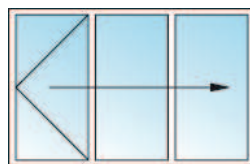
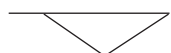
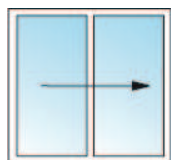
8. Den foldedør (bil.1) som skal fastgøres til karmens hængsler monteres først ved at slå i de medfølgende metalsplitter (3) op- og ned.



9. Sæt et hjulsæt i den nedreste karmprofil (4). Træk det øverste hjulsæt frem (som du tidligere placerede i sporet se pkt. 7). Montere næste dør (Fly 2) og (Bil3) på hjulsætne ved at skrue skruerne i (5) op og ned. Foldedørene (Fly1) (Fly2) sættes sammen med metalsplint op og. Juster nu højden på hjulsættet med en skruetrækker og en 13 mm fastnøgle så foldedørene går fri fra bundskinnen.

Montering af foldepartier

Foldedørsparter



OBS! RISKO FOR SKADER VED ÅBNING OG LUKNING AF FOLDEPARTIERNE!

Willab Garden AB förbeholder sig retten til ændringer i material, konstruktion og design.

Montering af foldepartier

DØRHOLDER

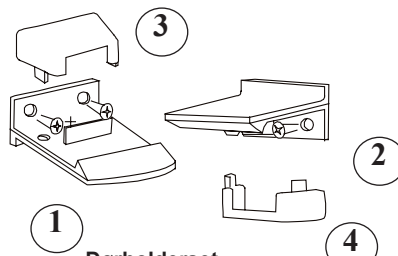
(levereres kun til foldeparti med slagdør/ f.eks. 3 eller 5-del)

Nedstående punkter skal følges ved montering af dørholder for at opnå en god oplevelse af foldedørrerne.

Når foldedørspartier (med ulige antal døre) er udstyret med slagdør skal dørholder monteres på slagdør og efterfølgende foldedør.

Bor før og holderen skrues i

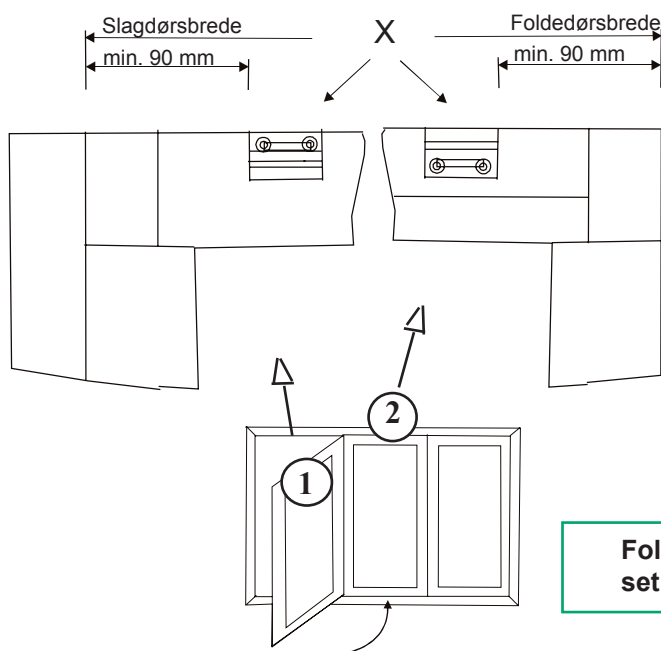
- må ikke kollidere med låsen!
- må ikke kollidere med monteringsbeslag!
- må ikke skade glasset!



Dørholderset
inkl. 4 korte og 4 lange skruer.
(Kort skrue skal anvendes til WG65 og WG95).

Montering

1. Vælg en vandret placering til dørholderen se nedstående skitse. Den skal placeres mindst 90 mm fra hjørnet (låsprofilen ej medregnet). Hvis håndtaget stikker markant ud kan det være nødvendigt at afvige fra nedstående placeringskitse. Holderen bør monteres tættere på midten af døren for at undgå at håndtaget slår i foldepartiet.
2. Placere den ene holder (1/2) på et af stederne som er markeret med X på skitsen og markere dens position. Placere den anden holder (1/2) i samme højde men på hovedet og enl. markeret X på motstående dør se. skitse. Forbor der hvor du har lavet markeringer og skru holderne fast med de medfølgende skruer.
3. Holderne kan justeres vertikalt i sporet.
4. Når holderne er monteret og justeret påfør dækkapslerne (3/4).



Foldeparti med slagdør set udefra!

Montering af foldepartier

VIGTIG INFORMATION OG ANVISNINGER !

For at du skal have glæde af foldepartier fra Willab Garden så længe som muligt, er det nødvendigt at du følger nedstående anvisninger om håndtering og pleje.



Håndtering:

Følg anvisningerne for åbning og lukning af foldepartierne.

ADVARSEL! Sæt ikke fingrene imellem foldepartierne.

Vedligeholdelse:

Fjern smuds og lign. som kan gøre skade på løb- og styreskinner.

Anvend kun neutrale rengøringsmidler.

Skuremidler, syrer og rengøringsmidler med opløsningsmiddel kan være årsag til skader.

Kontrollere de elastiske tætnings tilstand og at de sider rigtigt. Rengør dem for snavs og smuds,

Små lakskader skal omgående laves med originalfarve.

Pleje:

I starten kan partiet opleves som svært at lukke. Dette skyldes at gummilisterne ikke har tilformet sig.

Hold partiet lukket så meget som muligt så gummilisterne får mulighed til at tilpasse sig for optimal tætning.

Træk partiet helt hen så partiet er lukket inden du vridder håndtaget om.

Alle overfladebehandlet aluminiumprofiler er vejrbestandige.

Alle hængsler og lås er næsten vedligeholdelsesfri og udsættes minimalt for slidtage.

Vi foreslår at hængslerne smøres regelmæssigt (2x/år).