

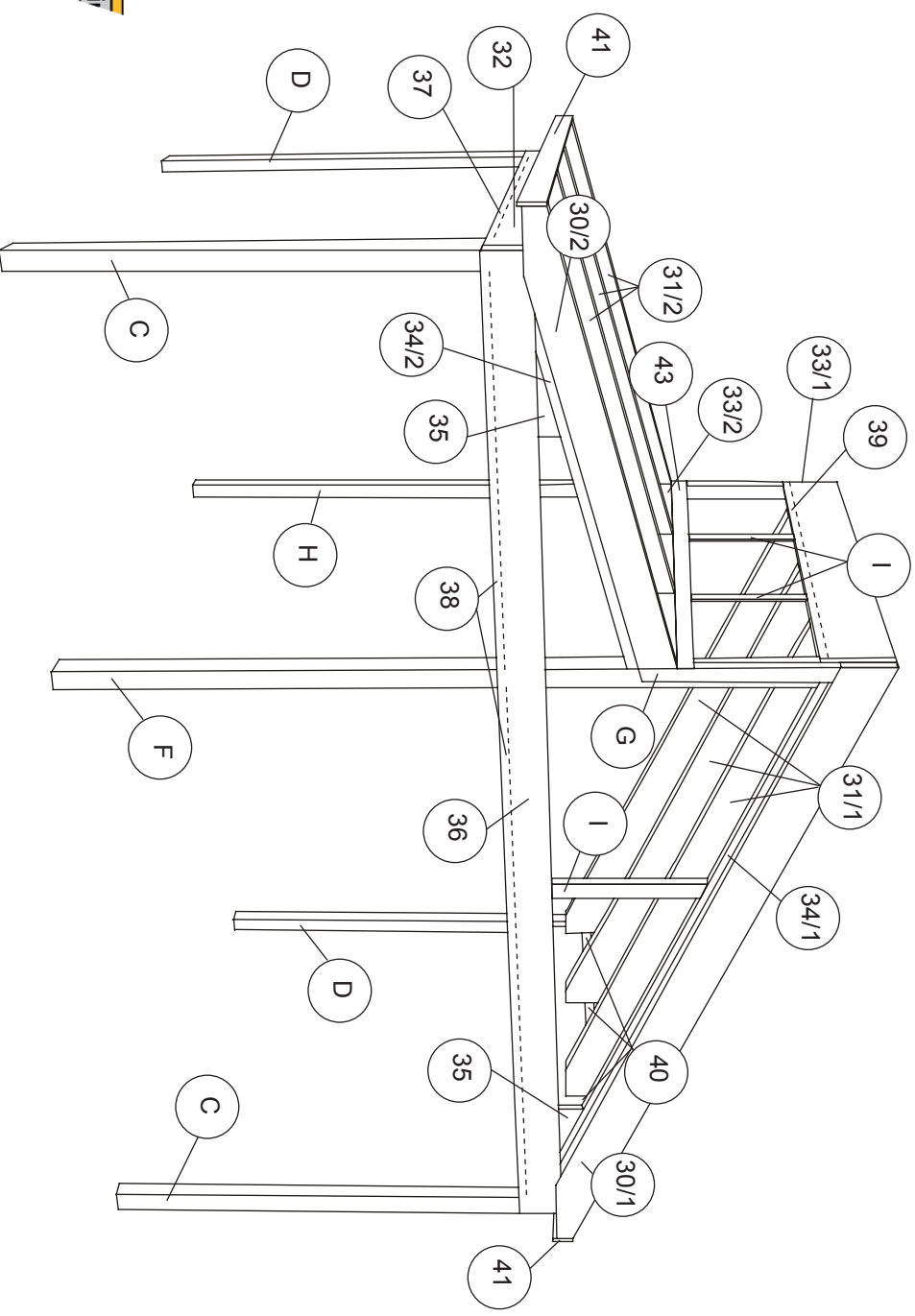
Montering Skelet Vision

2012-2

Detailjenummer skelet

Obs!
Det.nr. **30/1** i træspecifikationen
modsvare nummer **30/1** i monterings-
anvisningen.

Art.nr	Det.nr	Benämning	Dir
9675	30/1	Frontakkbalk lång	B
9673	30/2	Frontakkbalk kort	
9622	31/1	Mittakbalk lång	
9621	31/2	Mittakbalk kort	



2012-07-17/IK

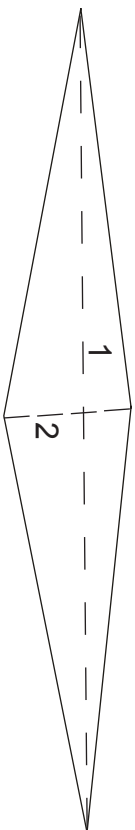
Willab Garden

Ventrupvej 29 Greve DANMARK
Tel 39676500 • Fax 39546525 • www.willabgarden.dk • info@willabgarden.dk

Montering Model Vision

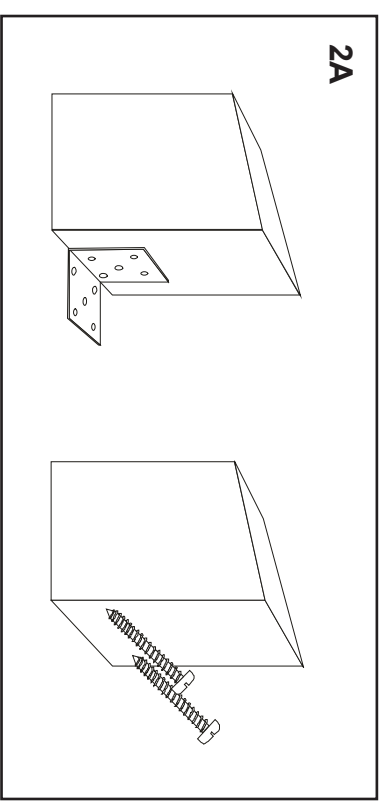
Læs hele monteringsanvisningen grundigt inden Du begynder monteringen. Kontrollere at alle materialer er korrekt leveret. Evt. tilskæring af limtræsbjælker/-stolper som vedrører tilskåret skelet.

OBS! Træ skeletet bør grundmales inden montering.
Ändträ och andra delar du inte kommer åt efter monteringen skall färdigmålas.
Rådför med din farvehandler for valg af maling og olier.

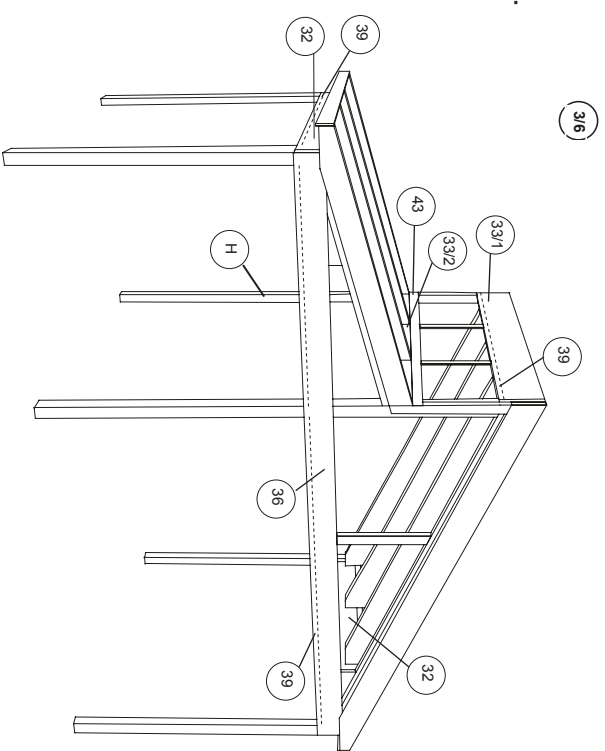


1. Kontrollere at alle mål stemmer.
med tegningen. Marker på grunden stolperne skal stå. Kontrollere diagonalmålene (1) og (2) skal være lige lange.

2. Fastgør stolperne mod fundament. (Dette gøres forskelligt al efter hvilket fundament der anvendes, se foto (2A). Stolperne skal afstives midlertidigt til skelettet er færdigt. Begynd med de bagerste stolper (D) mod huset (de fastgøres mod huset). Stolperne i bagkant (D) skal ligesom øvrige stolper have haket udvendigt. Skruer til fastgørelse mod fundament og hus medfølger ikke) og fortsæt med de forreste yderstolper (C). Den lange kipstolpe (F) som skal stå på forsiden. Vent med monteringen af kip stolperne. Se din plantegning.Under stolperne bør man ligge murpap for at beskytte mod fugt.

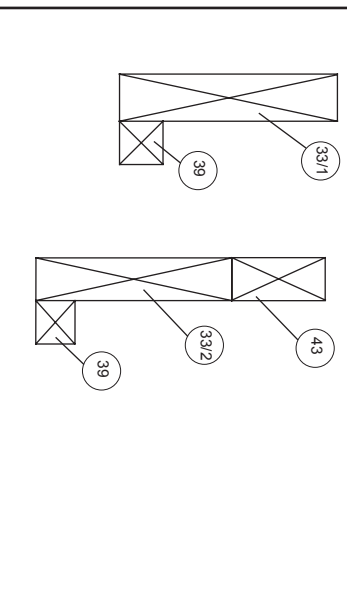


3. Monterer sideremmene (32) og frontremmen (36) på stolperne.

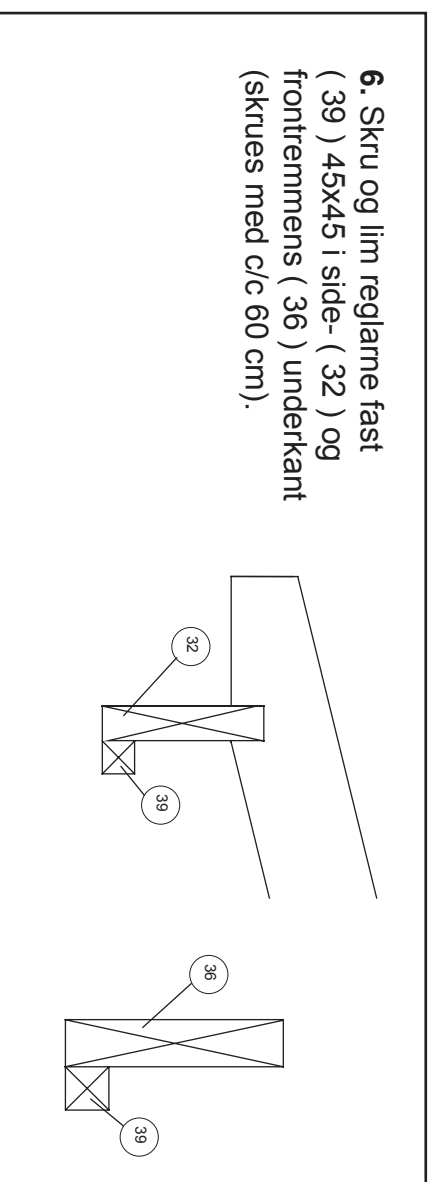


4. Fastgør kipstolpen (H) mod huset (beslag/skruer til dette medfølger ikke). Forreste kipstolpe (F) fastgøres på frontremmen (36). Læg den nedreste kيبجاءة (33/2) og den øverste (33/1) samt støttebjælken (43) i haket på kipstolpen og kipstolpen mod huset og skru dem fast.

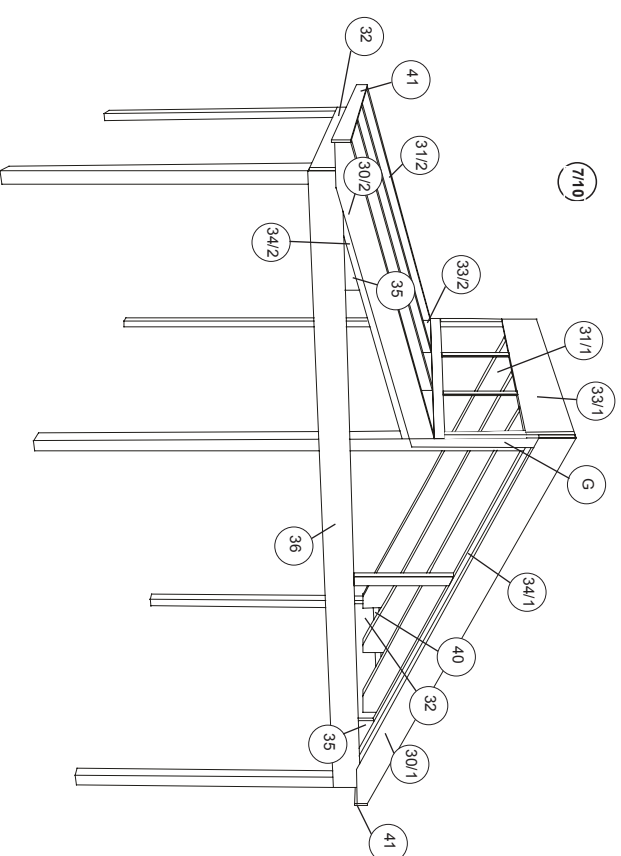
5. Skru og lim (lim medfølger ikke) reglarne fast (39) 45x45 i øverste- (33/1) og nederste på kيبجاءة (33/2) underkant (skrues med c/c 60 cm).



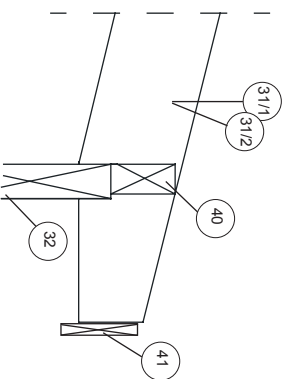
6. Skru og lim reglarne fast (39) 45x45 i side- (32) og frontremmens (36) underkant (skrues med c/c 60 cm).



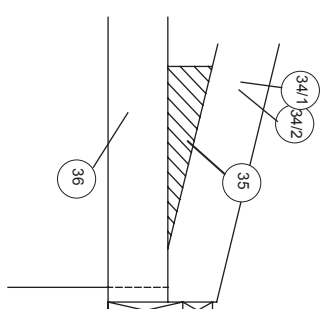
8. Når spærerne er på plads monteres gavelkilerne (34/1 o 34/2) ovenpå remmen (36). Gavelkilerne er ikke et spær og der skal ikke monteres et tagprofil. Monterer nu de to frontspær (30/1 o 30/2) samt mellemstående ekstra stolpe mod kip (G).

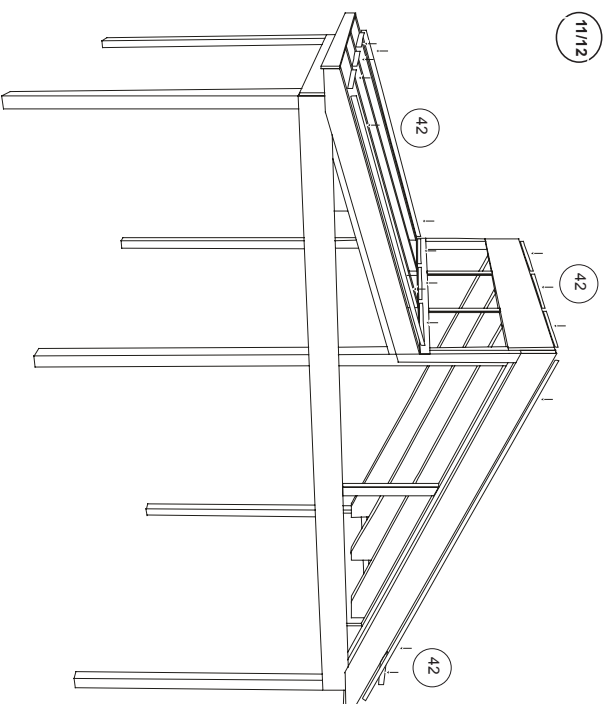


9. Monterer (skrues och limmes) 55 x 90 mm reglarne (40) ovenpå sideremmen (32) mellem tagspærerne (31/1) og (31/2). Skruer nu sternbrættet (41) på plads i enden af spærerne.

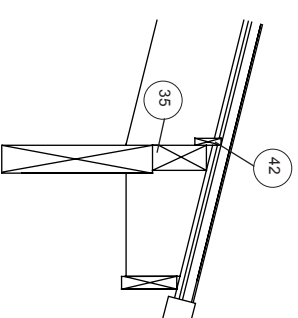
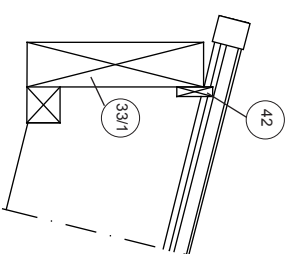


10. Udfyldningskilerne (35) skrues og limmes på plads imellem frontrem (36) og gavelkil (34/1) o (34/2).

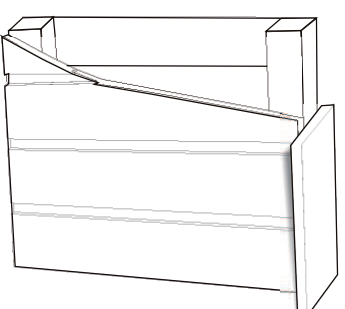






11. Montere termotaget efter medfølgene monteringsvejledning. Montere til sidst trætætnings listerne 12 x 45 mm (42) imellem tag og ud-fyldningskil siderem (35), kippjælke (33/1) (33/2), gavelkil (34/1) (34/2).



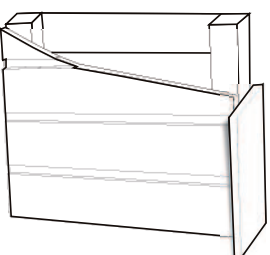
12. Montere brystvæggen på de steder hvor du eventuelt har valgt at have vinduer. Tilskær top og bundlægten af 45x45 regal. De skal være samme længde som partiet. Tilskær derefter stolper til af 45x45 regal. De skal have en længde af 688mm, og bør sættes med en afstand på 600mm cc. Fastgør derefter panelbrædderne ind- og udvendigt. Den grove panelen skal monteres udvendigt. Til sidst monteres topbræt 22x120mm. (Se separat foto) Under bundlægten bør der ligges murpap.



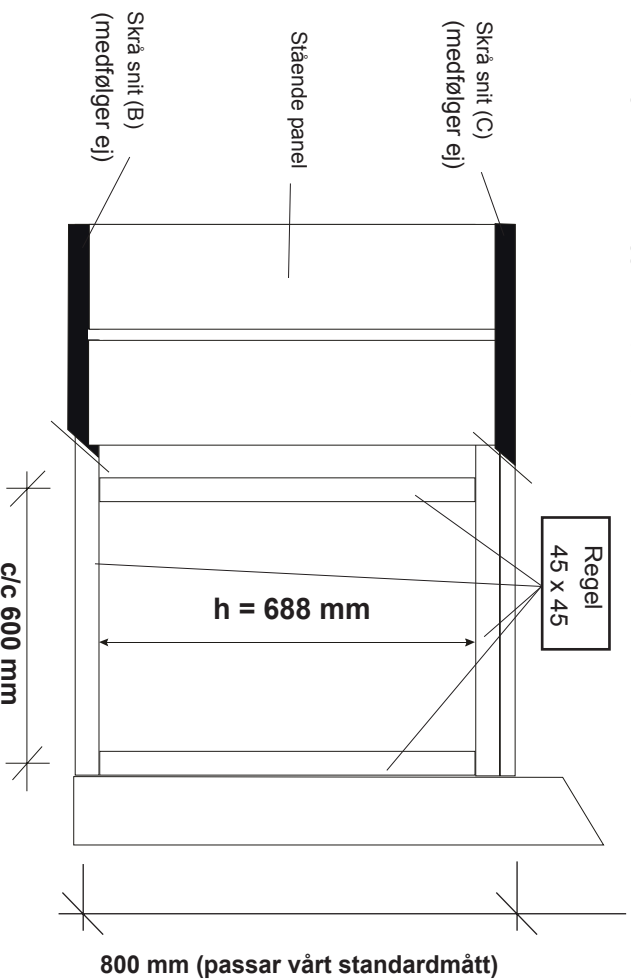
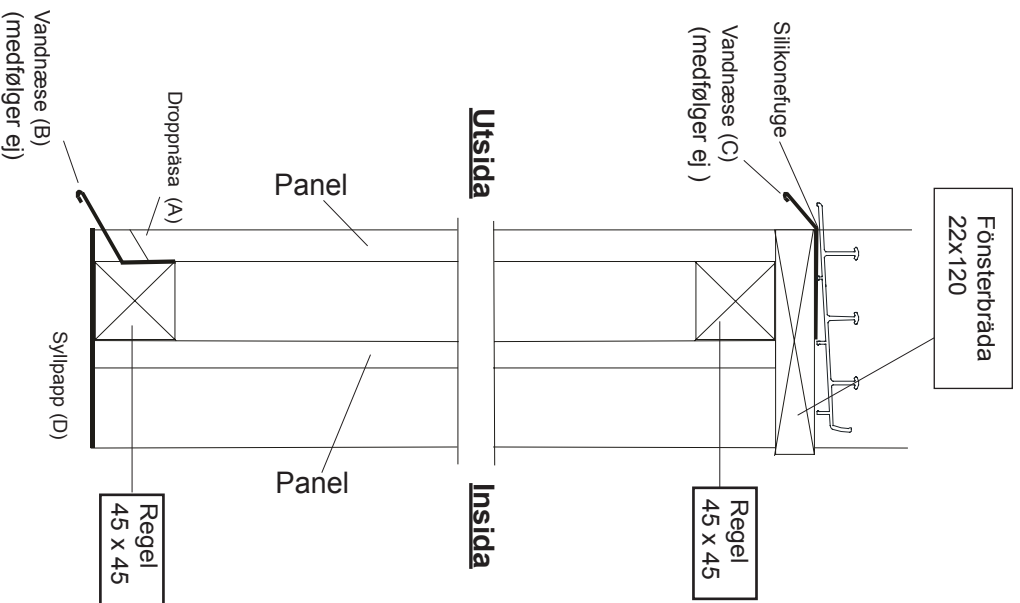
Principskiss panelvägg.

	Panel (utv)	16 x 120 mm
	Panel (inv)	13 x 120 mm

Monterare brysväggen de steder hvor du har valgt vindue. Panelet skal side i linje med yderkanten på udestuens stolper. Panelet bør sikres i underkanten, med et skråt snit (A) og en vandnæse (B) (medfølger ej). Mellemrummet mellem vandnæsen og panelunderkanten skal være min 20 mm for at opnå den bedste beskyttelse. En vandnæse (C) (medfølger ej) bør også sættes mellem vinduesbrættet og nederste sporprofil. Læg en silikonefuge i forkanten mellem sporprofilen og vandnæsen inden sporprofilen skrues på plads. Under bundlægten bør der ligges murpap (D).



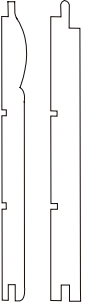
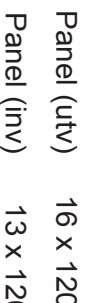
OBS! Kun for ståene paneler!



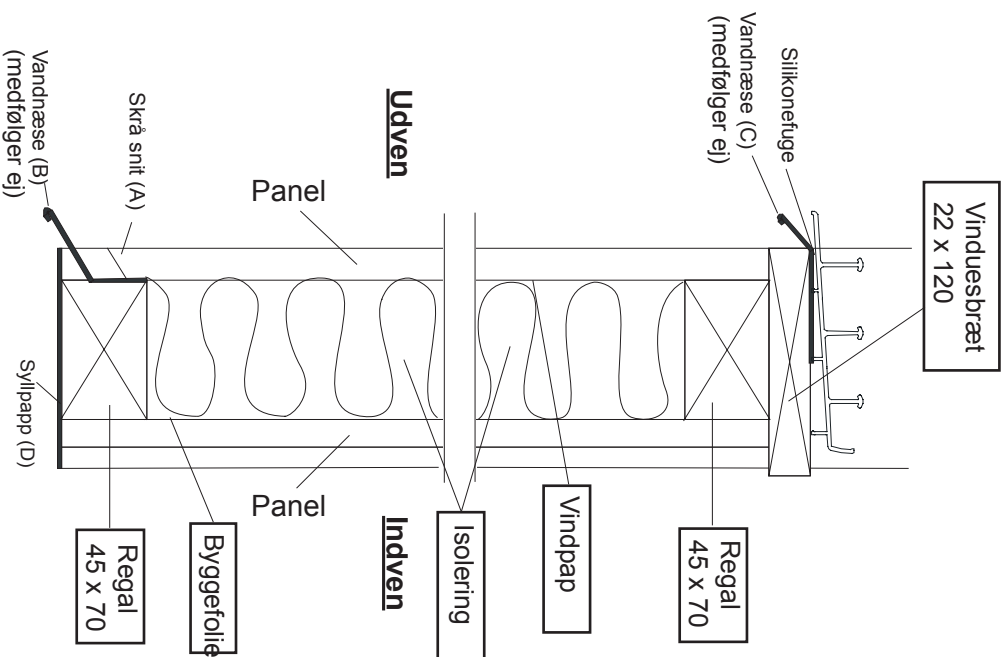
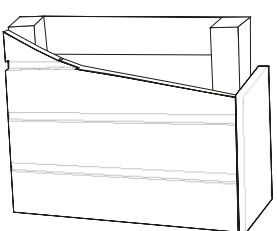
$h(\text{mm}) = \text{tot højde}(\text{mm}) - 112 (\text{mm})$
 Ex: $h = 800 - 112 = 688 \text{ mm}$

Willab Garden AB forbeholder sig retten til ændring i material, konstruktion og design.

Skitse isoleret panelvæg.

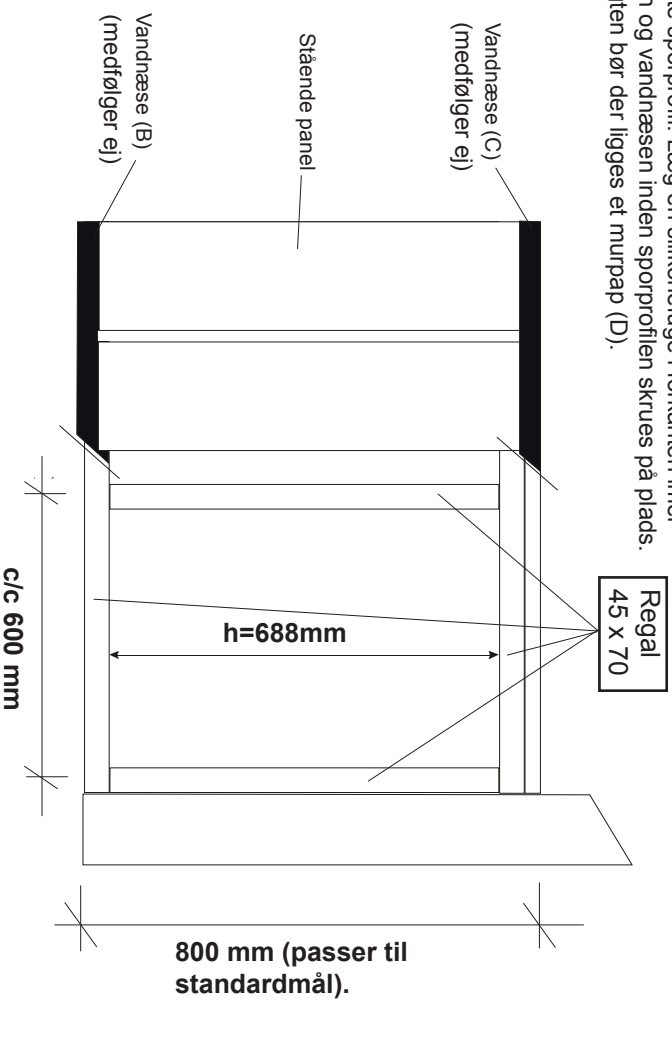
	Panel (utv)	16 x 120 mm
	Panel (inv)	13 x 120 mm

OBS! Kun for stående panel!



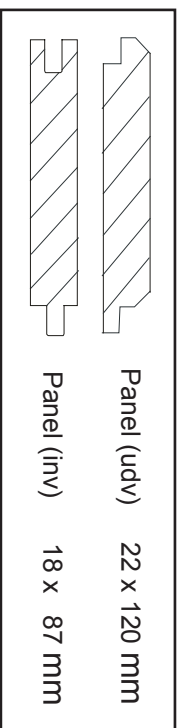
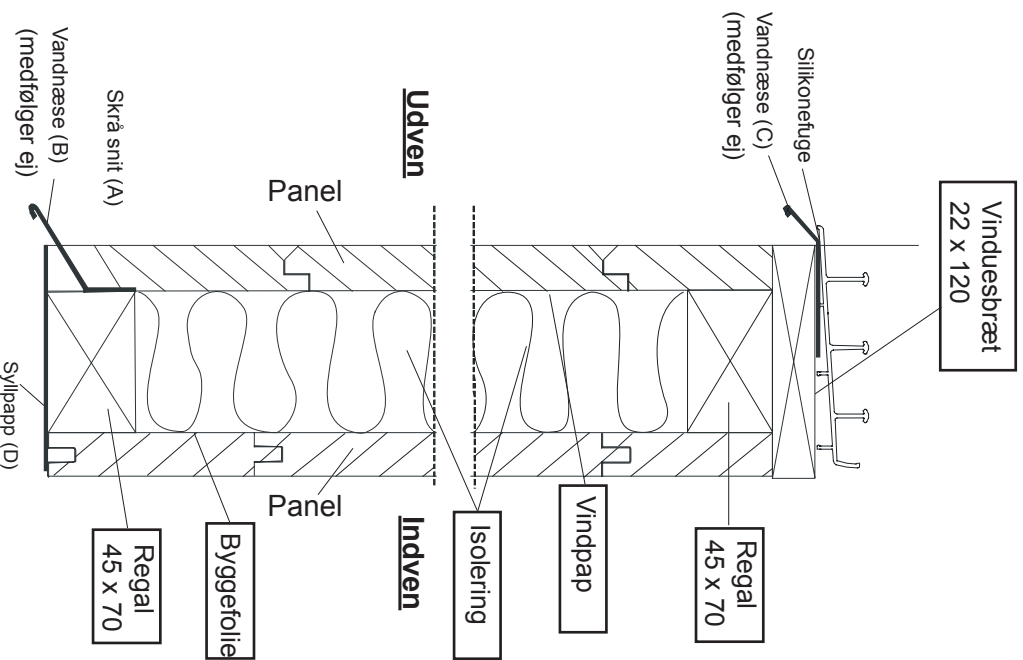
Montere brystvæggen på de steder hvor du har valgt vindue. Panelet skal side i linje med yderkanten på udestuens stolper. Panelet bør sikres i underkanten, med et skrå snit (A) og lukkes med en vandnæse (B) (medfølger ej). Mellemrummet imellem vandnæsen og panelunderkanten skal være mindst 20 mm for at opnå bedst beskyttelse.

En vandnæse (C) (medfølger ej) bør også sættes imellem vinduesbræt og nederste sporprofil. Læg en silikonfuge i forkanten imellem sporprofilen og vandnæsen inden sporprofilen skrues på plads. Under bundlægten bør der liggens et murpap (D).



Willab Garden AB forbeholder sig retten til ændring i material, konstruktion og design.

Skitse isoleret liggene panelvæg.



Monterer brystvæggen de steder hvor du har valgt vinduer. Placerer inderpanelet i samme linje med stolpens inderkant (1). Se panelplacerings tegning. Panelet bør sikres i underkanten, med et skrå snit (A) og en vandnæse (B) (medfølger ej). Mellemrummet imellem vandnæsen og panelunderkanten ska være min 20 mm for at opnå bedst beskyttelse. En vandnæse (C) (medfølger ej) bør også sættes imellem vinduesbrættet og nederste sporprofil. Læg en silikonetuge i forkanten mellem sporprofilen og vandnæsen inden sporprofilen skrues på plads. Under bundlægten bør der liggens en murpap (D).

