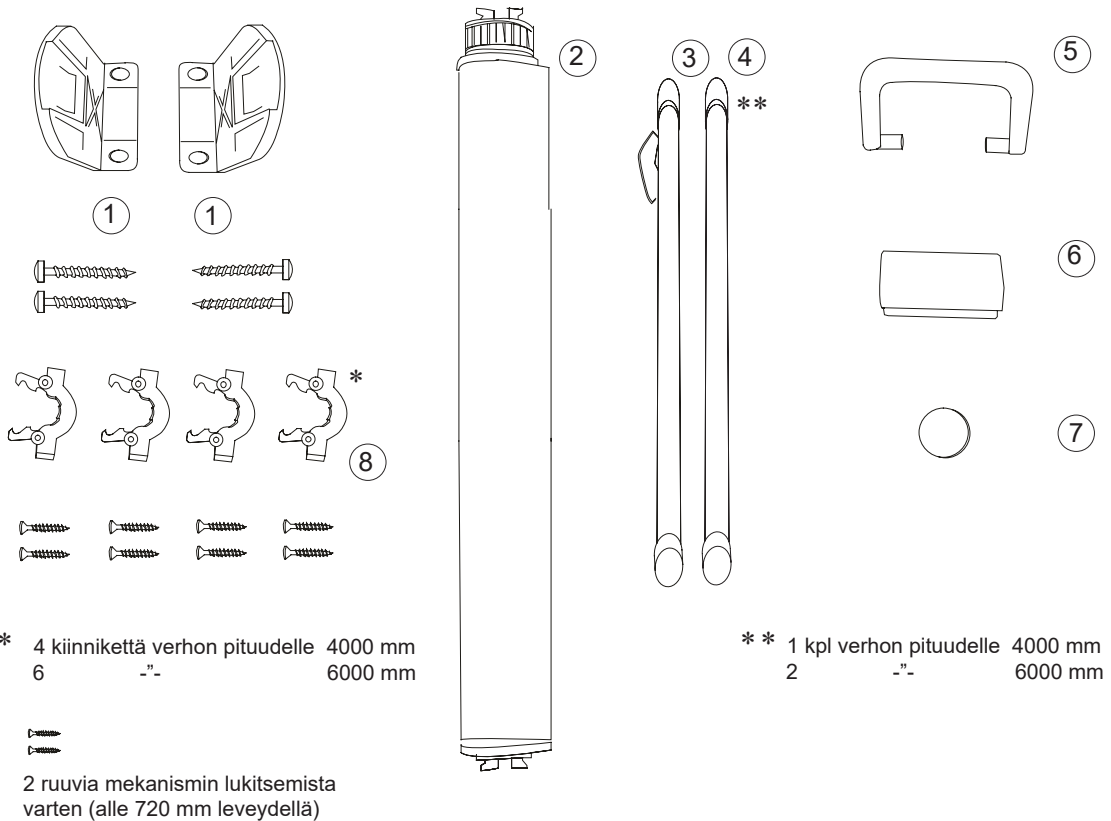




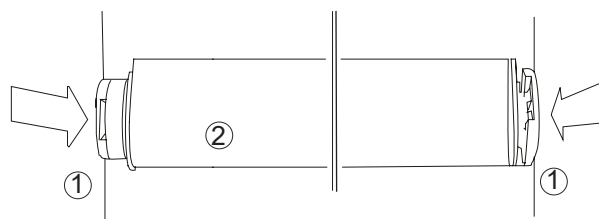
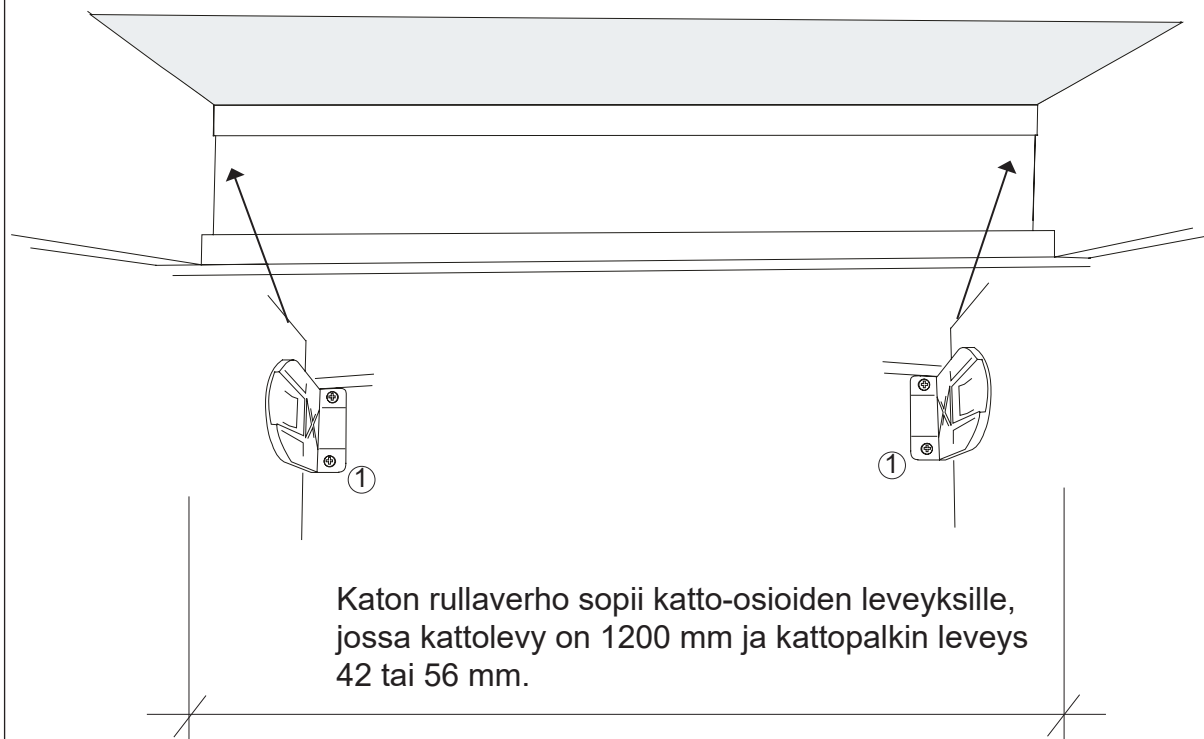
Asennusohje, katon rullaverho

2018-05

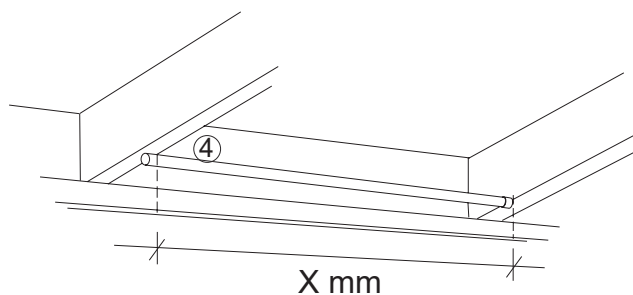


Willab Garden

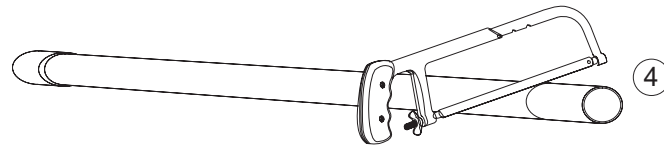
Kannattimien o/v (1) asentaminen



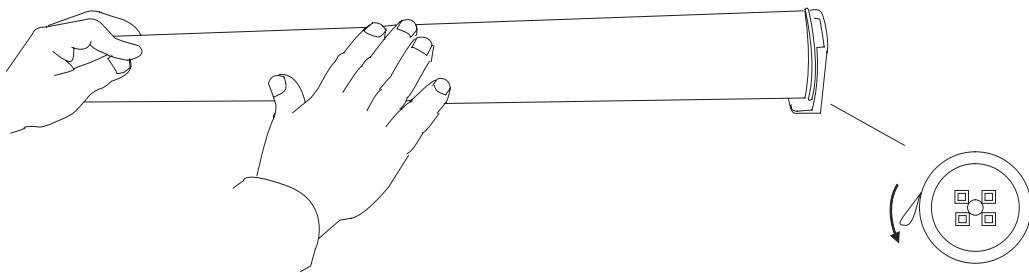
Paina rullaverho (2) kannattimiin (1).



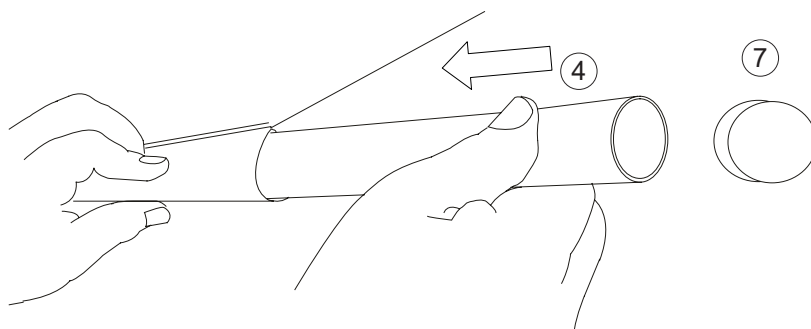
Tarkasta mitta edestä, keskeltä ja takaa ennen kuin katkaiset rullaverhon tangon (4) oikeaan pituuteen X mm, jotta se sopii väli-/etukiinnikkeisiin sivun 3/6 mukaisesti.



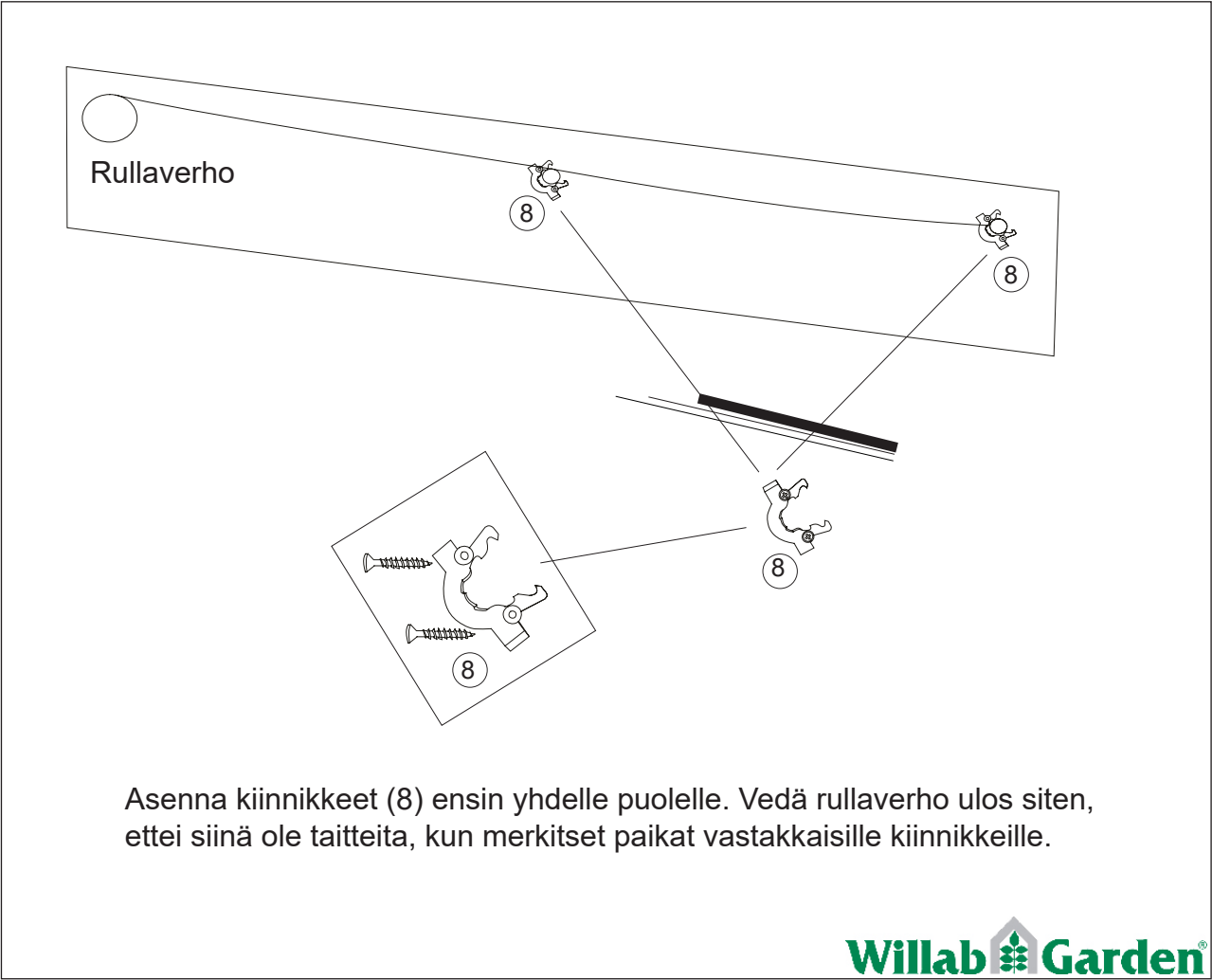
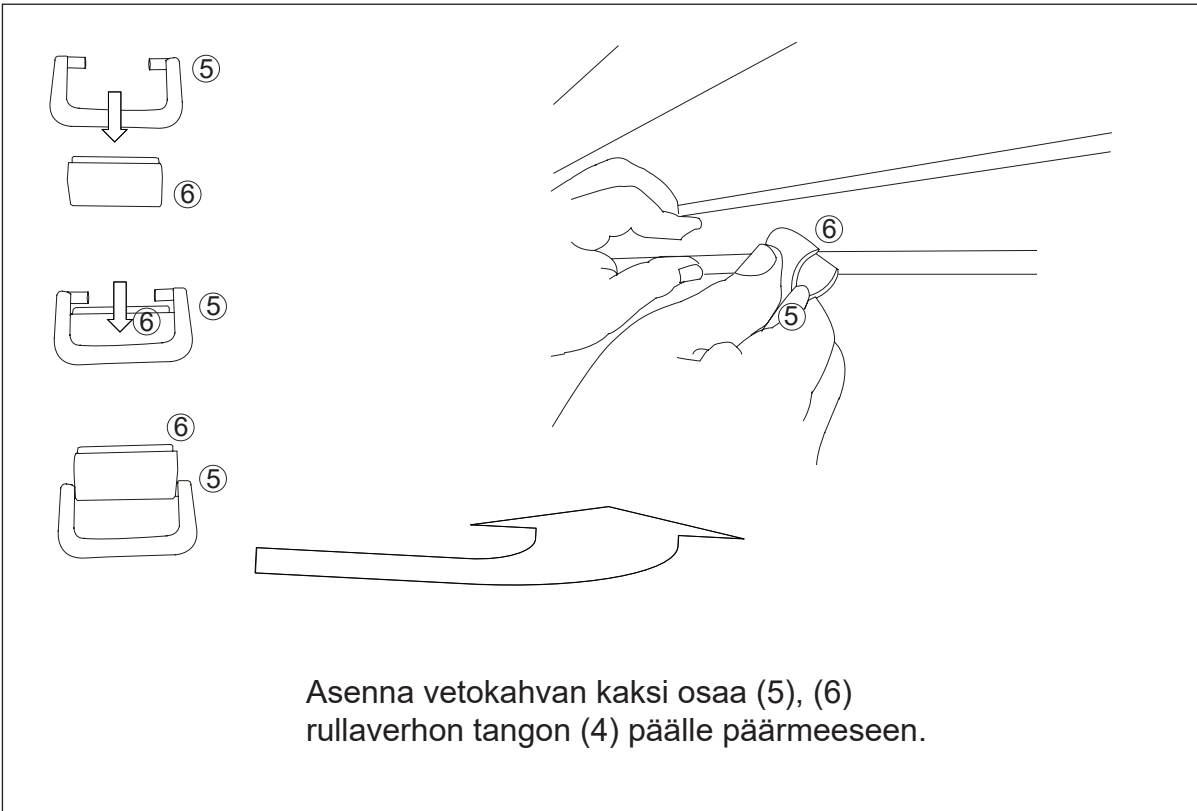
Katkaise rullaverhon tanko (4) oikeaan pituuteen rautasahalla.

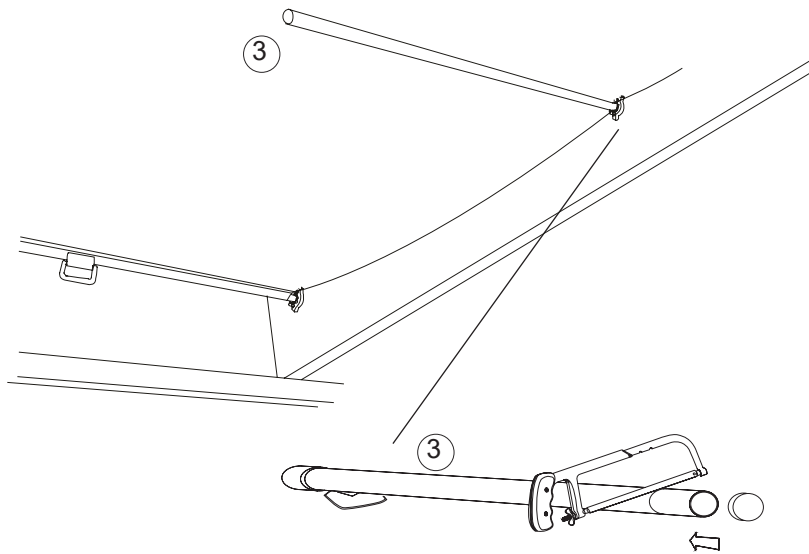


Jännitä rullaverhon jousi kiertämällä rullaverhoa vähintään 10 kierrosta nuolen suuntaan.



Työnnä katkaistu rullaverhon tanko (4) rullaverhon päärmeeseen ja laita päälle peitelevy (7).





Leikkaa tuki-/vetotanko (3) ja laita päälle peitelevy.

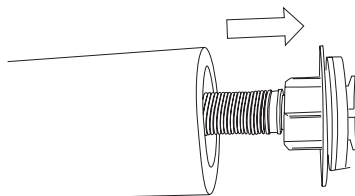
Sovittaminen

Katon rullaverhon voi katkaista/leikata 720 mm:n vähimmäisleveyteen.

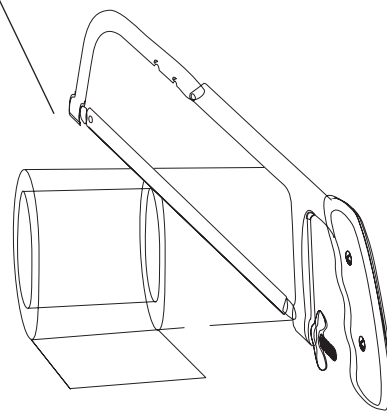
- (A) Vedä jousimekanismi ulos rullaverhosta.
- (B) Aloita vakiomitasta ja katkaise/leikkaa alumiiniputkea/kangasta samalla mitalla kuin katto-osioiden vakiomitan ja uuden mitan erotus. Asenna jousimekanismi takaisin.

Putki tulee katkaista n. 1–2 mm tekstiiliin ulkopuolelle. Vedä tekstiili ulos ja leikkaa se. Älä irrota sitä kokonaan putkesta.

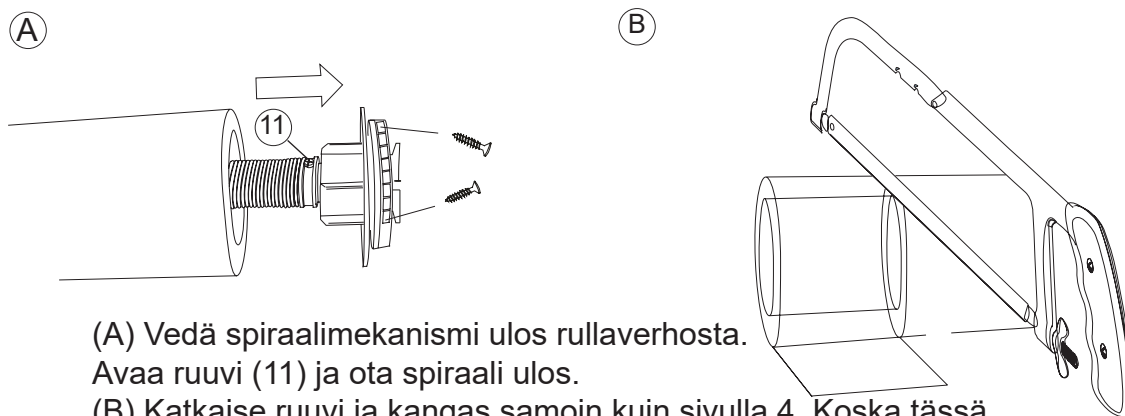
(A)



(B)



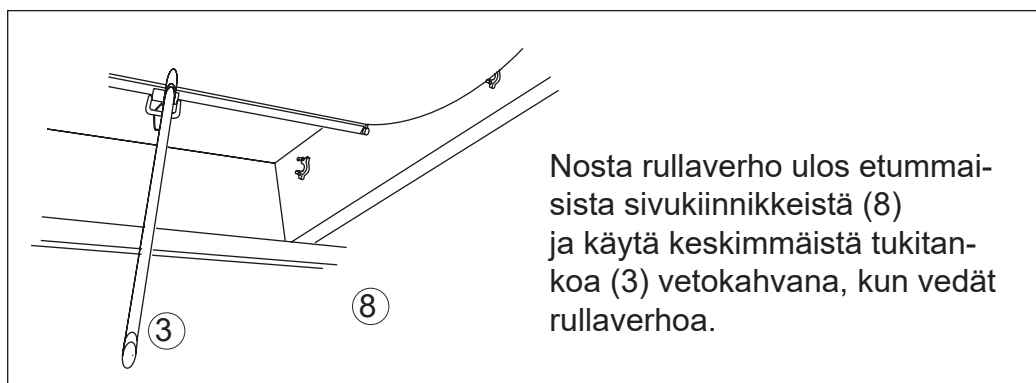
Sovittaminen erikoisleveyteen, joka on alle 720 mm.



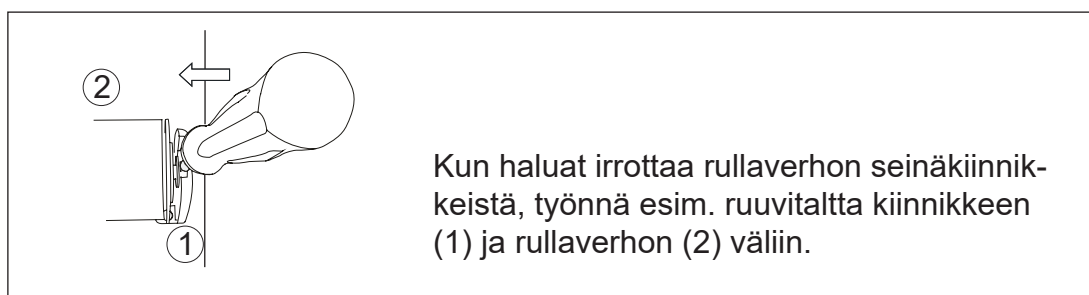
(A) Vedä spiraalimekanismi ulos rullaverhosta.

Avaa ruuvi (11) ja ota spiraali ulos.

(B) Katkaise ruuvi ja kangas samoin kuin sivulla 4. Koska tässä tilanteessa ei ole spiraalimekanismia, kangas kiristetään edeltäkäsien ja mekanismi lukitaan yllä kuvatulla tavalla kiertämällä kaksi mukana olevaa ruuvia yllä kuvatulla tavalla.



Nosta rullaverho ulos etummaisista sivukiinnikkeistä (8) ja käytä keskimmäistä tukitankoa (3) vetokahvana, kun vedät rullaverhoa.



Kun haluat irrottaa rullaverhon seinäkiinnikkeistä, työnnä esim. ruuvitaltta kiinnikkeen (1) ja rullaverhon (2) väliin.

Hoito-ohjeita

Käytä pehmeää liinaa ja haaleaa ja mietoja saippuavesiliuosta.

Willab Garden AB pidättää itsellään oikeuden muutoksiin materiaaleissa, rakenteessa ja designissa.