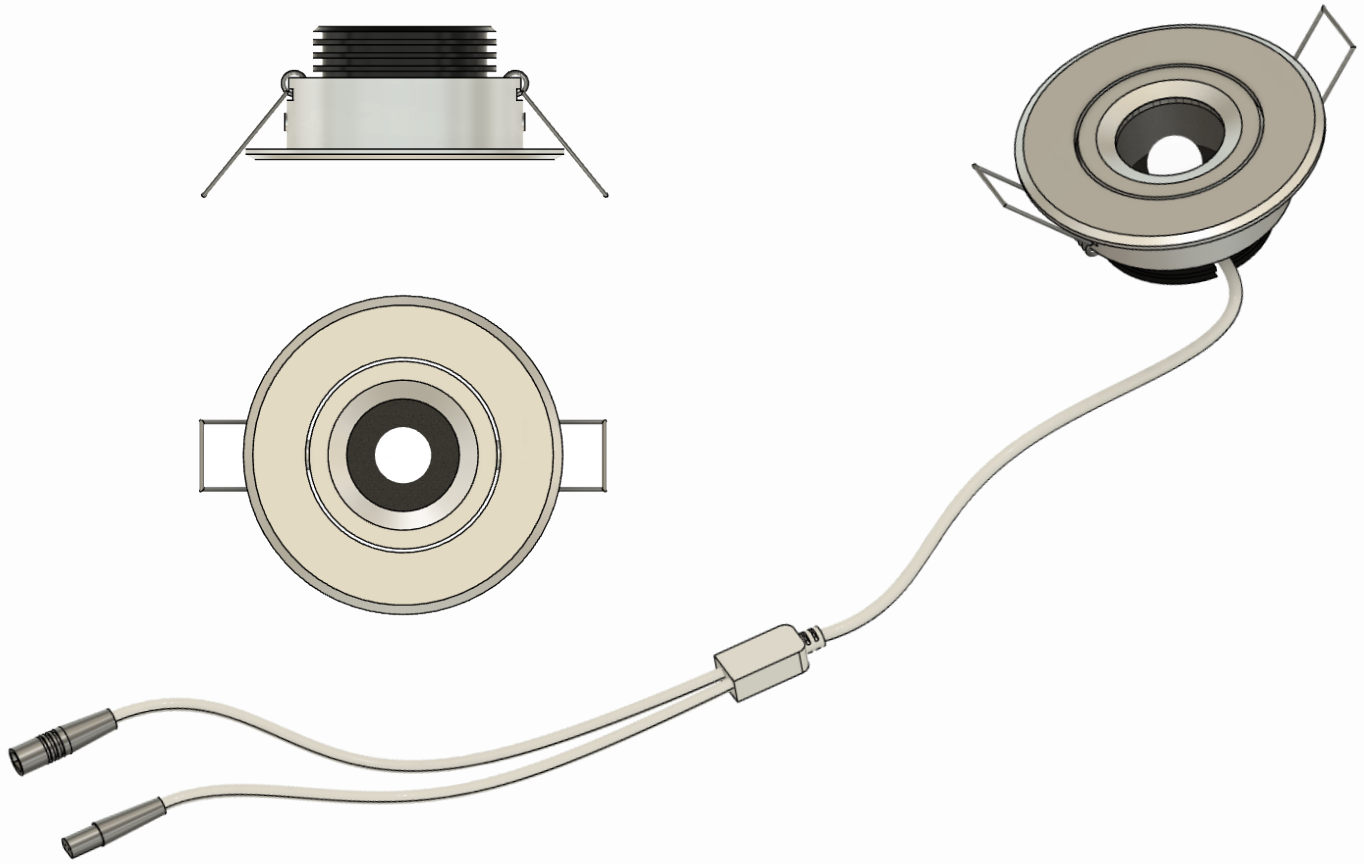




2040NO



Monteringsanvisning

Innfelte spotter

- Perseo

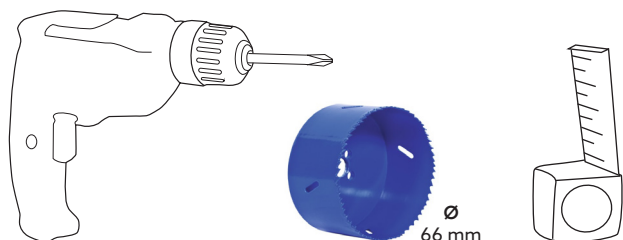
Innholdsfortegnelse

Før montering	2
Verktøy	2
Montering	3-5
Koblingsskjema	6
Kontaktopplysninger	6

Før montering

- Les hele monteringsanvisningen før du begynner monteringen! Hvis anvisningen ikke følges, vil produktet kanskje ikke fungere optimalt, og garantien vil ikke gjelde.
- Willab Garden forbeholder seg retten til å endre materialer, konstruksjon og design.
- Testkoble alle delene til belysningen for å sikre at alt fungerer før du monterer belysningen i reisverket.

- Lysfluks: 380 lm
- Effekt: 3.4W
- Spenning: 24V
- Lysvinkel: 40°
- IP-klassifisering: IP54
- Dimbar: Ja
- Vinklingsbar: Ja
- Lampefarge: Aluminium/Hvit
- Innbyggingsmål: Ø = 66mm
- Innbyggingsdybde: >40mm
- Maks lamper/transformator: 14 stk

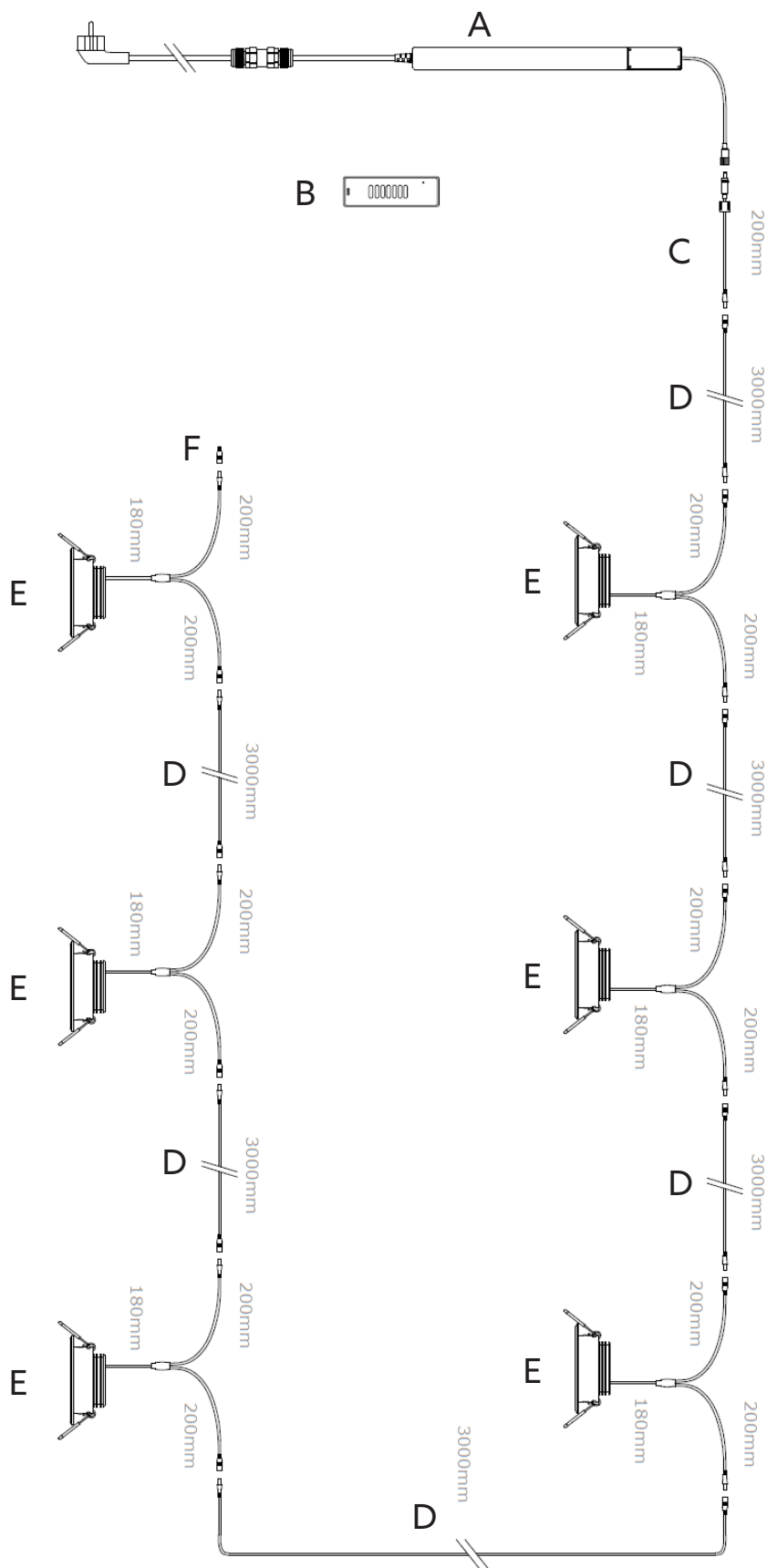


Koblingskjema

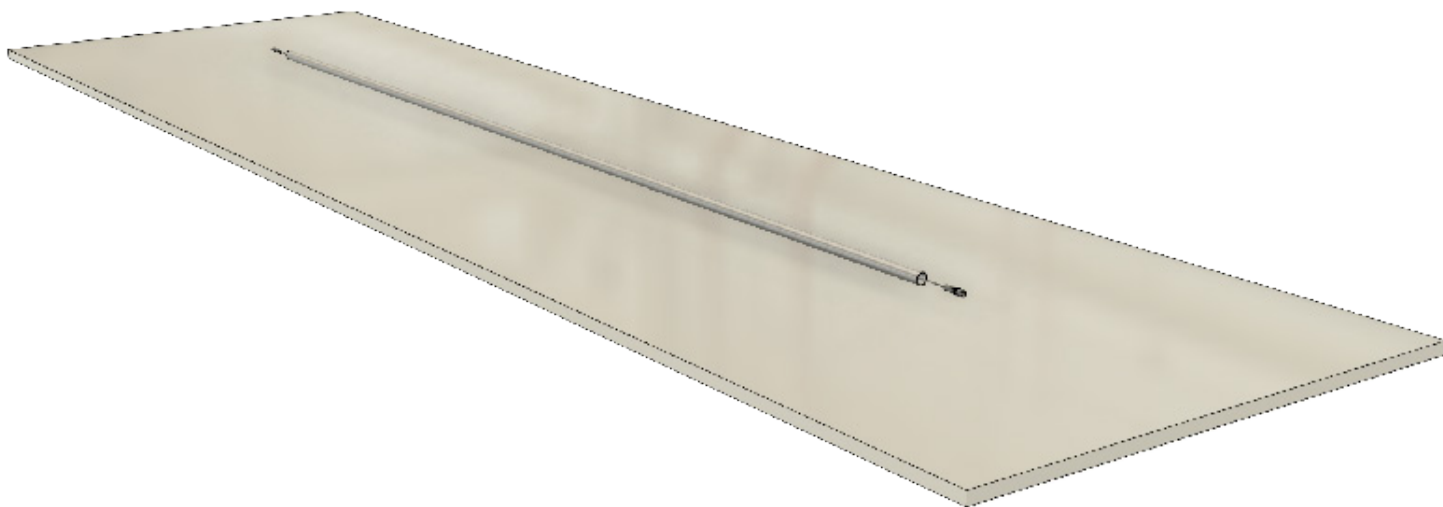
Det.nr	Art.nr.	Beskrivelse
A	6546	Transformator
B	6547	Fjrrnkontroll
C	2040-1	Adapter
D	6542	Skjøteledning
E	2040ALU-2	Lampe Alu
	2040W-2	Lampe Hvit
F	7544	Endeplugg

Innhold:

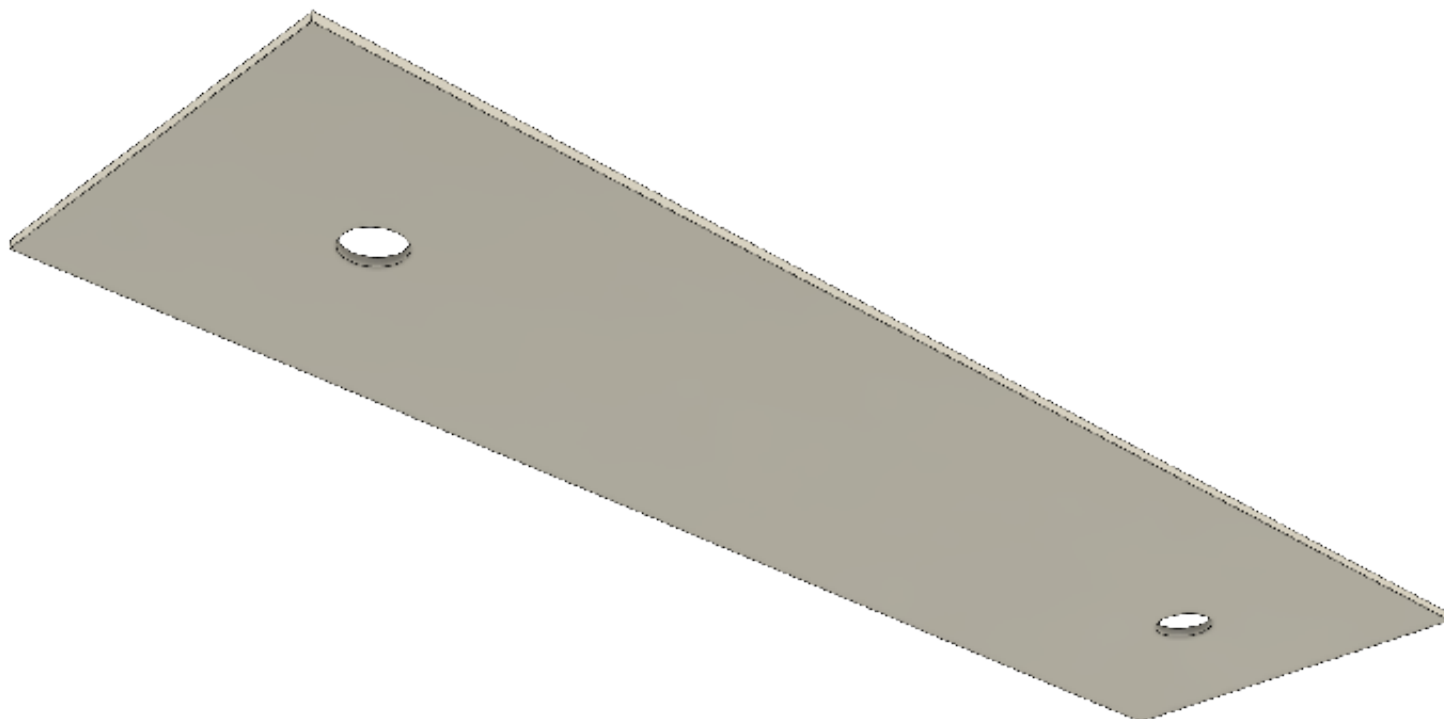
- A. Transformator
- B. Fjernkontroll
- C. Adapter
- D. Lampe
- E. Skjøteledning
- F. Endeplugg



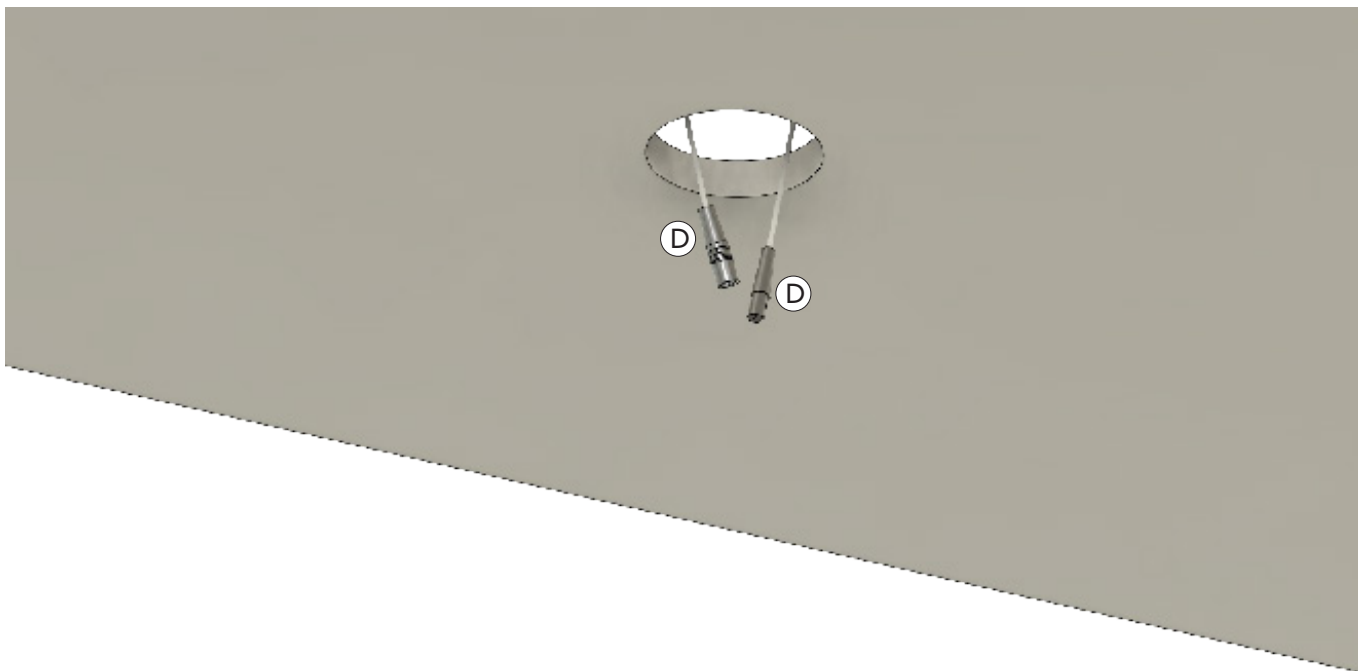
1. Forbered installasjonen ved at du før det ytterste laget monteres, trekker rør med forlengeskablene inni mellom den planlagte plasseringen av lampene. Lengden på forlengningskablene er 3000 mm.



2. Bor \varnothing 66 mm store hull der lampene skal plasseres.



3. Dra ned forlengningskablene som ligger i rørene, så de stikker ut gjennom hullene.



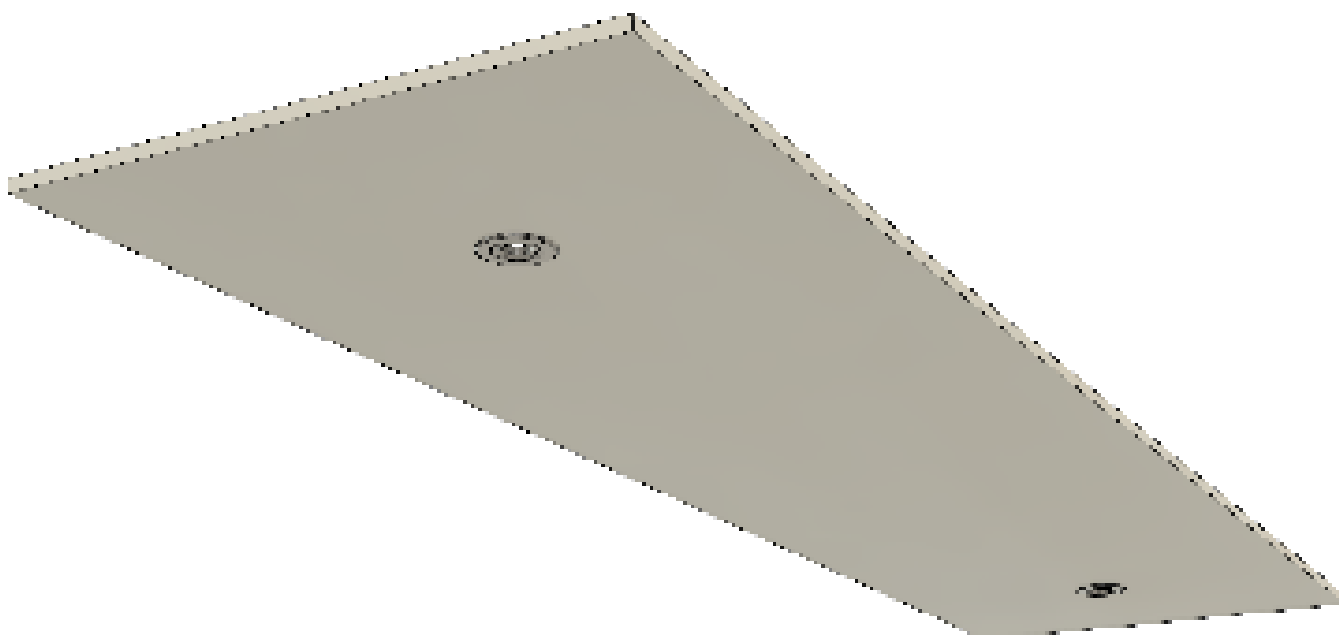
4. Koble sammen lampen med forlengningskablene.
Monter en endeplugg som avslutning i enden av den siste lampen.



5. Brett opp de to fjærene i lampen og før lampen inn i hullet. På innsiden vil fjærene folde seg ut, og lampen er montert.



6. Gjenta trinn 4-5 for de andre lampene.



Willab Garden[®]

Kobbervikdalen 153, 3036 Drammen, NORGE
Tel 69 83 77 00 • www.willabgarden.no