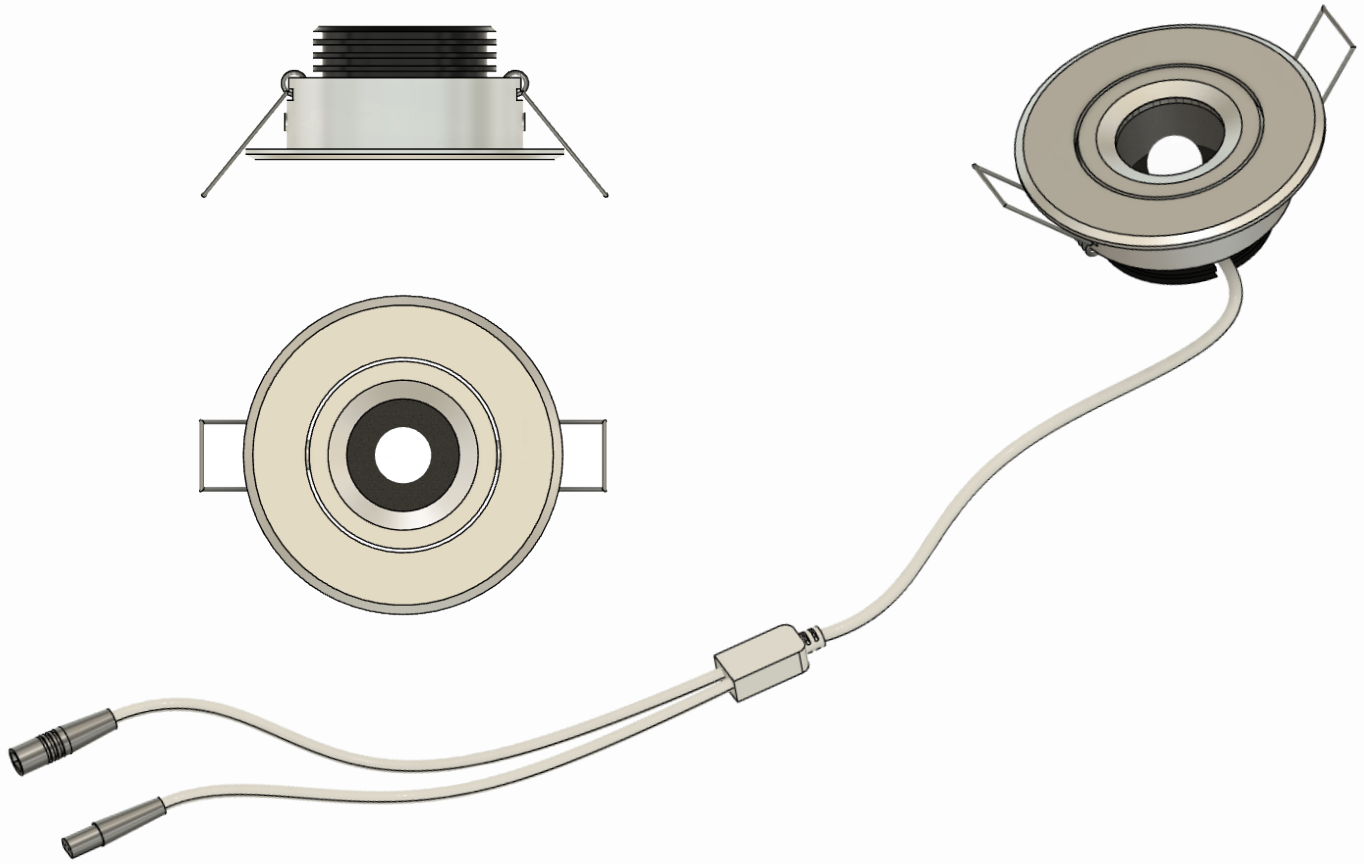




2040SE



# Monteringsanvisning

Infällda spotlights

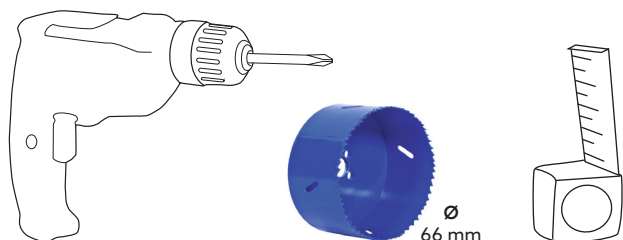
- Perseo

# Innehållsförteckning

Inför montering	2
Verktyg	2
Montering	3-5
Kopplingsschema	6
Kontaktuppgifter	6

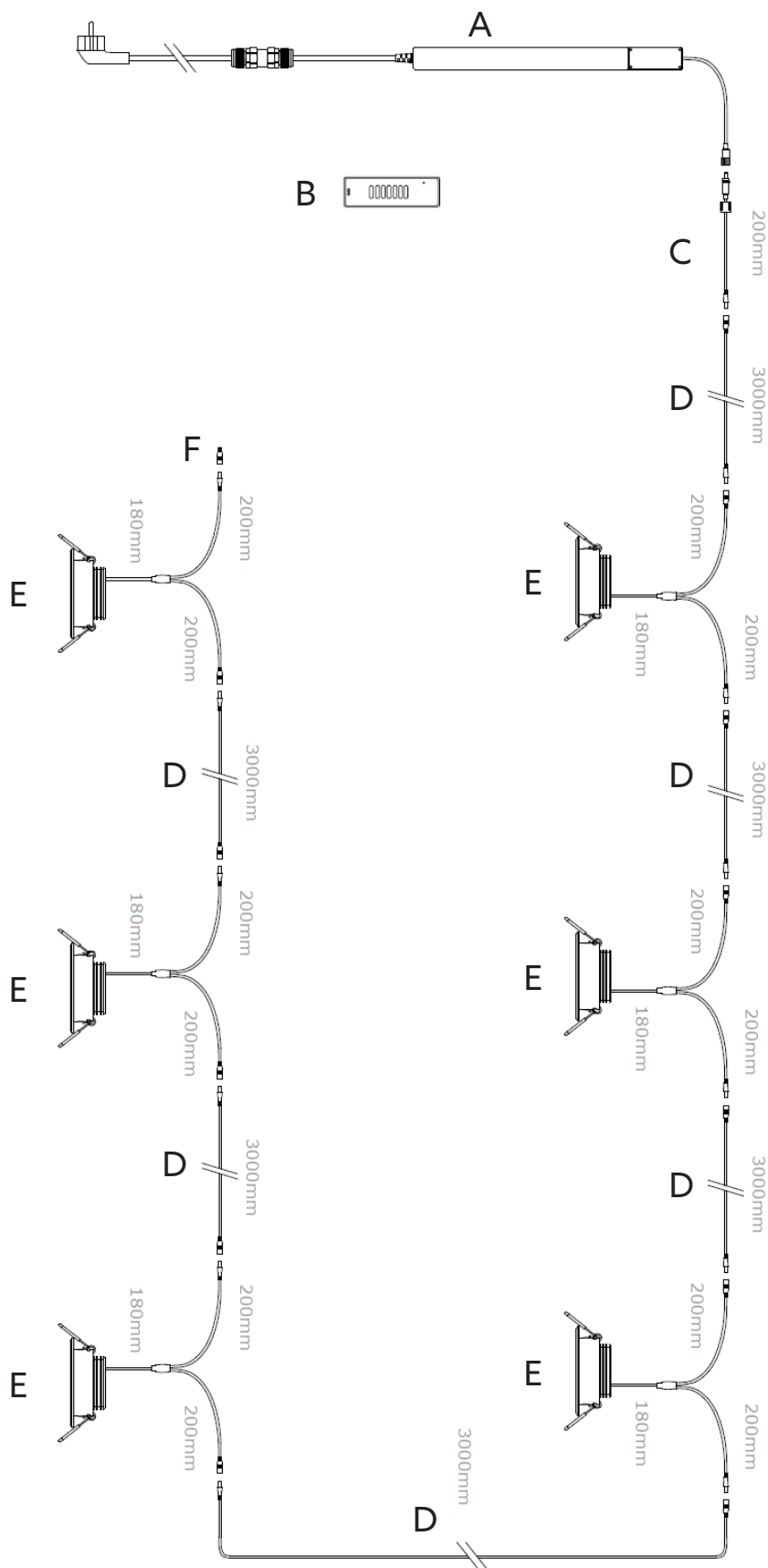
## Inför montering

- Läs hela monteringsanvisningen innan du påbörjar monteringen! Följs inte anvisningen kommer kanske produkten inte fungera optimalt och garantin kommer inte att gälla.
  - Willab garden förbehåller sig rätten till ändringar i material, konstruktion och design.
  - Testkoppla alla belysningsdelar för att säkerställa att allt fungerar innan du monterar belysningen i stommen.
- Ljusflöde: 380 lm
  - Effekt: 3.4W
  - Spänning: 24V
  - Ljusvinkel: 40°
  - IP klassning: IP54
  - Dimbar: Ja
  - Vinklingsbar: Ja
  - Lampfärg: Aluminium/Vit
  - Inbyggnadsmått: Ø = 66mm
  - Inbyggnadsdjup: > 40mm
  - Max lampor/transformator: 14 st

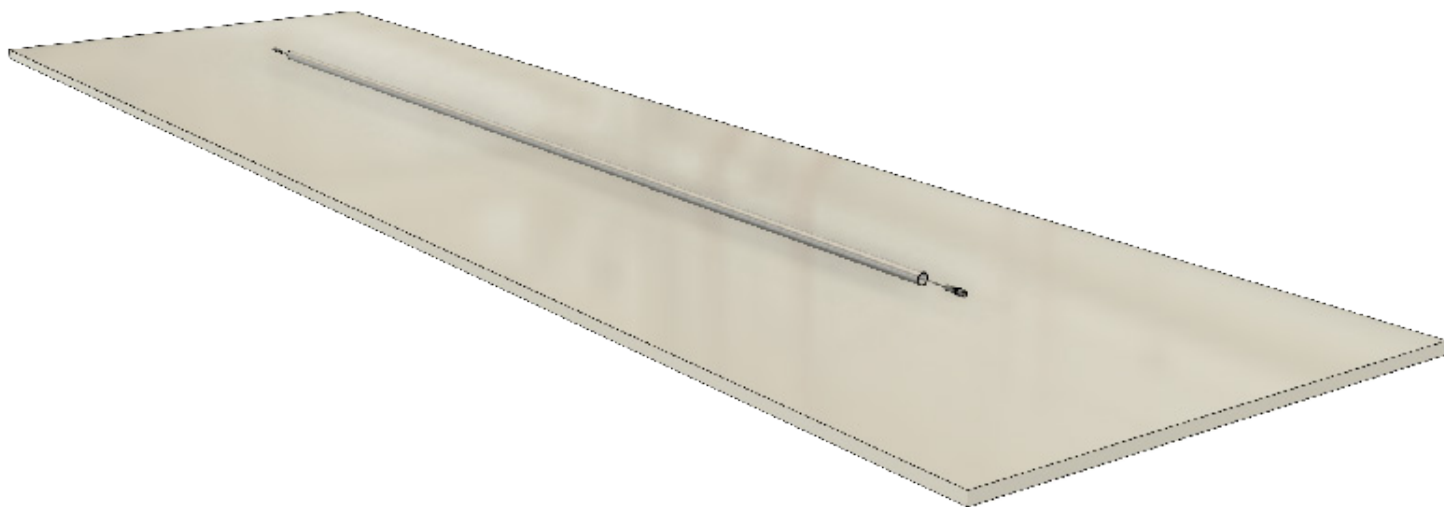


# Kopplingschema

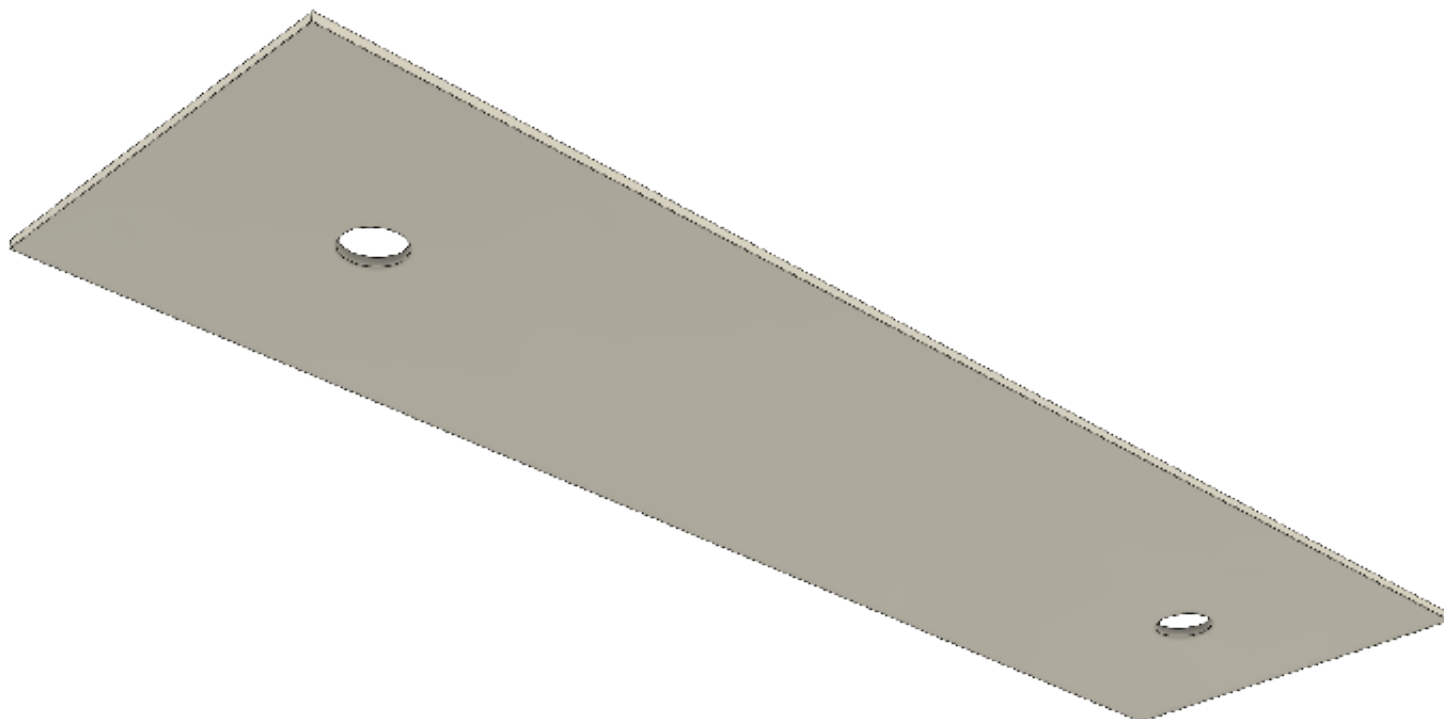
Det.nr	Art.nr.	Beskrivning
A	6546	Transformator
B	6547	Fjärrkontroll
C	2040-1	Adapter
D	6542	Skarvsladd
E	2040ALU-2	Lampa Alu
	2040W-2	Lampa Vit
F	7544	Ändplugg



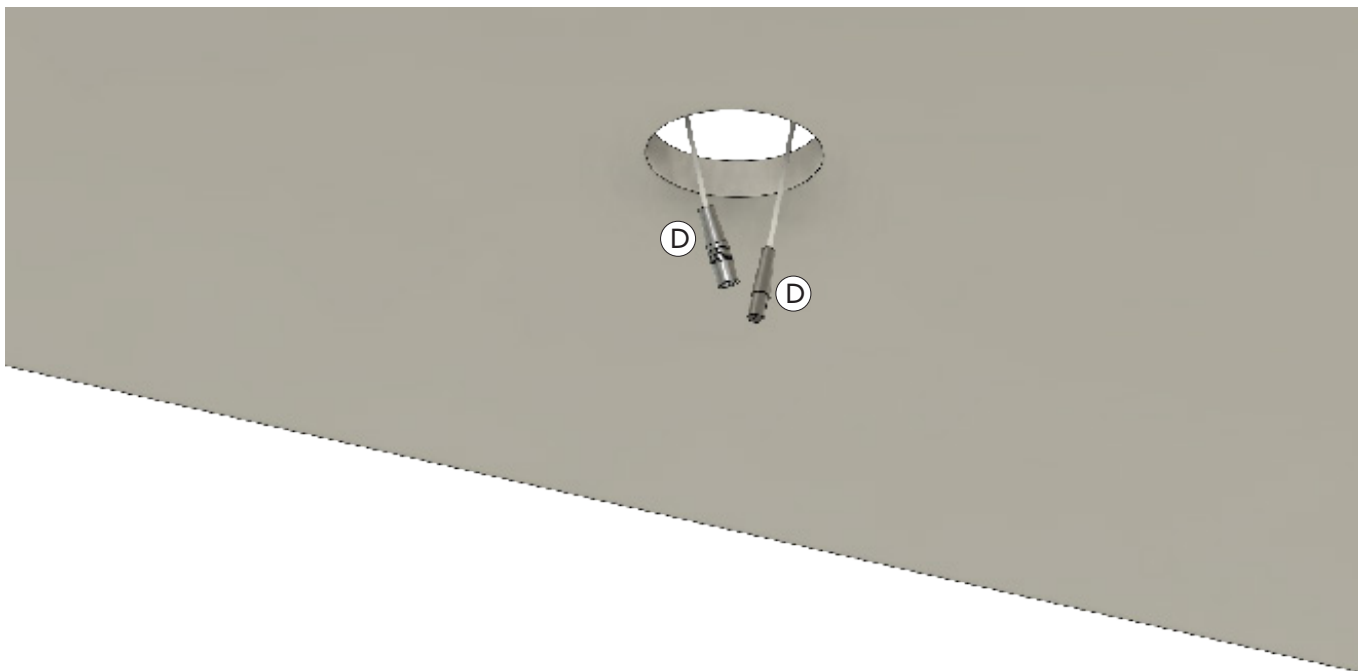
1. Förbered installationen genom att före ytskiktet monteras dra rör med förlängningskablarna i, mellan lampornas planerade placering. Förlängningskablarnas längd är 3000mm.



2. Borra  $\varnothing 66$ mm stora hål där lamporna ska placeras.



3. Dra ner förlängningssladdarna, som ligger i rören, så att de sticker ut genom hålen.



4. Koppla ihop lampan med förlängningssladdarna.  
Montera en ändplugg som avslut i änden av den sista lampan.



5. Vik upp lampans båda fjädrar och för in lampan i hålet, på insidan fälls fjädrarna ut och lampan är monterad.



6. Upprepa steg 4-5 för alla resterande lampor.

