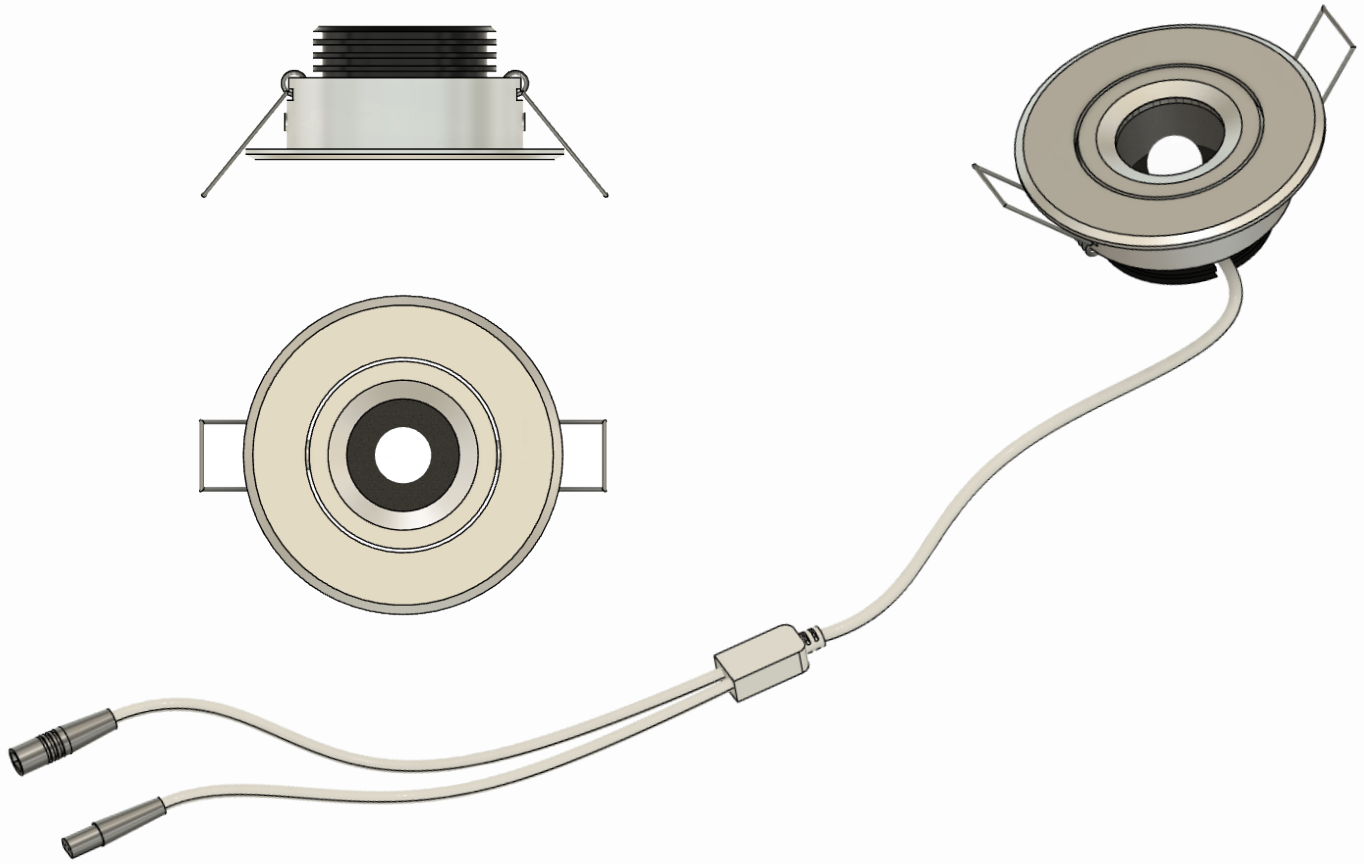




2040DK



Monteringsvejledning

Indfældede spotlights

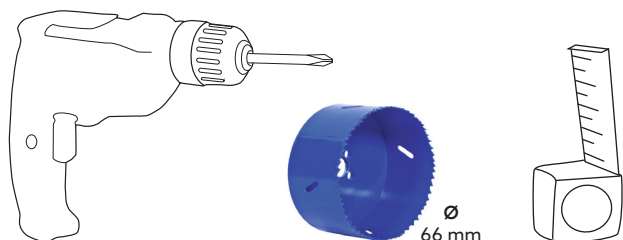
- Perseo

Indholdsfortegnelse

Før montering	2
Værktøj	2
Montering	3-5
Strømskema	6
Kontaktoplysninger	6

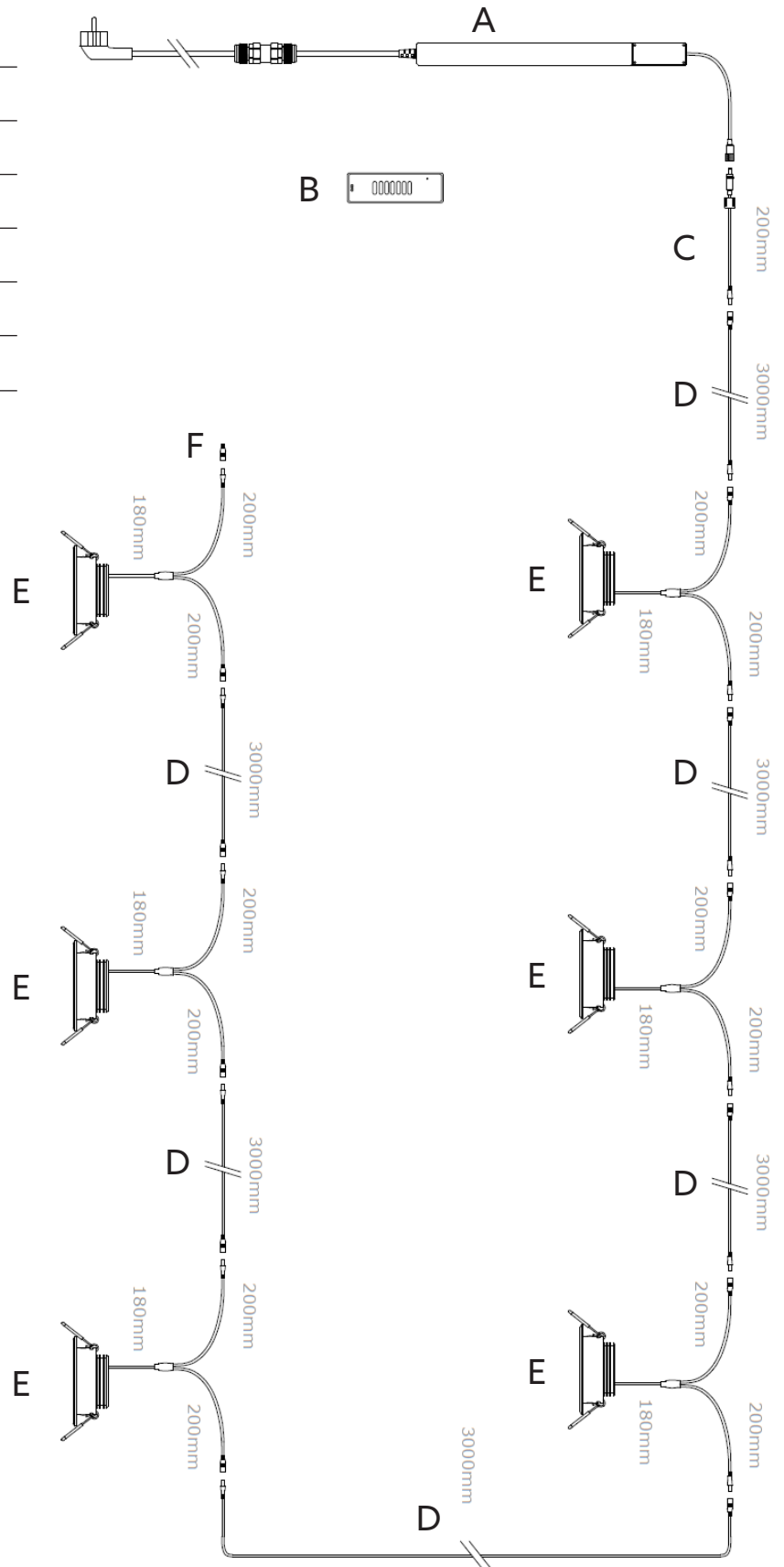
Før montering

- Læs hele monteringsvejledningen, inden du påbegynder monteringen! Hvis anvisningen ikke følges, fungerer produktet måske ikke optimalt, og garantien vil ikke være gældende.
 - Willab Garden forbeholder sig ret til at foretage ændringer i materialer, konstruktion og design.
 - Test først tilslutning af alle belysningsdele for at sikre dig, at de fungerer, inden du monterer belysningen i skelettet.
- Lysmængde: 380 lm
 - Effekt: 3.4W
 - Spænding: 24V
 - Lysvinkel: 40°
 - IP-klassifikation: IP54
 - Dæmpbar: Ja
 - Vinklingsbar: Ja
 - Pærens farve: Alu/Hvid
 - Indbygningsmål: Ø = 66mm
 - Indbygningsdybde: > 40mm
 - Maks. lamper pr. transformator: 14 stk

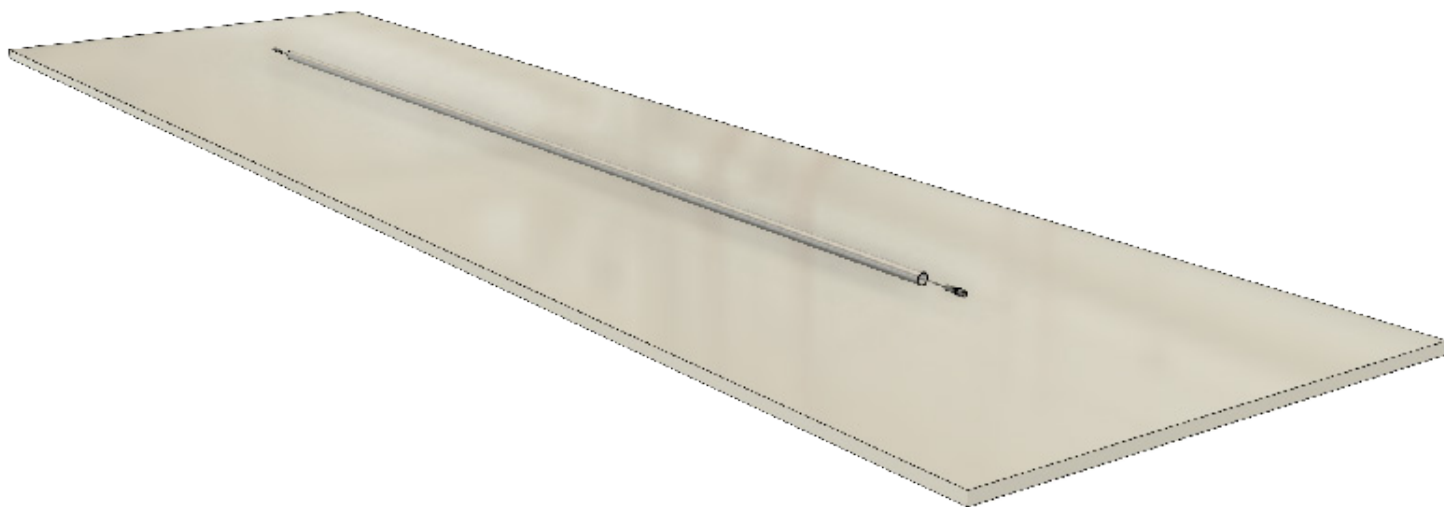


Strømskema

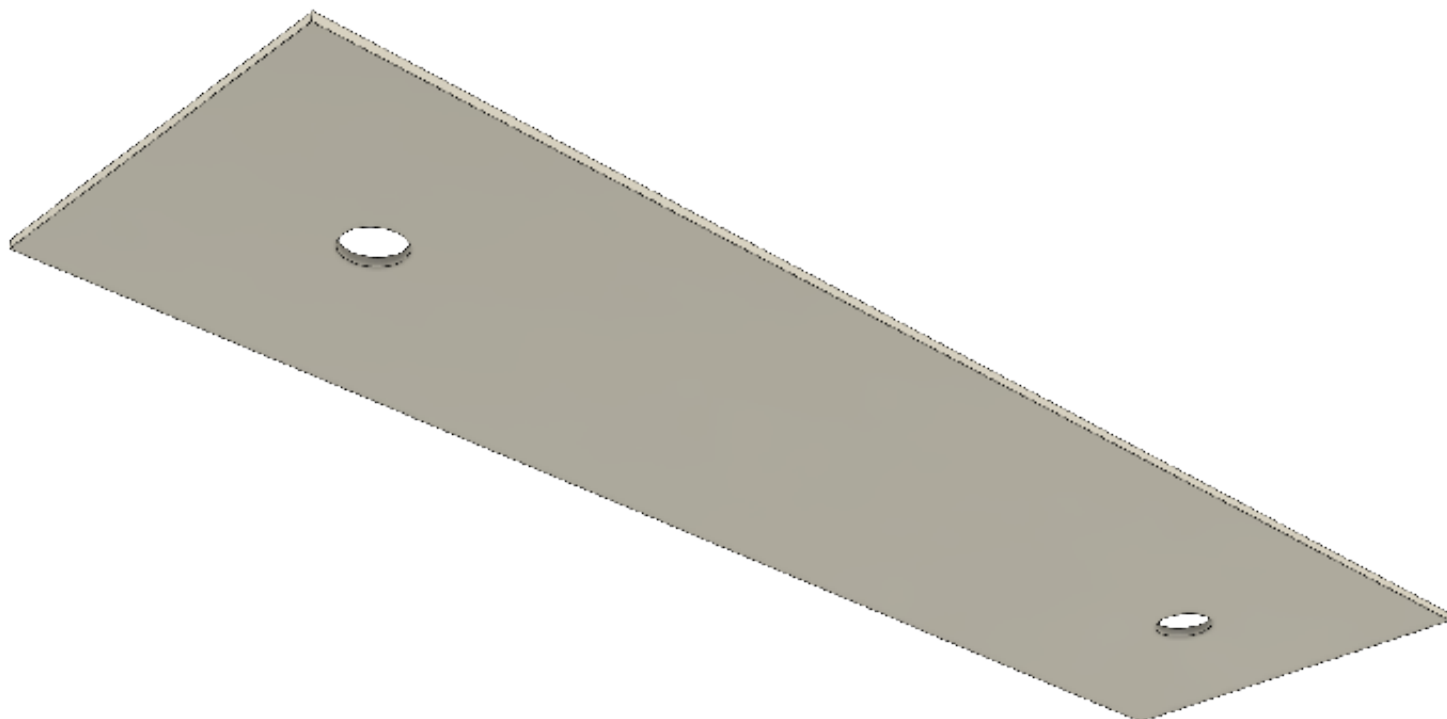
Det.nr	Art.nr.	Beskrivelse
A	6546	Transformator
B	6547	Fjernbetjening
C	2040-1	Adapter
D	6542	Forlængerledning
E	2040ALU-2	Lampe Alu
	2040W-2	Lampa Hvid
F	7544	Endeprop



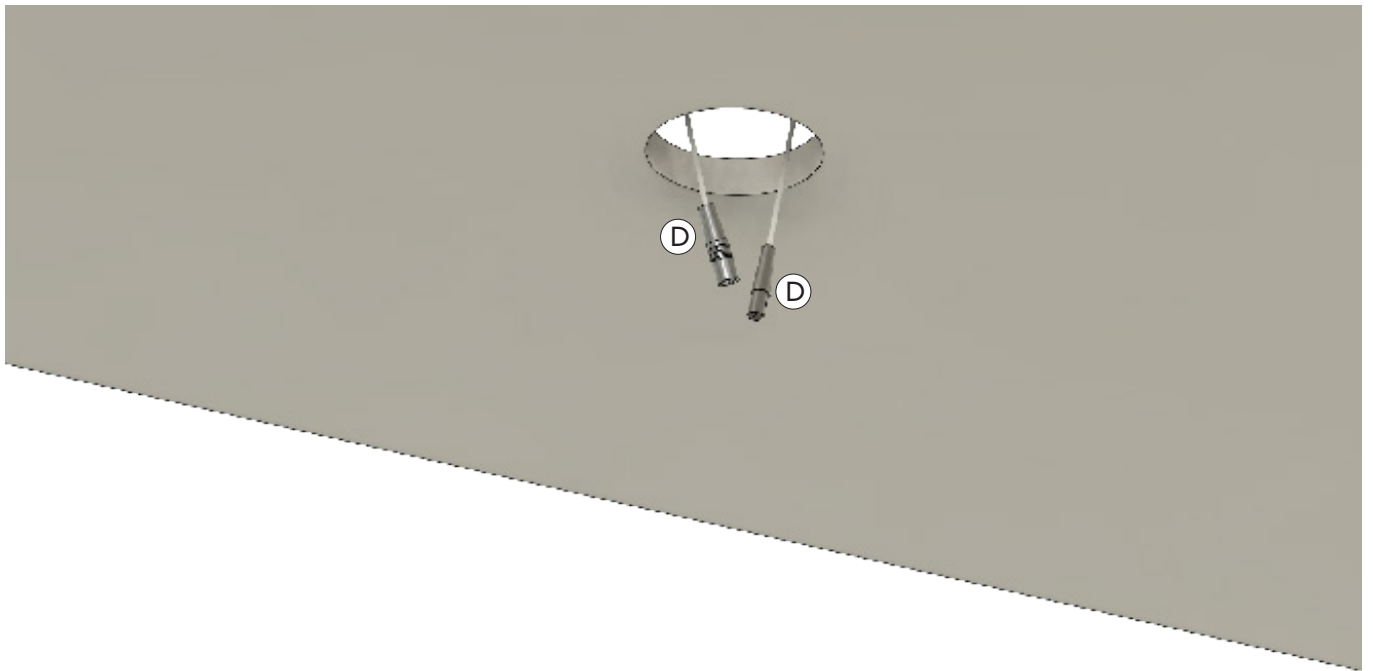
1. Forbered installationen ved at trække rør med forlængerkablerne i mellem lampernes planlagte placering, før yderlaget monteres. Forlængerkablernes længde er 3.000 mm.



2. Bor $\text{\O}66$ mm store huller der, hvor lamperne skal placeres.



3. Træk forlængerledningerne i rørene ned, så de stikker ud gennem hullerne.



4. Forbind lampen med forlængerledningerne.
Monter en endeprop som afslutning i enden af den sidste lampe.



5. Bøj begge lampens fjedre op, og før lampen ind i hullet, bøj fjedrene ud på indersiden, og lampen er monteret.



6. Gentag trin 4-5 for alle resterende lamper.

